

## ■機器概要

本レンズは、パナソニックの適合プロジェクターに装着して使用するズームレンズです。  
焦点距離を調整できることにより、幅広い投写距離に対応できます。

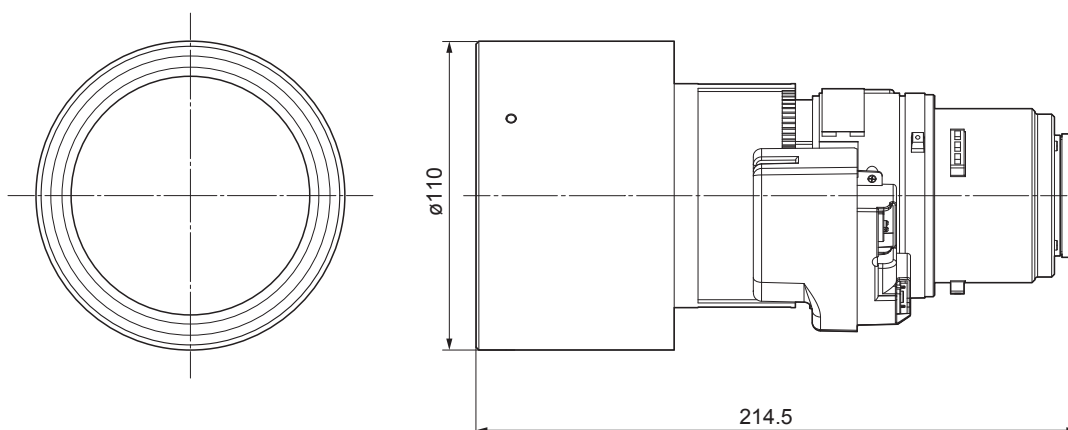
\* 本レンズは単品では使用できません。別売品のパナソニック製プロジェクターに装着してご使用ください。

## ■機器仕様 (仕様および外観は、性能向上その他により予告なく変更することがあります。)

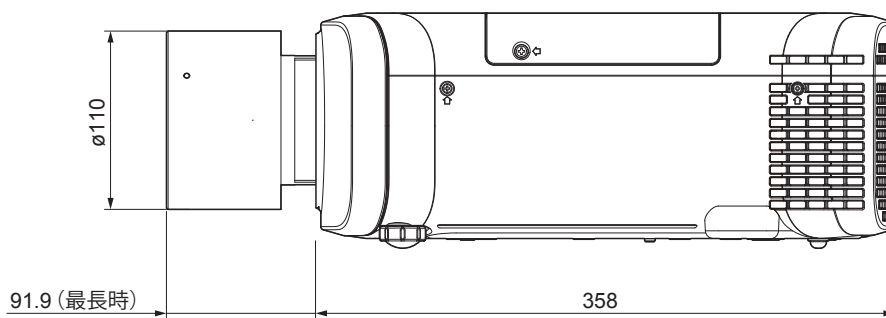
F 値	1.7 ~ 2.3
焦点距離 ( f )	56.41 mm ~ 101.66 mm
外形寸法	横幅 110 mm 高さ 110 mm 奥行 214.5 mm
質量	約 1.55 kg <sup>※</sup>
適合プロジェクター	PT-EZ590J/EW650J/EW550J/EX620J

※ 平均値です。各製品で異なる場合があります。

## ■外形寸法図



<PT-EZ590J/EW650J/EW550J/EX620Jに装着した図>



(注) この図面は正確な縮尺ではありません。

\* 投写距離については、プロジェクターの仕様書をご覧ください。

(単位 : mm)