

■ 機器概要

本レンズは、パナソニックの適合プロジェクターに装着して使用するズームレンズです。
焦点距離が可変なので、幅広い投写距離に対応できます。

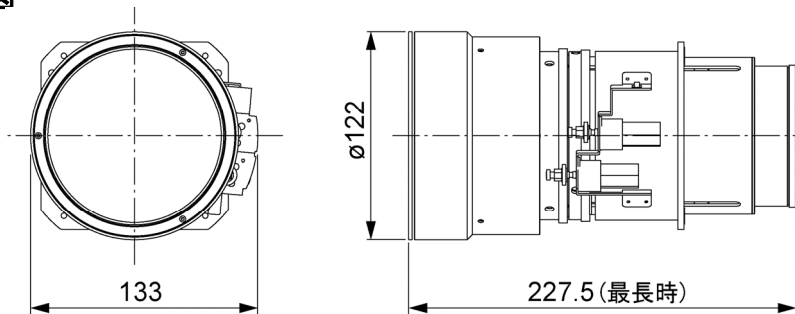
* 本レンズは単品では使用できません。別売品のパナソニック製プロジェクターに装着してご使用ください。

■ 機器仕様 (仕様および外観は、性能向上その他により予告なく変更することがあります。)

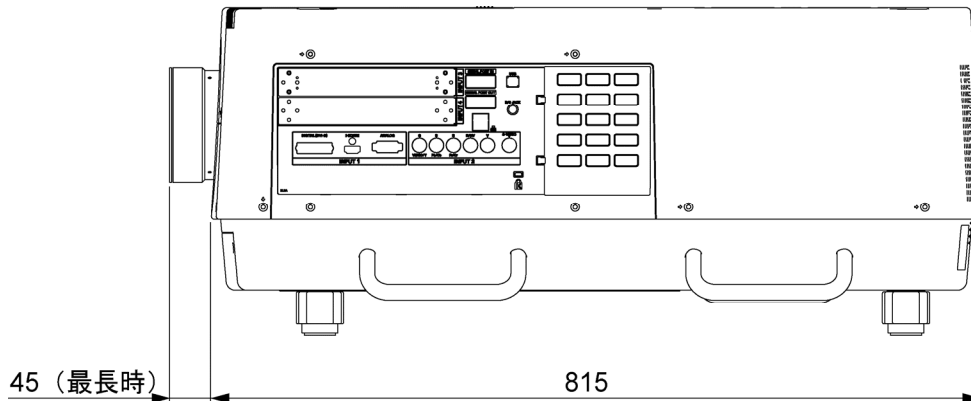
F 値	1.7~2.3
焦点距離 (f)	58 mm~76 mm
外形寸法	横幅 133 mm 高さ 122 mm 奥行 227.5 mm (最長時)
質量	約 2.8 kg*
適合プロジェクター	PT-EX16K/EX12K

※ 平均値です。各製品で異なる場合があります。

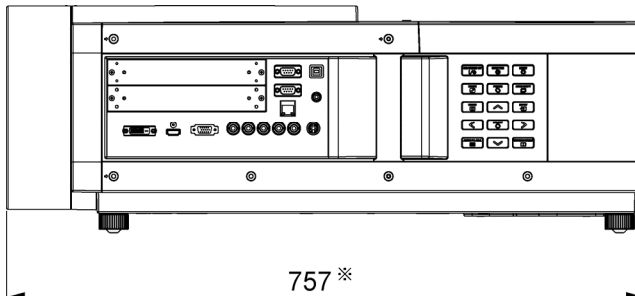
■ 外形寸法図



<PT-EX16K に装着した図>



<PT-EX12K に装着した図>



※レンズはキャビネットより飛び出しません。

(注) この図面は正確な縮尺ではありません。

(単位 : mm)

* 投写距離については、プロジェクターの仕様書をご覧ください。