

## ■ 機器概要

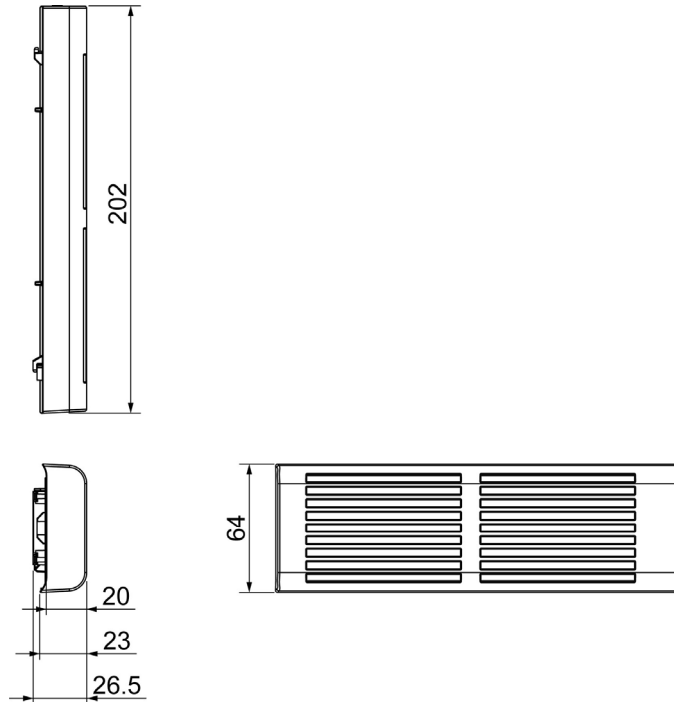
本ユニットは、プロジェクター(PT-LB2 他)をほこりの多い環境でご使用の場合に、外付けで装着する高耐久エアフィルターユニットです。

\*本フィルターユニット使用時は、エアフィルターの清掃サイクルが2倍になります。

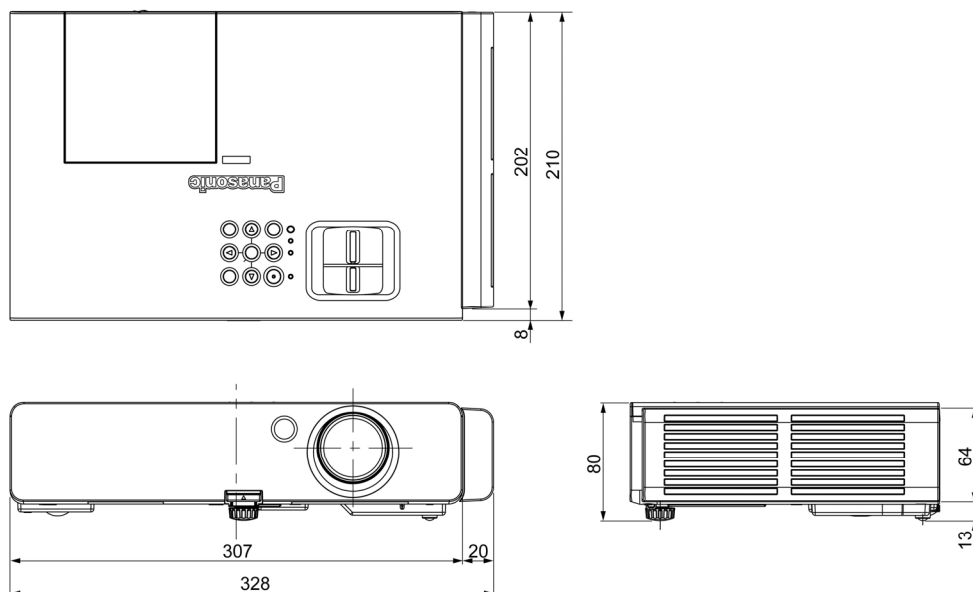
## ■ 機器仕様 (仕様および外観は、性能向上その他により予告なく変更することがあります。)

外形寸法	横幅 26.5 mm 高さ 64 mm 奥行き 202 mm
質量	0.1 kg

## ■ 外形寸法図



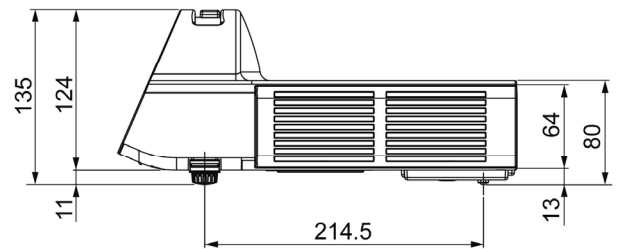
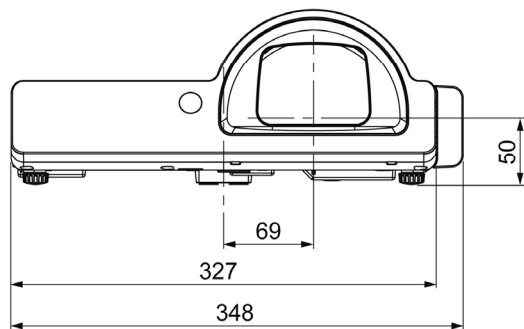
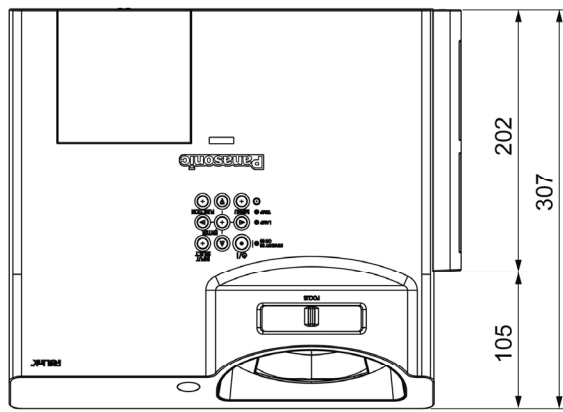
<PT-LB2/LB1 に装着した図>



(注)この図面は正確な縮尺ではありません。

(単位 : mm)

<PT-ST10 に装着した図>



(注)この図面は正確な縮尺ではありません。

(単位 : mm)