

機器概要

本金具は、液晶プロジェクター (TH-LB20NT 他) を天井からつり下げて設置する際に必要な専用取り付け金具です。

機器仕様 (仕様および外観は、性能向上その他により予告なく変更することがあります。)

上下補正角度	+5°、-20°
左右傾き補正角度	±10°
左右方向補正角度	±5°
組立て外形寸法	横幅 296 mm 高さ 296 mm~376 mm 奥行き 215 mm
質量	2.3 kg

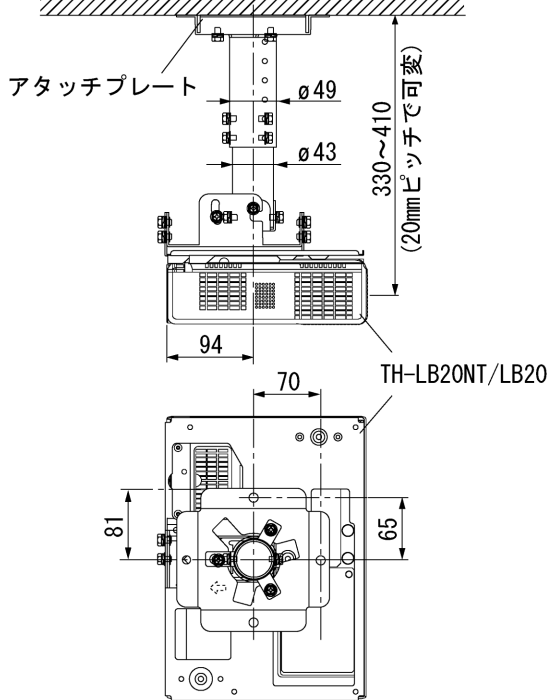
<構成部品>	アタッチプレート.....	1個	角度調整金具 B	1個
	プロジェクター取り付け金具.....	1個	安全金具.....	2個
	取り付け補助金具(TH-LB30NT 用).....	1個	座金組み込み六角ボルト(M6×12).....	19本
	アジャストポール A	1個	座金組み込みネジ(M4×8).....	4本
	アジャストポール B	1個	座金組み込みネジ(M4×12).....	4本
	角度調整金具 A	1個		

お願い

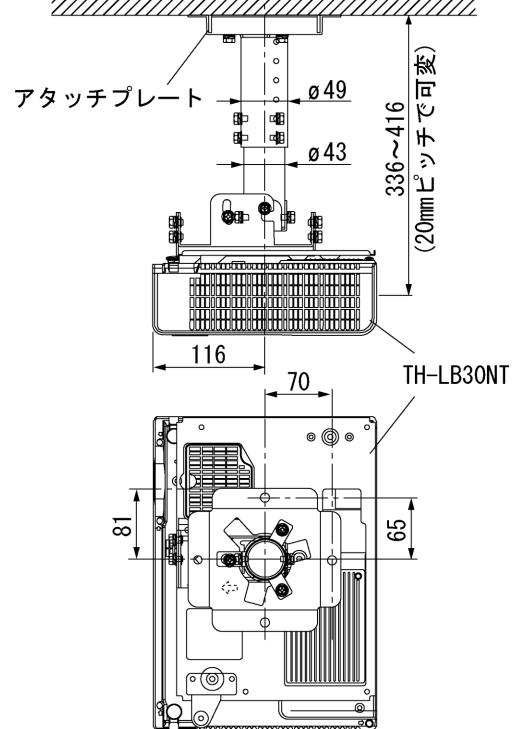
工事にあたっては専門技術者が行ってください。 取り付け部の強度を十分確保ください。
工事にあたっては、本金具に同梱の取り付け工事説明書をよくお読みの上、行ってください。

外形寸法図

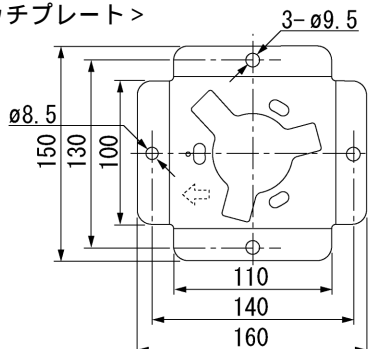
<本金具を組み立て TH-LB20NT/LB20 を装着した図>



<本金具を組み立て TH-LB30NT を装着した図>



<アタッチプレート>



(注)この図面は正確な縮尺ではありません。

(単位: mm)