

## 機器概要

本金具は、液晶プロジェクター(TH-LB50NT 他)を天井からつり下げて設置する際に必要な専用取り付け金具です。

## 機器仕様 (仕様および外観は、性能向上その他により予告なく変更することがあります。)

上下補正角度	+5°、-20°
左右傾き補正角度	±10°
左右方向補正角度	±5°
組立て外形寸法	横幅 296 mm 高さ 296 mm~376 mm 奥行き 215 mm
質量	2.3 kg

＜構成部品＞	アタッチプレート	1個	座金組み込み六角ボルト(M6×12)	19本
	プロジェクター取り付け金具	1個	座金組み込みネジ(M4×8)	4本
	アジャストポールA	1個	座金組み込みネジ(M4×12)	4本
	アジャストポールB	1個	ワイヤーロープ	1個
	角度調整金具A	1個	板型ワイヤークリップ	2個
	角度調整金具B	1個	クランプ管	2個
	安全金具	2個		

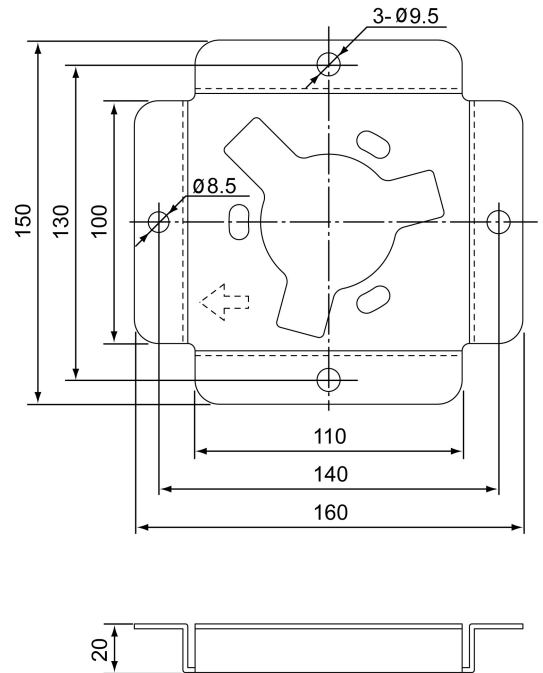
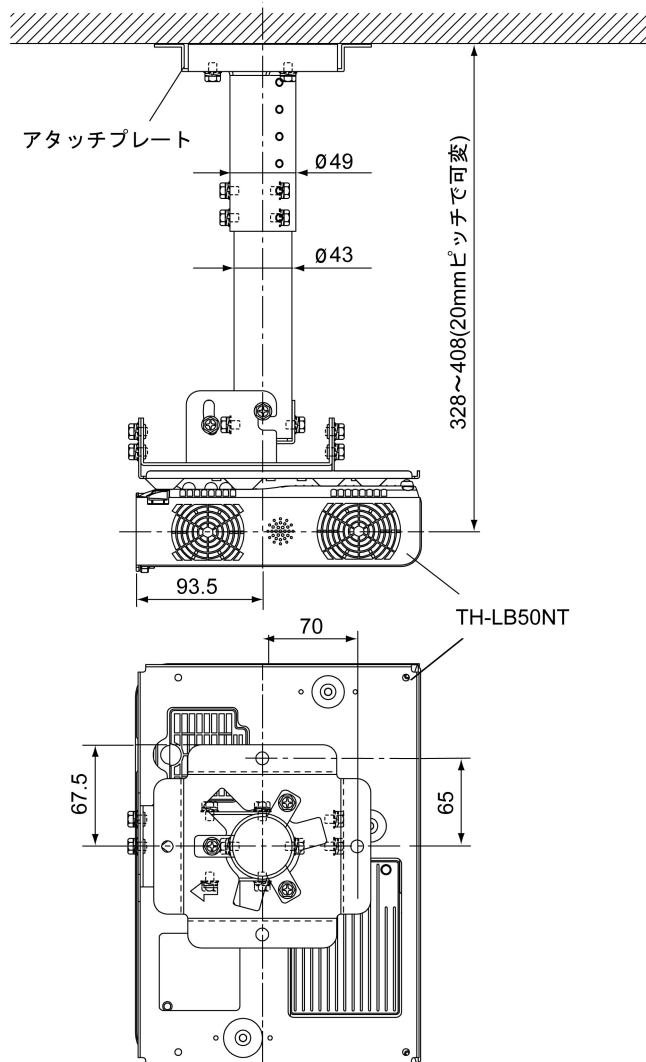
### お願い

工事にあたっては専門技術者が行ってください。 取り付け部の強度を十分確保ください。  
工事にあたっては、本金具に同梱の取り付け工事説明書をよくお読みの上、行ってください。

## 外形寸法図

＜本金具を組み立てプロジェクターを装着した図＞

＜アタッチプレート＞



(注)この図面は正確な縮尺ではありません。

(単位 : mm)