

# 天つり金具〔取り付け用ベース金具〕 ET-PKC100B

## ■機器概要

本金具は、パナソニックの適合プロジェクターを、天井からつり下げて設置する際に必要な専用取り付け金具です。

\* 本金具は単品では使用できません。別売品の天つり金具と組み合わせてご使用ください。

## ■機器仕様 (仕様および外観は、性能向上その他により予告なく変更することがあります。)

外形寸法	横幅 260 mm 高さ 54.5 mm 奥行 346 mm
質量	約 4.0 kg*
適合天つり金具	ET-PKV100H/PKV100S
適合プロジェクター	PT-CW230/CX200

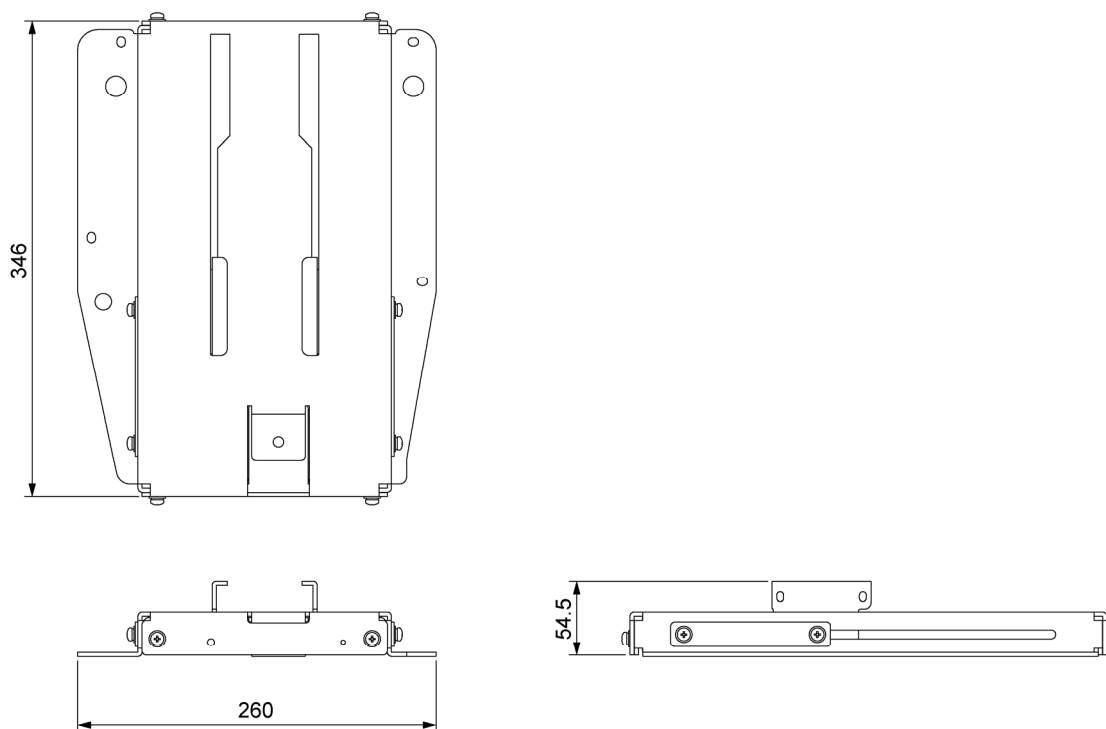
※ 平均値です。各製品で異なる場合があります。

<構成部品> ● プロジェクター取り付け金具本体…………… 1個 ● 座金組み込み六角ボルト(M6×18)…………… 1本  
● 座金組み込みなべ小ねじ(M4×10)…………… 6本 ● 落下防止用ワイヤー…………… 1式  
● 座金組み込みなべ小ねじ(M4×18)…………… 5本

## ■お願い

- 工事にあたっては、専門の工事業者が行ってください。 ● 天井取り付け部の強度を十分確保してください。
- 工事にあたっては、本金具の工事説明書をよくお読みのうえ行ってください。
- ねじ類の締めつけの際は、電動ドライバーやインパクトドライバーを使用しないでください。  
トルクドライバーまたは、六角トルクレンチをご使用のうえ、規定の締めつけトルクで締めつけてください。
- ご使用を終了した製品は、専門の工事業者にご依頼のうえ、速やかに撤去してください。

## ■外形寸法図



(注)この図面は正確な縮尺ではありません。

(単位 : mm)