

## ■機器概要

本金具は、パナソニックの適合プロジェクターを、壁面へ設置する際に必要な専用取り付け金具です。

## ■機器仕様 (仕様および外観は、性能向上その他により予告なく変更することがあります。)

上下補正角度	+4°、-2°
左右傾き補正角度	+5°、-5°
組み立て外形寸法	横幅 463 mm 高さ 199 mm 奥行 401~497 mm
質量	約 7.6 kg*
適合プロジェクター	PT-CW230/CX200

※ 平均値です。各製品で異なる場合があります。

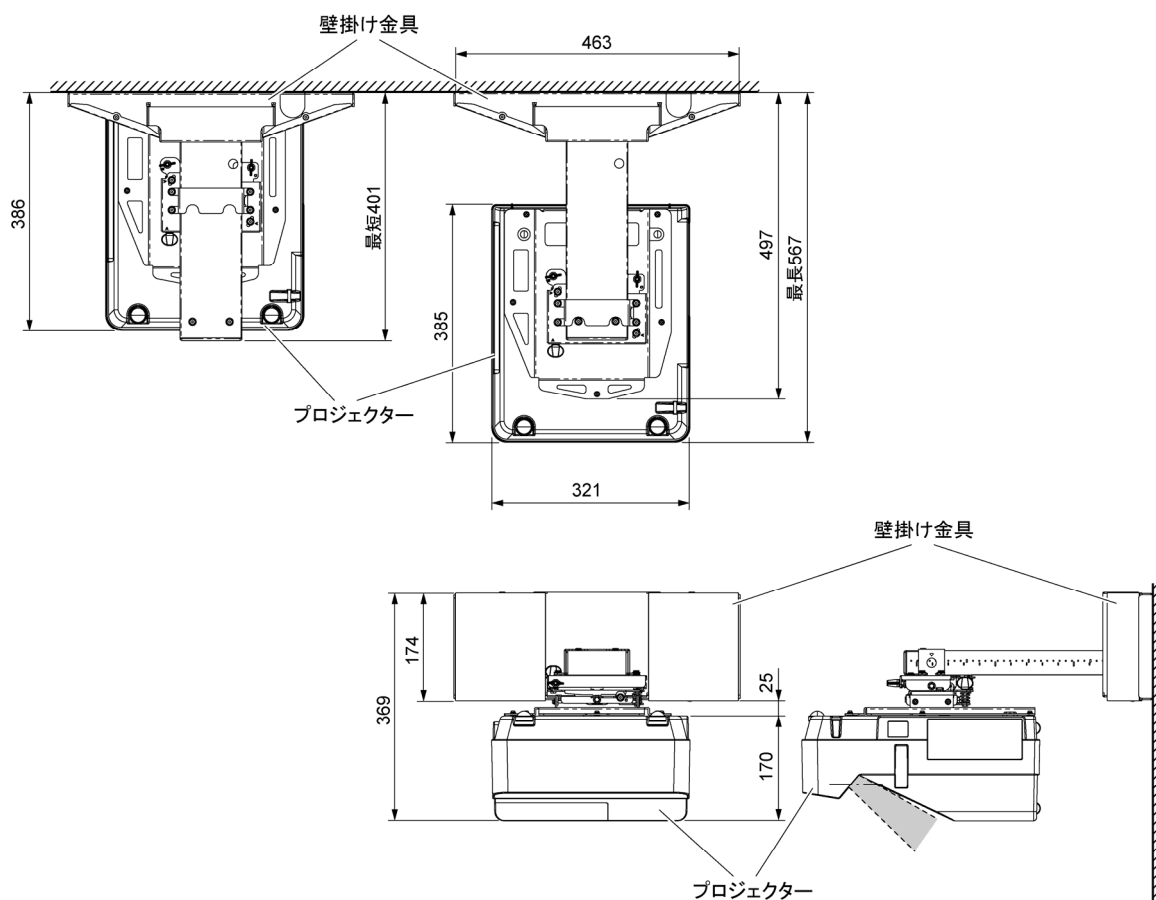
<構成部品>	
●壁掛け金具本体	1個
●六角穴付きボルト(M5×10)	2本
●取り付け金具本体	1個
●落下防止用ワイヤーロープ	1式
●カバー板金	2個
●ケーブル結束バンド	2本
●調整ユニット	1式
●六角レンチ(6 mm)	1本
●なべねじ(M4×18)	5本
●六角レンチ(3 mm)	1本
●六角穴付きボルト(M8×20)	4本
●壁掛け金具取り付け用シート	1枚

## ■お願い

- 工事にあたっては、専門の工事業者が行ってください。 ●天井取り付け部の強度を十分確保してください。
- 工事にあたっては、本金具の工事説明書をよくお読みのうえ行ってください。
- ねじ類の締めつけの際は、電動ドライバーやインパクトドライバーを使用しないでください。  
トルクドライバーまたは、六角トルクレンチをご使用のうえ、規定の締めつけトルクで締めつけてください。
- ご使用を終了した製品は、専門の工事業者にご依頼のうえ、速やかに撤去してください。

## ■外形寸法図

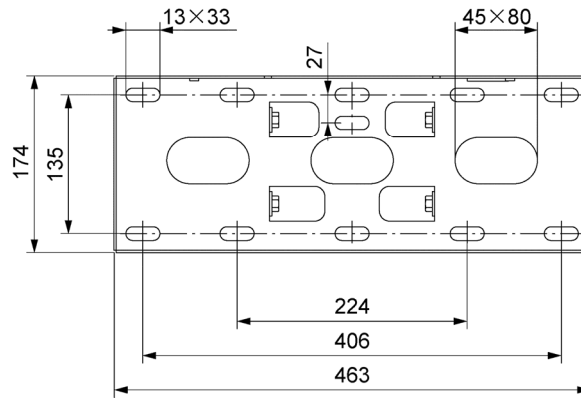
<プロジェクターを装着した図>



(注)この図面は正確な縮尺ではありません。

(単位 : mm)

<壁掛け金具>



(注)この図面は正確な縮尺ではありません。

(単位 : mm)