

■ 機器概要

本金具は、プロジェクター (TH-D10000 等) を高い天井からつり下げて設置する際に必要な専用取り付け金具です。

■ 機器仕様 (仕様および外観は、性能向上その他により予告なく変更することがあります。)

上下補正角度	+5° - 17°
左右傾き補正角度	±2.5°
左右首振り補正角度	±1.2°
組立て外形寸法	横幅536mm 高さ416.5~536.5mm 奥行き425mm
質量	16.6kg

<構成部品>

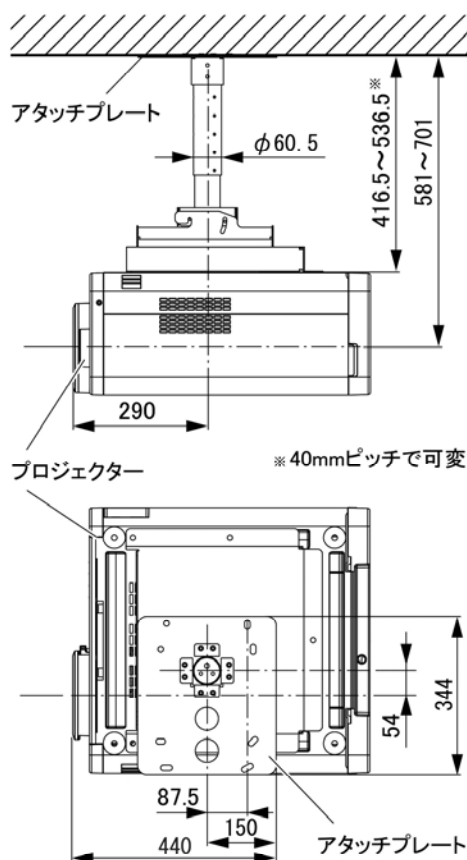
●アタッチプレート	1個	●M6ナット	1個
●プロジェクター取り付け金具	1個	●座金組み込み六角ボルト(M6×12)	36本
●アジャストポール	2本	●シールパッキン	1個
●角度調整金具	1個	●座金組み込み六角ボルト(M6×25)	5本
●ポール支持金具1	1個	●平座金(M6)	2個
●ポール支持金具2	2個	●シールパッキン	1個
●ポール固定金具	1個		
●六角ボルト(M6×110)	1本		
●M6スプリングワッシャー	1個		

■ お願い

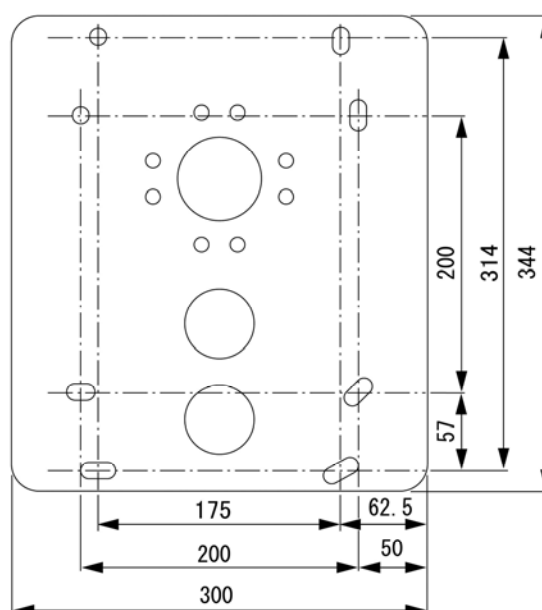
- 工事にあたっては専門技術者が行ってください。
- 取り付け部の強度を十分確保ください。
- 工事にあたっては、本金具に同梱の取り付け工事説明書をよくお読みの上行ってください。

■ 外形寸法図

<本金具を組み立ててプロジェクターを装着した図>



<アタッチプレート>



(注)この図面は正確な縮尺ではありません。

(単位 : mm)

●Digital Light Processing、DLPはテキサス・インスツルメンツの登録商標です。

なお、商標および製品商標に対しては特に注記なき場合でも、これを十分尊重いたします。