

## ■機器概要

本金具は、1チップDLP®方式プロジェクター(PT-DZ570 他)を、高い天井からつり下げて設置する際に必要な専用取り付け金具です。

## ■機器仕様

(仕様および外観は、性能向上その他により予告なく変更することがあります。)

上下方向補正角度	+5°、-17°
左右傾き補正角度	±2.5°
左右方向補正角度	±1.2°
組み立て外形寸法	横幅 344 mm 高さ 340 mm~420 mm 奥行き 300 mm
質量	約 9.2 kg*

※ 平均値です。各製品で異なる場合があります。

### ＜構成部品＞

●アタッチプレート	1個	●ポール固定金具	1個
●プロジェクター取り付け金具	1個	●座金組み込みボルト(M6×80)	2本
●アジャストポール A	1本	●ワッシャー(M6)	2個
●アジャストポール B	1本	●六角ナット(M6)	2個
●角度調整金具	1個	●座金組み込みねじ(M4×12)	4本
●ポール支持金具1	1個	●座金組み込みねじ(M6×12)	30本
●ポール支持金具2	1個	●シールパッキン	1個

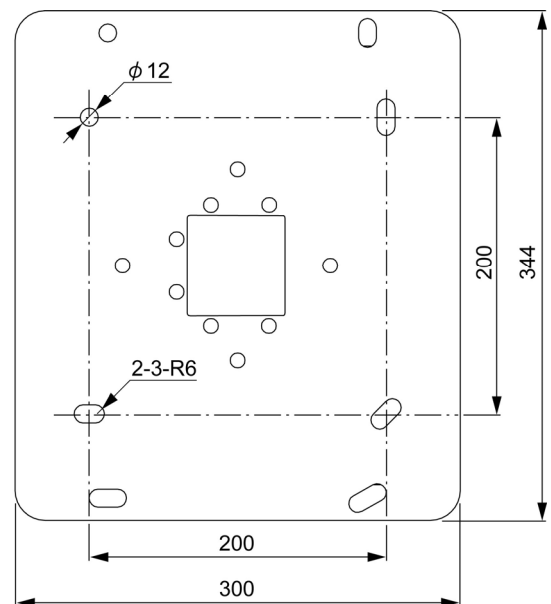
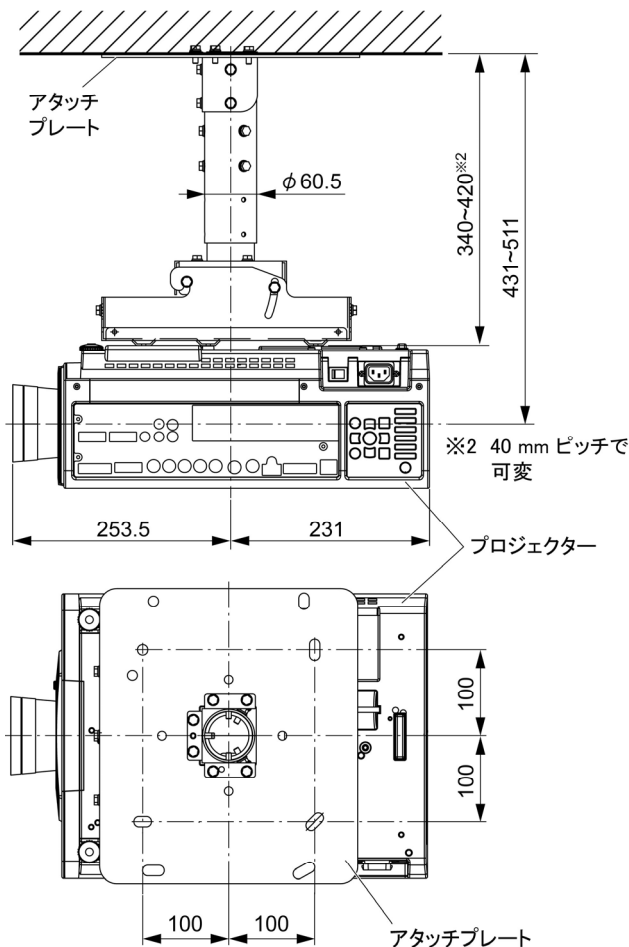
### お願い

- 工事にあたっては、専門技術者が行ってください。
- 工事にあたっては、本金具に同梱の工事説明書をよくお読みのうえ行ってください。
- ねじ類の締めつけの際は、電動ドライバーやインパクトドライバーを使用しないでください。  
六角トルクレンチをご使用のうえ、規定値内の締め付けトルクで取り付けてください。
- ご使用を終了した製品は、専門の工事業者にご依頼のうえ、速やかに撤去してください。

## ■外形寸法図

＜本金具を組み立て、プロジェクターを装着した図＞

＜アタッチプレート＞



(注)この図面は正確な縮尺ではありません。

(単位：mm)

● Digital Light Processing、DLP はテキサス・インスツルメンツの登録商標です。  
なお、商標および製品商標に対しては特に注記なき場合でも、これを十分尊重いたします。