

プロジェクター専用
天つり金具(高天井用) ET-PKD35H

■ 機器概要

本金具は、プロジェクター (TH-D3500) を高い天井からつり下げて設置する際に必要な専用取り付け金具です。

■ 機器仕様 (仕様および外観は、性能向上その他により予告なく変更することがあります。)

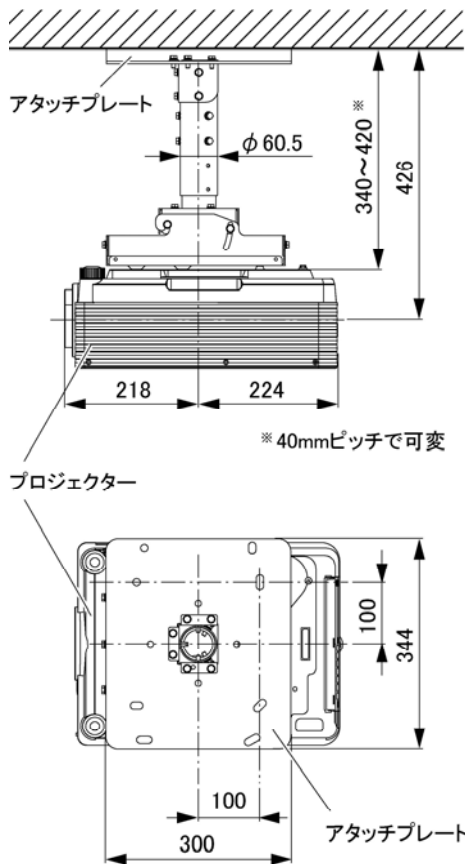
上下補正角度	+5° -17°
左右傾き補正角度	±2.5°
左右首ふり補正角度	±1.2°
組立て外形寸法	横幅 344 mm 高さ 340~420 mm 奥行き 300 mm
質量	9.2 kg

- <構成部品>
- アタッチプレート.....1個
 - プロジェクター取付金具.....1個
 - アジャストポール A.....1本
 - アジャストポール B.....1本
 - 角度調整金具.....1個
 - ポール支持金具1.....1個
 - ポール支持金具2.....1個
 - ポール固定金具.....1個
 - 安全金具.....2個
 - 座金組み込み六角ボルト(M6×80).....2本
 - 座金組み込みネジ(安全金具用)(M4×8).....4本
 - 座金組み込み六角ボルト(M6×12).....30個
 - M6ワッシャー(M6).....2個
 - 六角ナット(M6).....2個
 - ワイヤーロープ(SU304 線径 1.5mm、長さ 2m).....1本
 - ワイヤークリップ.....2個
 - クランプ管.....2個
 - シールパッキン.....1個
 - 座金組み込みねじ(プロジェクター取付用)(M4×12)・・・4本

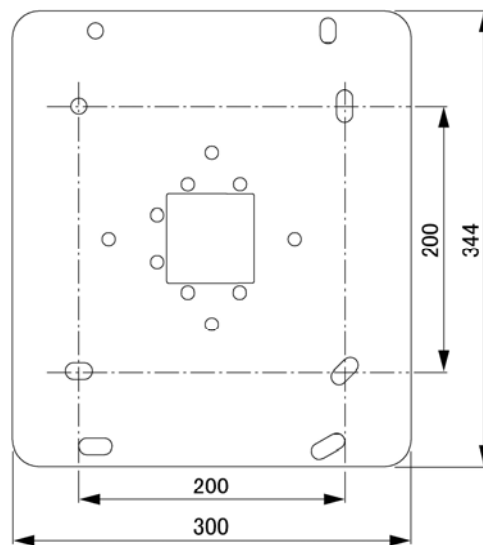
- お願い
- 工事にあたっては専門技術者が行ってください。
 - 取り付け部の強度を十分確保ください。
 - 工事にあたっては、本金具に同梱の取り付け工事説明書をよくお読みの上行ってください。

■ 外形寸法図

<本金具を組み立ててプロジェクターを装着した図>



<アタッチプレート>



(注)この図面は正確な縮尺ではありません。

(単位 : mm)