

プロジェクター専用
天つり金具(高天井用) ET-PKD55

機器概要

本金具は、プロジェクター (TH-D5500 他) を高い天井からつり下げて設置する際に必要な専用取り付け金具です。

機器仕様 (仕様および外観は、性能向上その他により予告なく変更することがあります。)

上下補正角度	+5° - 17°
左右傾き補正角度	±2.5°
左右首ふり補正角度	±1.2°
組立て外形寸法	横幅 350 mm 高さ 345 ~ 465 mm 奥行き 407.5 mm
質量	6.9 kg

<構成部品>

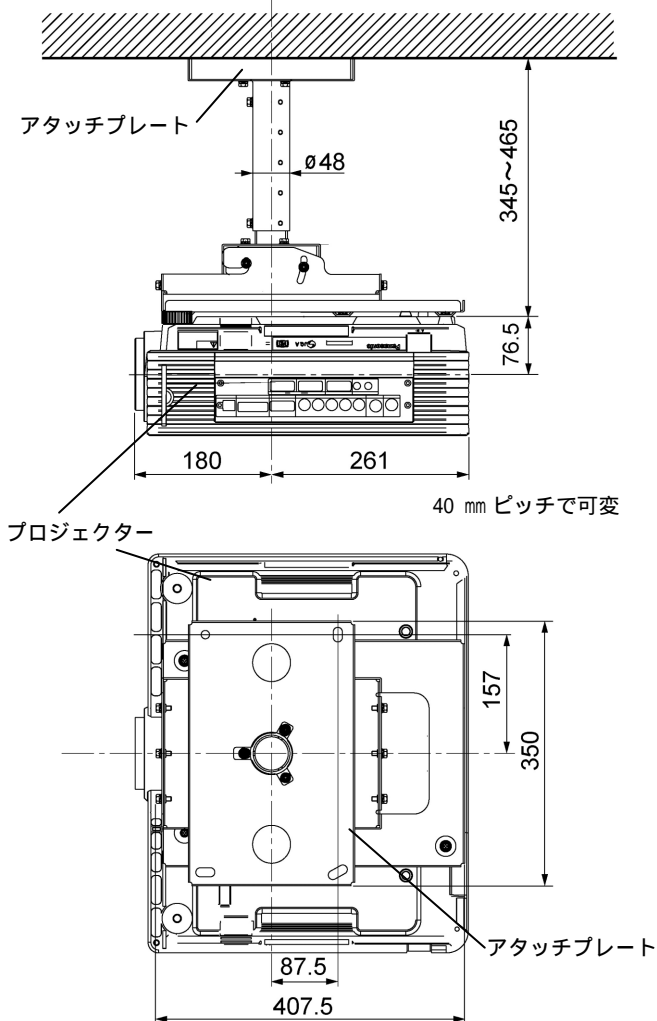
アタッチプレート	1 個	ポール支持金具	1 個
角度調整金具	1 個	座金組み込みネジ (M6 × 12)	30 本
ポール固定金具	1 個	座金組み込みネジ (M4 × 8)	4 本
アジャスターポール A	1 本	つりボルト (M10 × 600)	4 本
アジャスターポール B	1 本	スプリングワッシャー (M10)	8 個
プロジェクター取付金具	1 個	平ワッシャー (M10)	16 個
安全金具	2 個	六角ナット (M10)	16 個

お願い

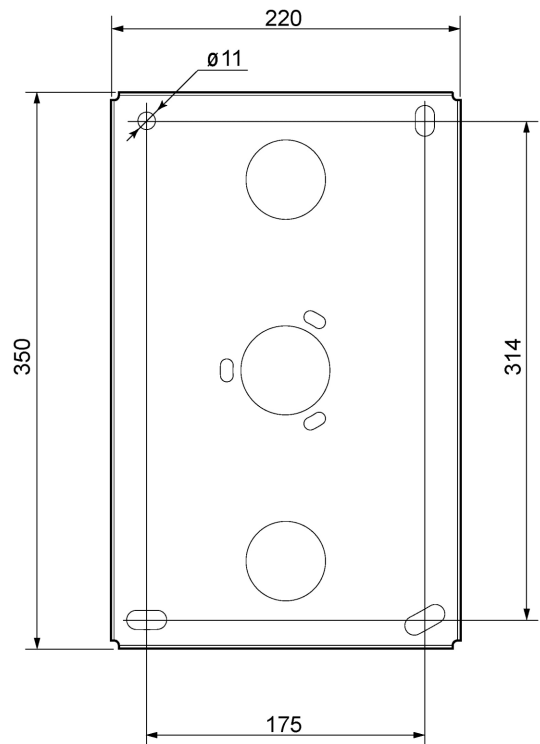
工事にあたっては専門技術者が行ってください。 取り付け部の強度を十分確保ください。
 工事にあたっては、本金具に同梱の取り付け工事説明書をよくお読みの上行ってください。

外形寸法図

<本金具を組み立ててプロジェクターを装着した図>



<アタッチプレート>



(注)この図面は正確な縮尺ではありません。

(単位 : mm)