

機器概要

本金具は、DLP™方式プロジェクター(TH-D7700他)を、高い天井からつり下げて設置する際に必要な専用取り付け金具です。

機器仕様

(仕様および外観は、性能向上その他により予告なく変更することがあります。)

上下補正角度	+5°、-17°
左右方向補正角度	±2.5°
外形寸法	横幅 509 mm 高さ 345 mm 奥行き 343 mm
質量	7.5 kg

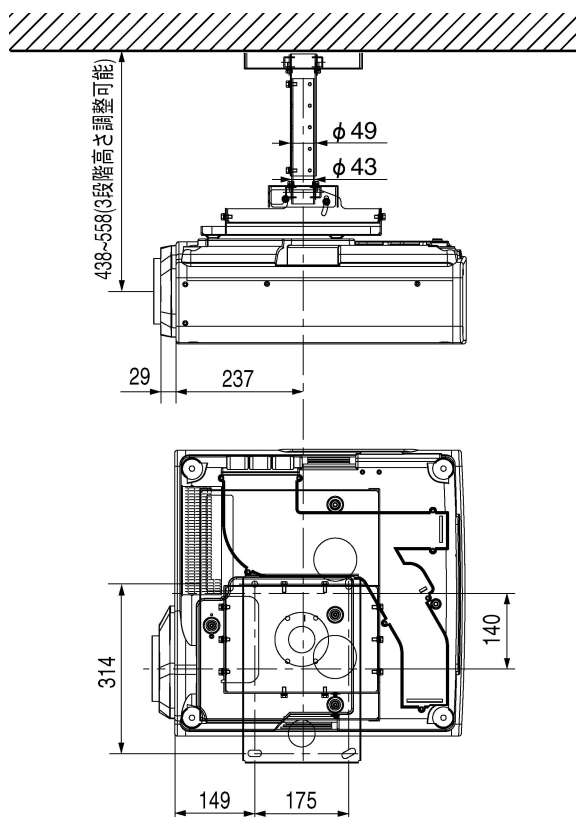
<構成部品>	アタッチプレート	1個	ポール固定金具	1個
	角度調整金具	1個	安全金具	2個
	アジャスターポール A(金具付き)	1本	座金組み込みネジ(M6×12)	29本
	アジャスターポール B(金具付き)	1本	座金組み込みネジ(M4×8)	4本
	プロジェクター取付金具	1個		

お願い

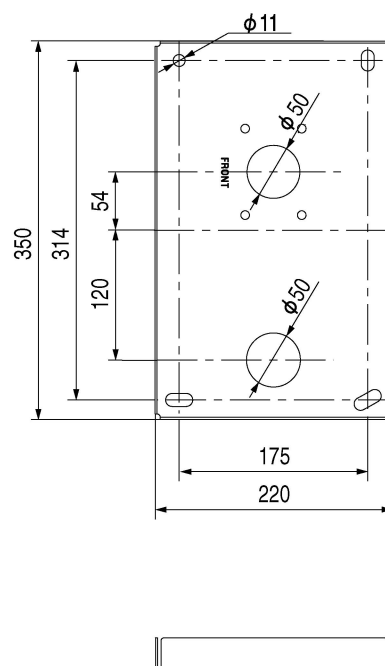
工事にあたっては専門技術者が行ってください。 設置場所の強度を十分確保ください。
工事にあたっては、本金具に同梱の取り付け工事説明書をよくお読みの上、行ってください。

外形寸法図

<本金具を組み立てDLP™方式プロジェクター
及びズームレンズ(ET-D75LE1)を装着した図>



<アタッチプレート>



(注)この図面は正確な縮尺ではありません。

(単位 : mm)

Digital Light Processing、DLPはテキサス・インスツルメンツの商標です。

なお、商標および製品商標に対しては特に注記なき場合でも、これを十分尊重いたします。