

■機器概要

本金具は、パナソニックの適合プロジェクターを、高い天井からつり下げて設置する際に必要な専用取り付け金具です。

* 本金具は単品では使用できません。別売品の天つり金具〔取り付け用ベース金具〕(ET-PKE16B/PKE12B)と組み合わせてご使用ください。

■機器仕様 (仕様および外観は、性能向上その他により予告なく変更することがあります。)

上下補正角度	±10°
左右傾き補正角度	±5°
左右首方向補正角度	±10°
組み立て外形寸法	横幅 400 mm 高さ 909 mm~1269 mm 奥行 400 mm
質量	約 17 kg [※]
適応取り付け用ベース金具	ET-PKE16B/PKE12B

※ 平均値です。各製品で異なる場合があります。

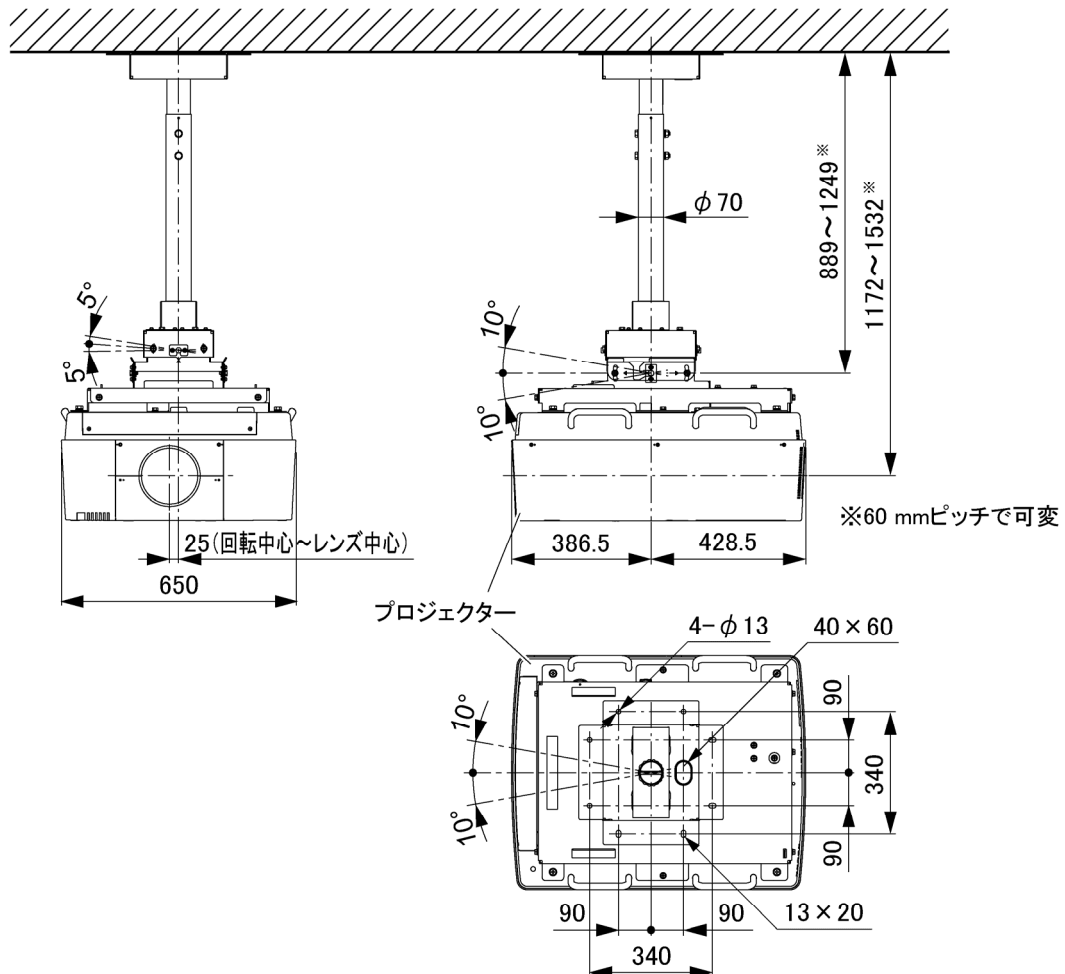
＜構成部品＞	●天つり金具 A(ボール付).....	1本	●六角ナット(M10).....	2個
	●天つり金具 B(ボール付).....	1本	●スナップピン.....	2個
	●ボール連結ボルト.....	2本	●ねじ(M5×10).....	4本
	●平ワッシャー(M10).....	2個		

■お願い

- 工事にあたっては、専門の工事業者が行ってください。
- 工事にあたっては、本金具の工事説明書をよくお読みのうえ行ってください。
- ねじ類の締めつけの際は、電動ドライバーやインパクトドライバーを使用しないでください。
トルクドライバーまたは、六角トルクレンチをご使用のうえ、規定値の締めつけトルクで締めつけてください。
- ご使用を終了した製品は、専門の工事業者にご依頼のうえ、速やかに撤去してください。

■外形寸法図

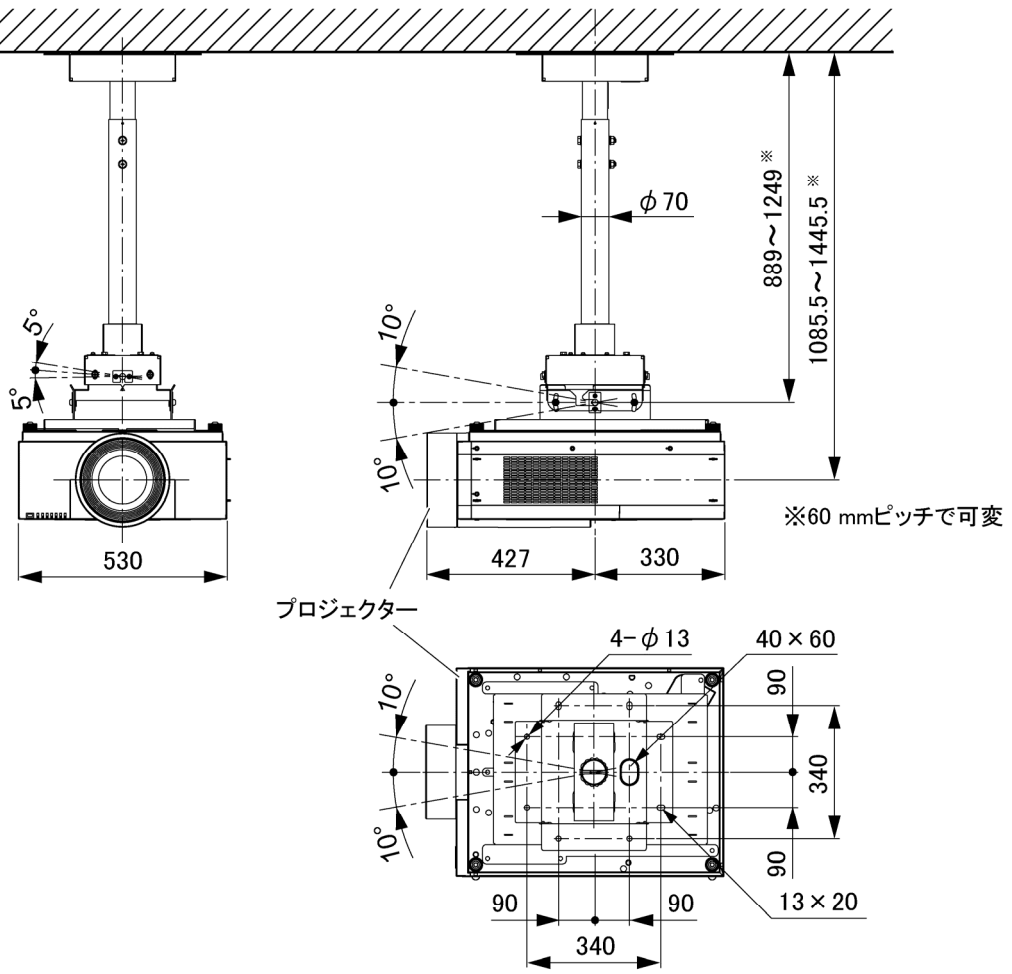
＜ET-PKE16B と組み合わせ、PT-EX16K を装着した図＞



(注)この図面は正確な縮尺ではありません。

(単位 : mm)

<ET-PKE12B と組み合わせ、PT-EX12K を装着した図>



(注)この図面は正確な縮尺ではありません。

(単位 : mm)