

## ■機器概要

本金具は、パナソニックの適合プロジェクターを、低い天井からつり下げて設置する際に必要な専用取り付け金具です。

\* 本金具は単品では使用できません。別売品の天つり金具〔取り付け用ベース金具〕と組み合わせてご使用ください。

## ■機器仕様 (仕様および外観は、性能向上その他により予告なく変更することがあります。)

上下補正角度	+10° (上向き)、-40° (下向き)
左右傾き補正角度	±15°
左右首方向補正角度	±10°
組み立て外形寸法	横幅 230 mm 高さ 159 mm 奥行 230 mm
質量	約 2.5 kg*
適合取り付け用ベース金具	ET-PKE200B

※ 平均値です。各製品で異なる場合があります。

<構成部品> ●天つり金具.....1個 ●落下防止ワイヤー.....1式

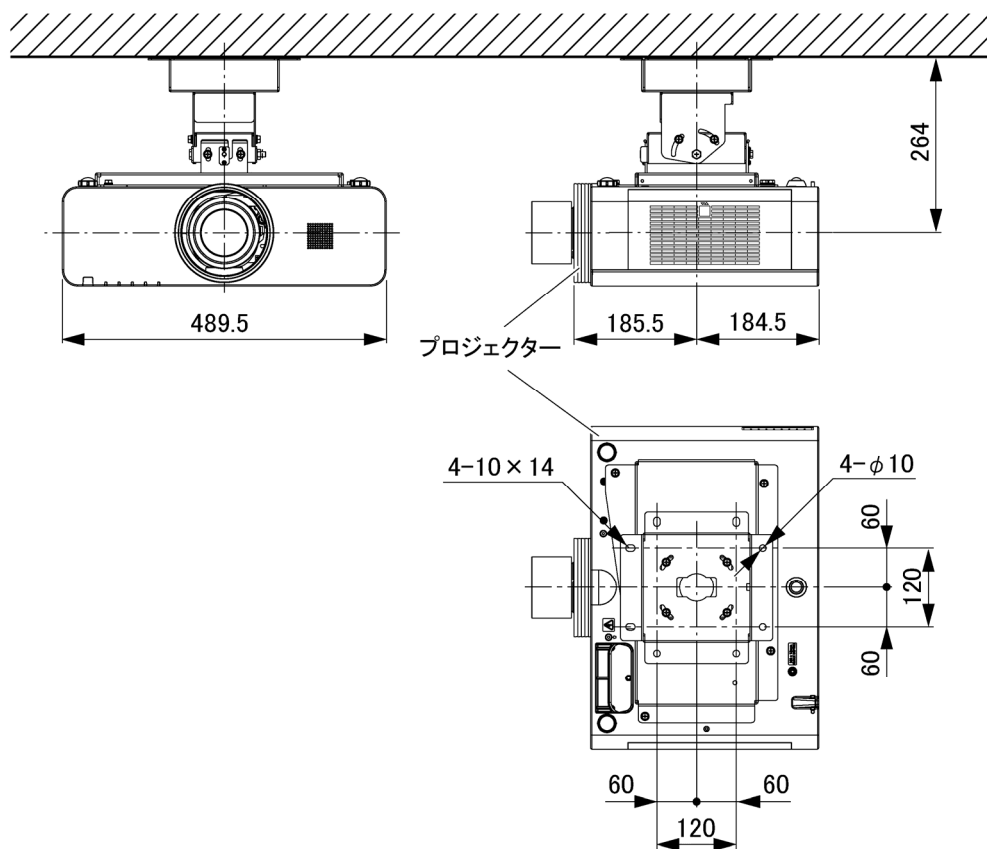
## ■お願い

- 工事に当たっては、専門の工事業者が行ってください。●天井取り付け部の強度を十分確保してください。
- 工事に当たっては、本金具の工事説明書をよくお読みのうえ行ってください。
- ねじ類の締めつけの際は、電動ドライバーやインパクトドライバーを使用しないでください。  
トルクドライバーまたは、六角トルクレンチをご使用のうえ、規定の締めつけトルクで締めつけてください。
- ご使用を終了した製品は、専門の工事業者にご依頼のうえ、速やかに撤去してください。

## ■外形寸法図

<ET-PKE200B と組み合わせ、

PT-EZ570/EZ570L/EW630/EW630L/EX600/EX600L/EW530/EW530L/EX500/EX500L を装着した図>



(注)この図面は正確な縮尺ではありません。

(単位 : mm)