

天つり金具〔取り付け用ベース金具〕 ET-PKE301B

■機器概要

本金具は、パナソニックの適合プロジェクターを、天井からつり下げて設置する際に必要な専用取り付け金具です。

* 本金具は単品では使用できません。別売品の天つり金具と組み合わせてご使用ください。

■機器仕様 (仕様および外観は、性能向上その他により予告なく変更することがあります。)

外形寸法	横幅 410 mm 高さ 56 mm 奥行 314 mm
質量	約 2.2 kg [※]
適合天つり金具	ET-PKD120H/PKD120S
適合プロジェクター	PT-EZ770/EW730/EX800/EZ580J/EW640J/EW540J/EX610J/ EZ590J/EW650J/EW550J/EX620J/FZ570J/FW530J/ MZ670J/MZ570J/MW630J/MW530J

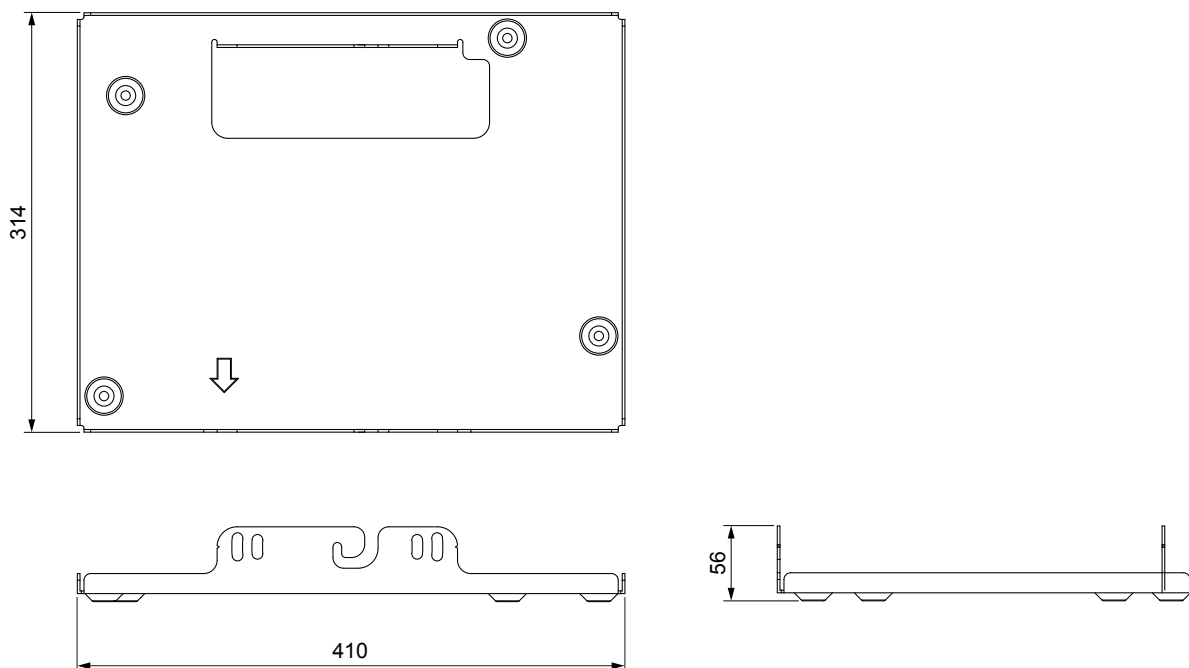
※ 平均値です。各製品で異なる場合があります。

- <構成部品>
- プロジェクター取り付け金具本体.....1個
 - 落下防止用ワイヤー(Φ2.5mm).....1式
 - 座金組み込み六角ボルト(M6×16).....4本
 - ワッシャー.....2枚
 - 座金組み込みねじ(M6×20).....1本

■お願い

- 工事にあたっては、専門の工事業者が行ってください。 ● 天井取り付け部の強度を十分確保してください。
- 工事にあたっては、本金具の施工説明書をよくお読みのうえ行ってください。
- ねじ類の締めつけの際は、電動ドライバーやインパクトドライバーを使用しないでください。
トルクドライバーまたは、六角トルクレンチをご使用のうえ、規定の締めつけトルクで締めつけてください。
- ご使用を終了した製品は、専門の工事業者にご依頼のうえ、速やかに撤去してください。

■外形寸法図



(注)この図面は正確な縮尺ではありません。

(単位 : mm)