

■ 機器概要

本金具は、プロジェクター (PT-F300NT 他) を、高い天井からつり下げて設置する際に必要な専用取り付け金具です。

■ 機器仕様 (仕様および外観は、性能向上その他により予告なく変更することがあります。)

上下補正角度	+20°、-5°
左右傾き補正角度	±10°
左右方向補正角度	±5°
組立て外形寸法	横幅 435 mm 高さ 424 mm~507 mm (抱え込み金具を含む) 奥行き 254 mm
質量	2.7 kg

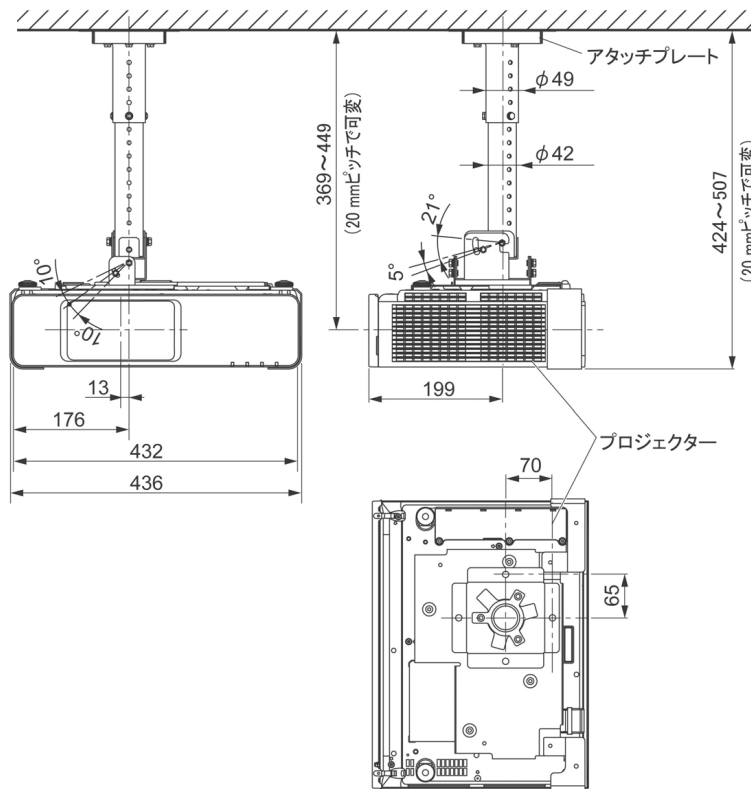
<構成部品>	●アタッチプレート	1個	●抱え込み金具B	1個
	●プロジェクター取り付け金具	1個	●座金組み込み六角ネジ (M6×12)	15本
	●アジャストポールA	1個	●六角ネジ (M6×8)	4本
	●アジャストポールB	1個	●座金組み込みネジ (M4×12)	8本
	●角度調整金具A	1個	●ワイヤーロープ	1本
	●角度調整金具B	1個	●板型ワイヤークリップ	2個
	●抱え込み金具A	1個	●クランプ管	2個

■ お願い

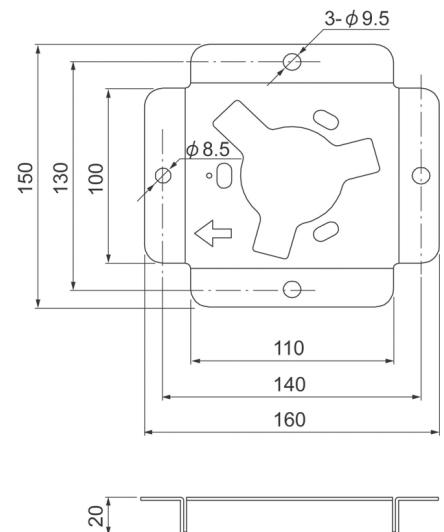
- 工事にあたっては専門技術者が行ってください。
- 取り付け部の強度を十分確保ください。
- 工事にあたっては、本金具に同梱の取り付け工事説明書をよくお読みの上行ってください。
- ご使用を終了した製品は、専門の工事業社にご依頼の上、速やかに撤去してください。
- ネジ類の締め付けの際は、電動ドライバーやインパクトドライバーを使用しないでください。
(トルクドライバーなどをご使用ください。)

■ 外形寸法図

<本金具を組み立て PT-F300NT/F300/FW300NT/FW300 を装着した図>



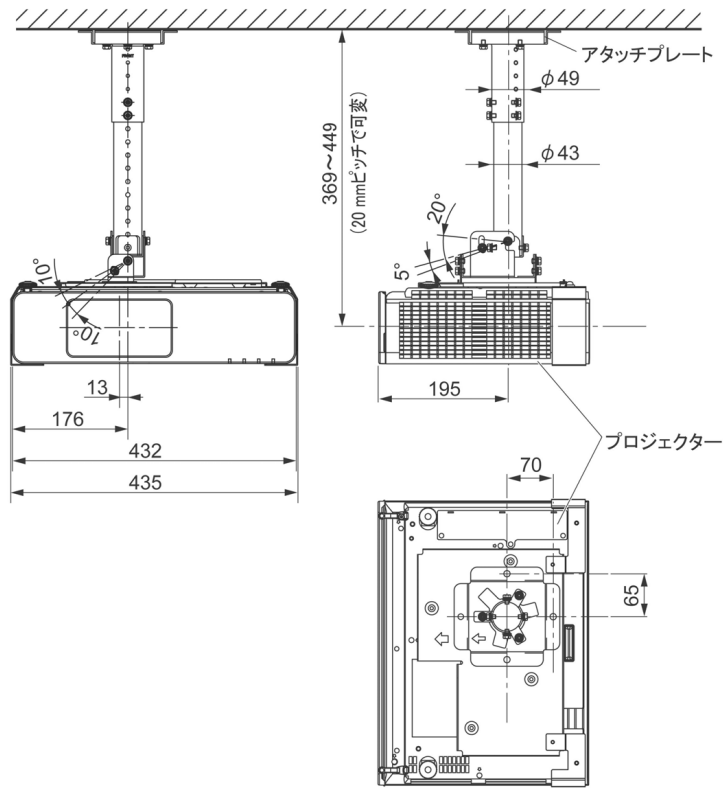
<アタッチプレート>



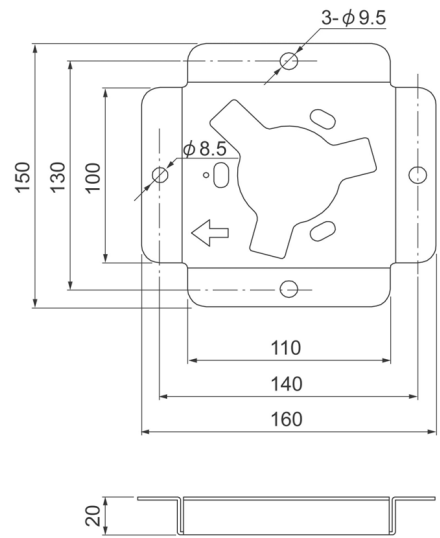
(注)この図面は正確な縮尺ではありません。

(単位 : mm)

<本金具を組み立てて PT-F200NT/F200 を装着した図>



<アタッチプレート>



(注)この図面は正確な縮尺ではありません。

(単位 : mm)