

■機器概要

本金具は、パナソニックの適合プロジェクターを、低い天井からつり下げて設置する際に必要な専用取り付け金具です。

\* 本金具は単品では使用できません。別売品の天つり金具（取り付け用ベース金具）と組み合わせてご使用ください。

■機器仕様（仕様および外観は、性能向上その他により予告なく変更することがあります。）

上下補正角度	+5°（上向き）～-15°（下向き）
左右傾き補正角度	±10° ※1
左右方向補正角度	±5°
組み立て外形寸法	横幅 160 mm 高さ 76 mm 奥行 150 mm
質量	約 0.7 kg ※2
適応取り付け用ベース金具	ET-PKL420B/PKL430B/PKV400B

※1 PKL420B/PKL430B/PKV400B と組み合わせた場合の補正角度です。

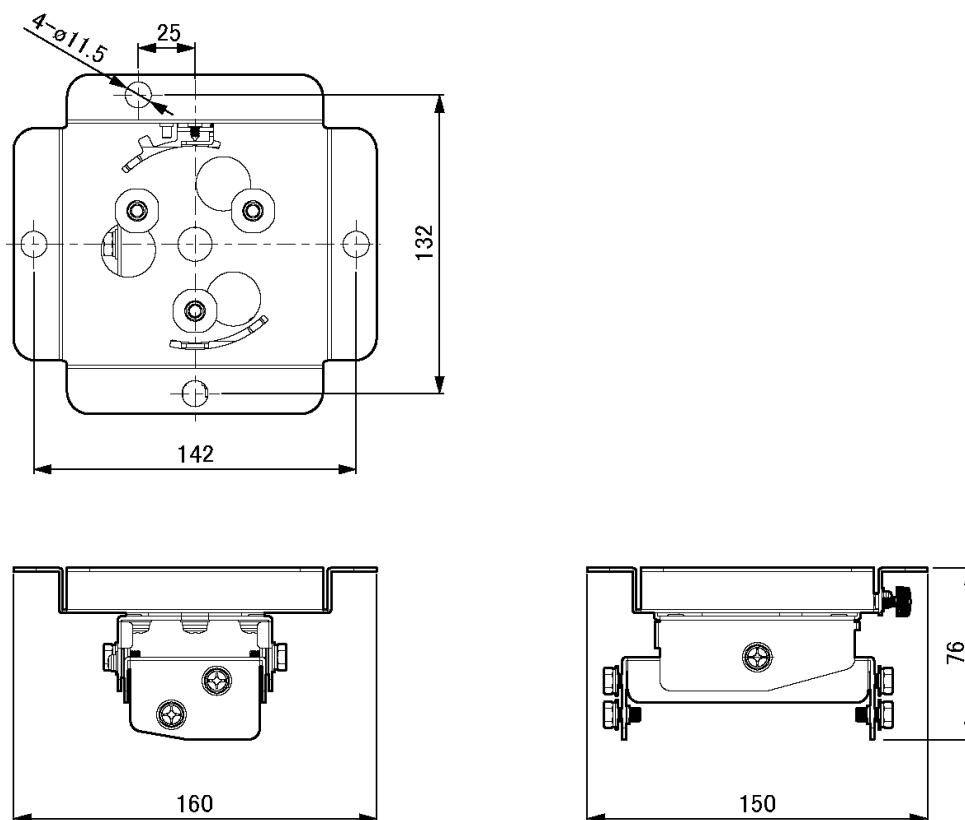
※2 平均値です。各製品で異なる場合があります。

- <構成部品>
- アタッチプレート..... 1個
  - 角度調整金具..... 1個
  - 座金組み込み六角ボルト(M6×12)..... 4本

■お願い

- 工事にあたっては、専門の工事業者が行ってください。●天井取り付け部の強度を十分確保してください。
- 工事にあたっては、本金具の施工説明書をよくお読みのうえ行ってください。  
落下防止ワイヤーの取り付け説明は、ベース金具の施工説明書に記載しております。
- ねじ類の締めつけの際は、電動ドライバーやインパクトドライバーを使用しないでください。  
トルクドライバーまたは、六角トルクレンチをご使用のうえ、規定の締めつけトルクで締めつけてください。
- ご使用を終了した製品は、専門の工事業者にご依頼のうえ、速やかに撤去してください。

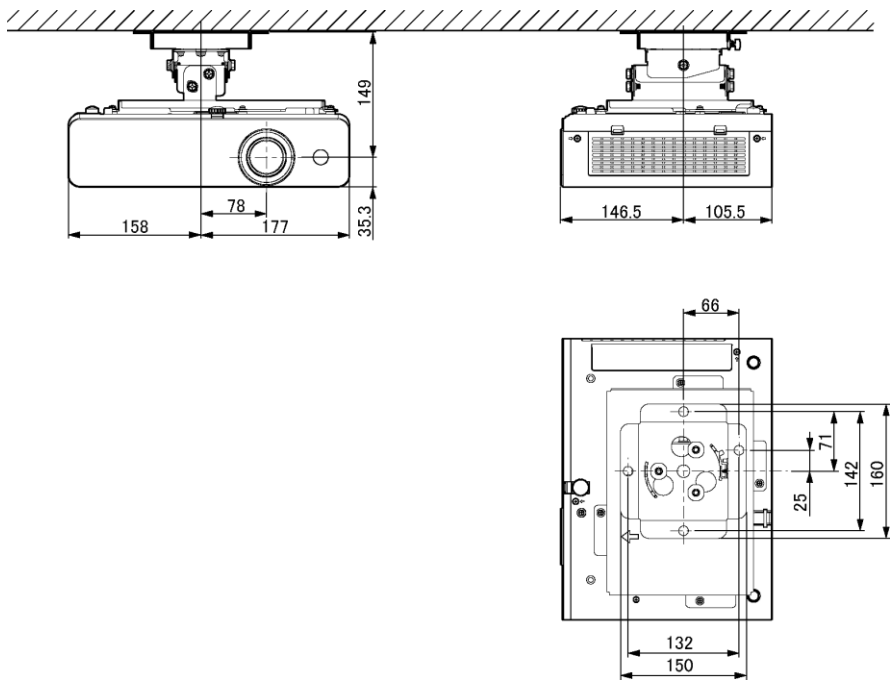
■外形寸法図



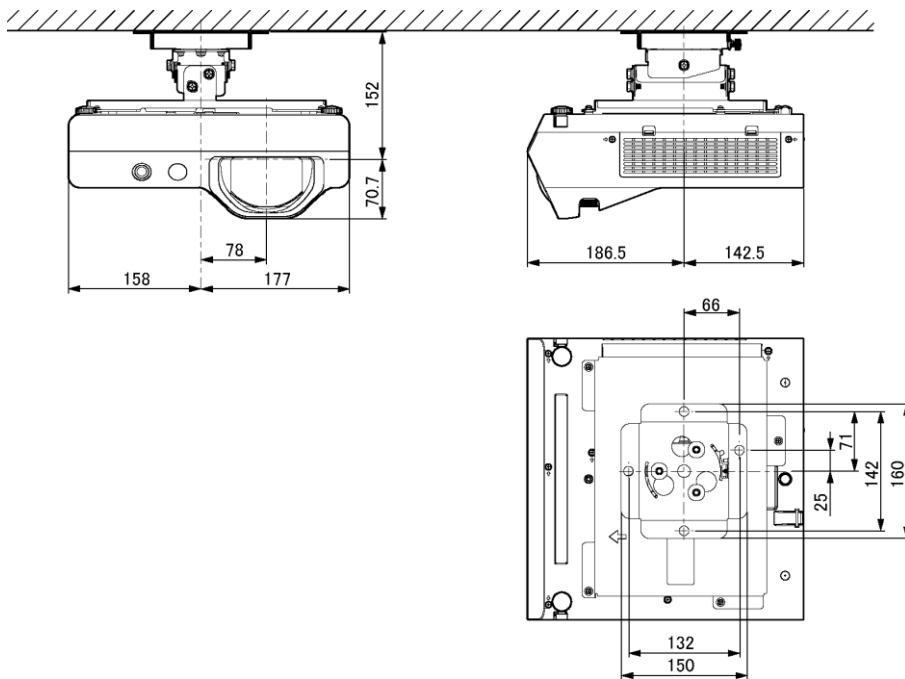
(注)この図面は正確な縮尺ではありません。

(単位：mm)

<ET-PKL420B と組み合わせ、PT-LW330J/LB360J/LW362J/LB412J/LW373J/LB423J を装着した図>



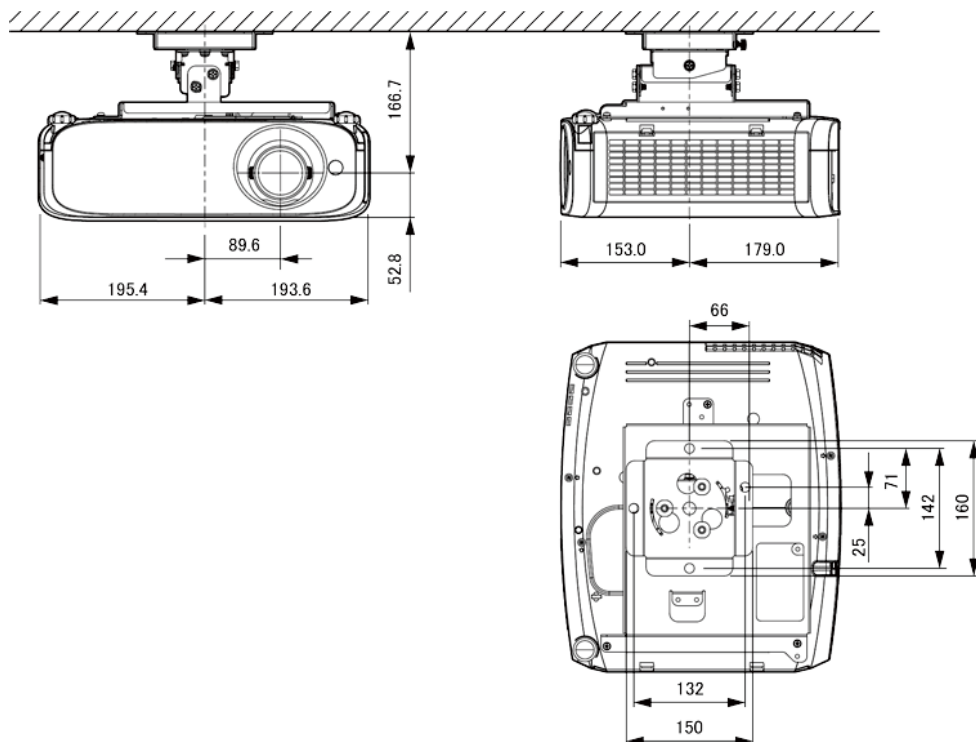
<ET-PKL430B と組み合わせ PT-TW341RJ/TW343RJ/TW351RJ を装着した図>



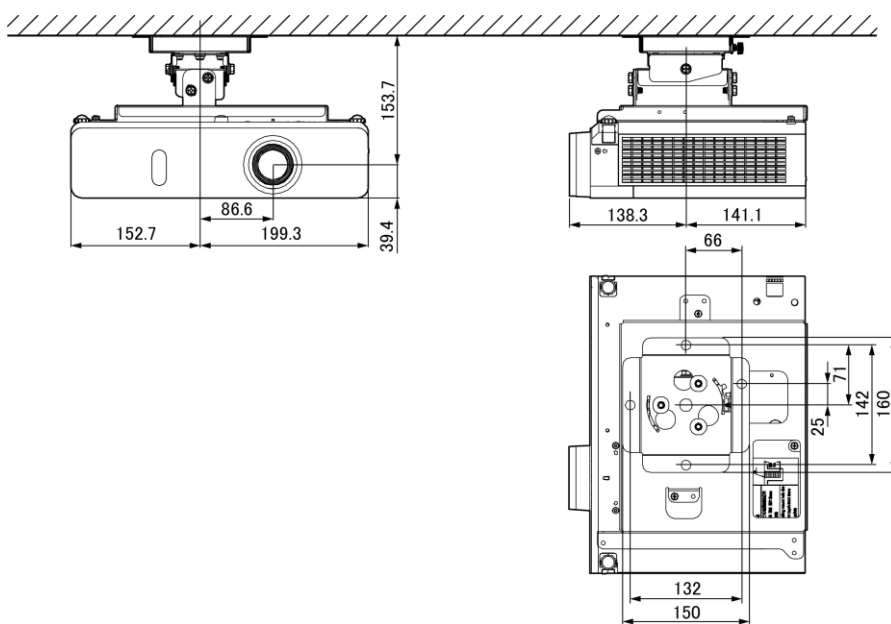
(注)この図面は正確な縮尺ではありません。

(単位 : mm)

<ET-PKV400B と組み合わせ、PT-VZ585NJ/VW545NJ/VX615NJ/VZ575NJ/VW535NJ/VX605NJ を装着した図>



<ET-PKV400B と組み合わせ、PT-VW355NJ/VX425NJ を装着した図>



(注)この図面は正確な縮尺ではありません。

(単位 : mm)