

## 機器概要

本金具は、液晶プロジェクター (TH-P1SD 他) を天井からつり下げて設置する際に必要な専用取り付け金具です。

## 機器仕様 (仕様および外観は、性能向上その他により予告なく変更することがあります。)

上下補正角度	+5°、-20°
左右傾き補正角度	±10°
左右方向補正角度	±5°
組立て外形寸法	横幅 164 mm 高さ 313 mm~393 mm 奥行き 179 mm
質量	1.9 kg

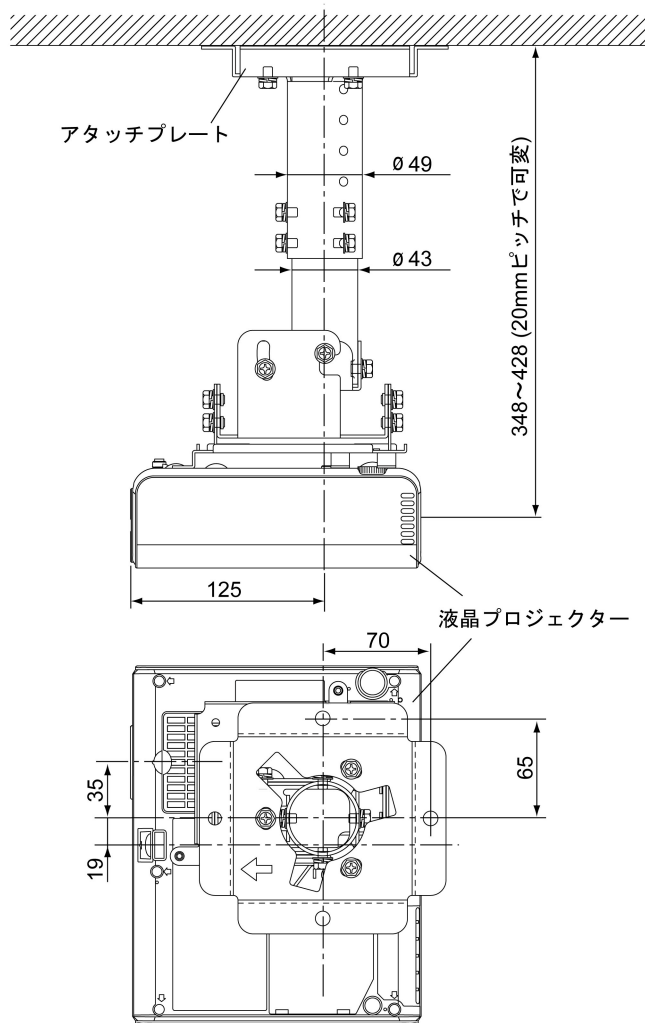
<構成部品>	アタッチプレート.....	1個	安全金具.....	1個
	プロジェクター取り付け金具.....	1個	座金組み込み六角ボルト(M6×12)	
	アジャストポールA.....	1個	.....	19本
	アジャストポールB.....	1個	座金組み込みネジ(M4×8).....	1本
	角度調整金具A.....	1個	座金組み込みネジ(M4×12).....	3本
	角度調整金具B.....	1個		

### お願い

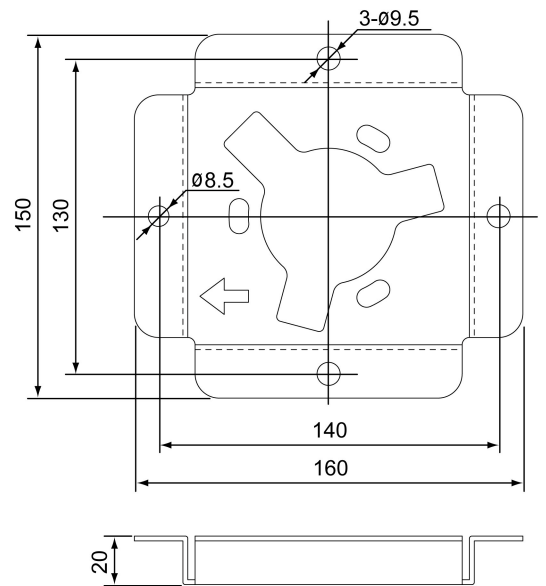
工事にあたっては専門技術者が行ってください。      取り付け部の強度を十分確保ください。  
工事にあたっては、本金具に同梱の取り付け工事説明書をよくお読みの上、行ってください。

## 外形寸法図

<本金具を組み立て液晶プロジェクターを装着した図>



<アタッチプレート>



(注)この図面は正確な縮尺ではありません。

(単位 : mm)