

■機器概要

本金具は、パナソニックの適合プロジェクターを、低い天井からつり下げて設置する際に必要な専用取り付け金具です。

* 本金具は単品では使用できません。別売品の天つり金具（取り付け用ベース金具）と組み合わせてご使用ください。

■機器仕様（仕様および外観は、性能向上その他により予告なく変更することがあります。）

上下補正角度	±15°
左右傾き補正角度	±15°
左右方向補正角度	360°
組み立て外形寸法	横幅 90 mm 高さ 95 mm 奥行 110 mm
質量	約 1.2 kg※
適応取り付け用ベース金具	ET-PKV200B/PKV101B/PKV100B/PKL300B/PKL100B/ PKT100B/PKC200B/PKC100B

※ 平均値です。各製品で異なる場合があります。

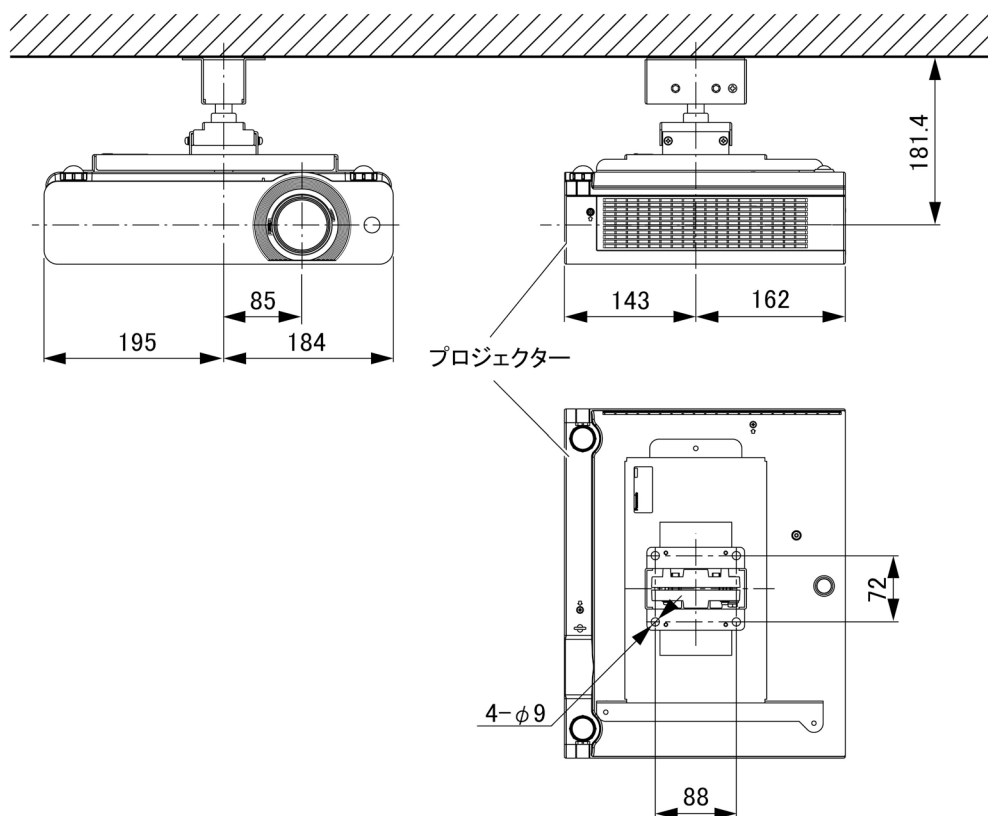
<構成部品> ●天つり金具.....1個 ●六角レンチ.....1個

■お願い

- 工事にあたっては、専門の工事業者が行ってください。●天井取り付け部の強度を十分確保してください。
- 工事にあたっては、本金具の工事説明書をよくお読みのうえ行ってください。
- ねじ類の締めつけの際は、電動ドライバーやインパクトドライバーを使用しないでください。
トルクドライバーまたは、六角トルクレンチをご使用のうえ、規定の締めつけトルクで締めつけてください。
- ご使用を終了した製品は、専門の工事業者にご依頼のうえ、速やかに撤去してください。

■外形寸法図

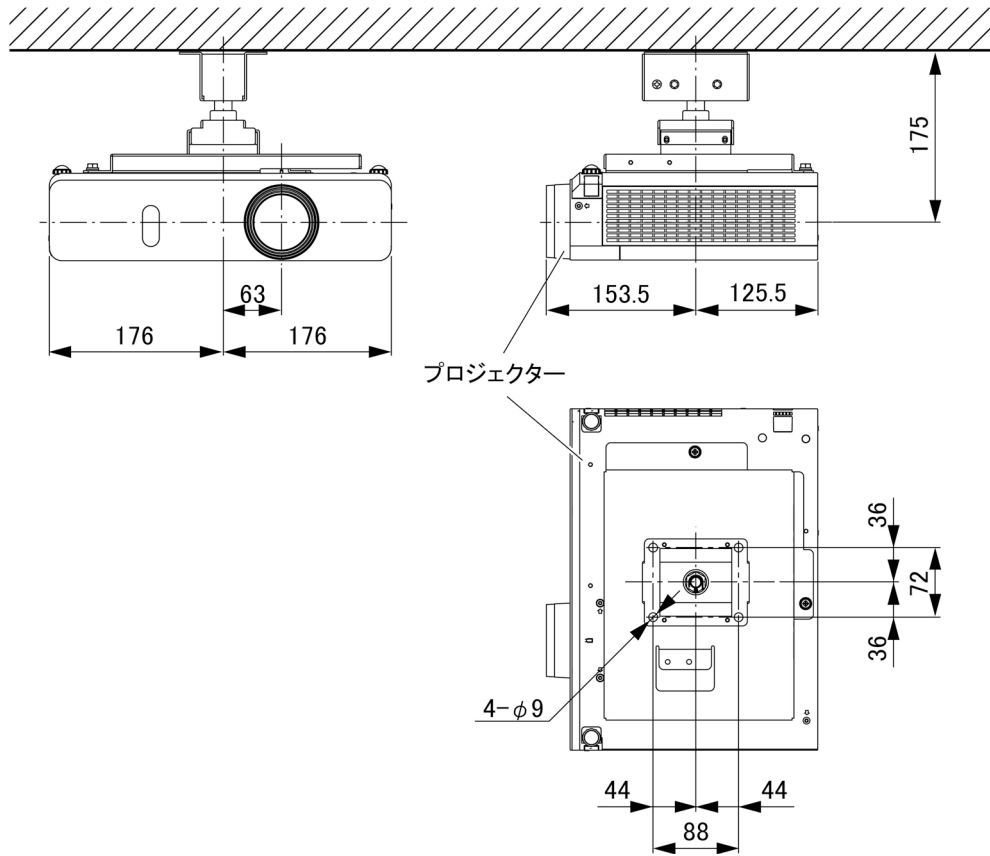
<ET-PKV200B と組み合わせ、PT-VW440/VW431D/VW435N/VW430/VX510/VX505N/VX500 を装着した図>



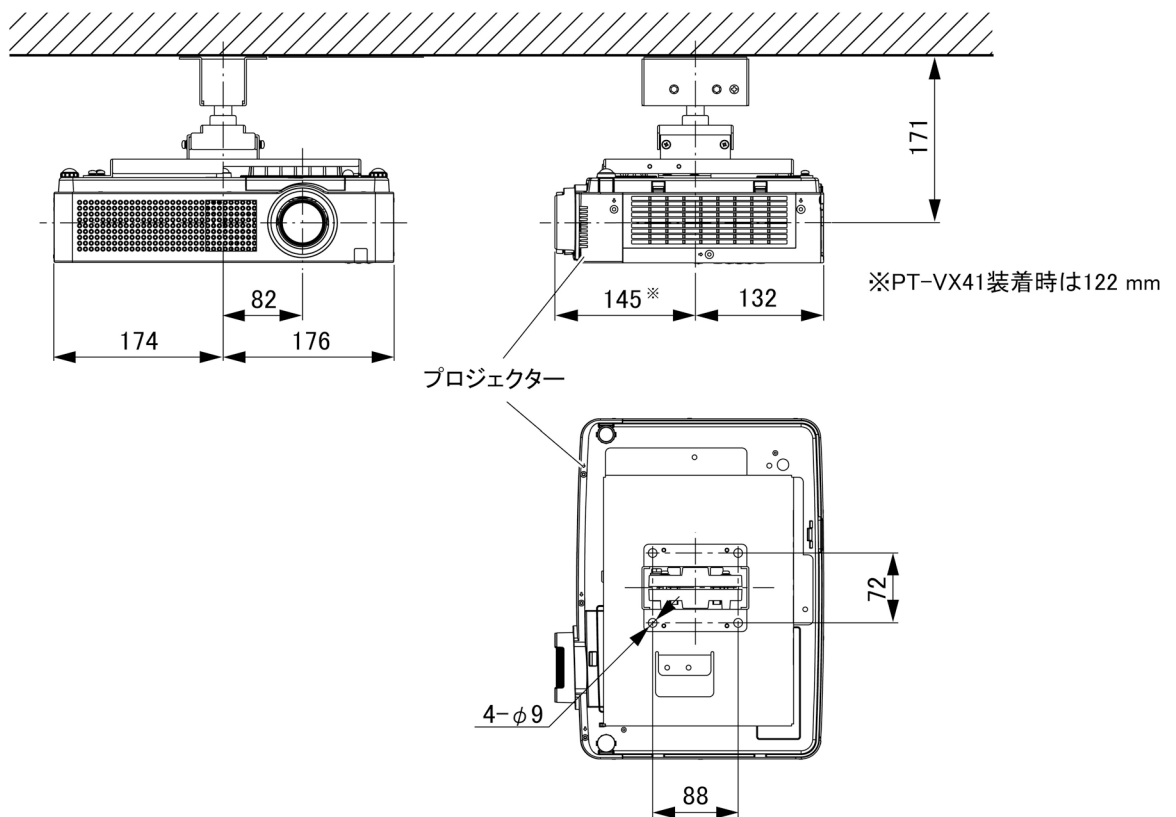
(注)この図面は正確な縮尺ではありません。

(単位 : mm)

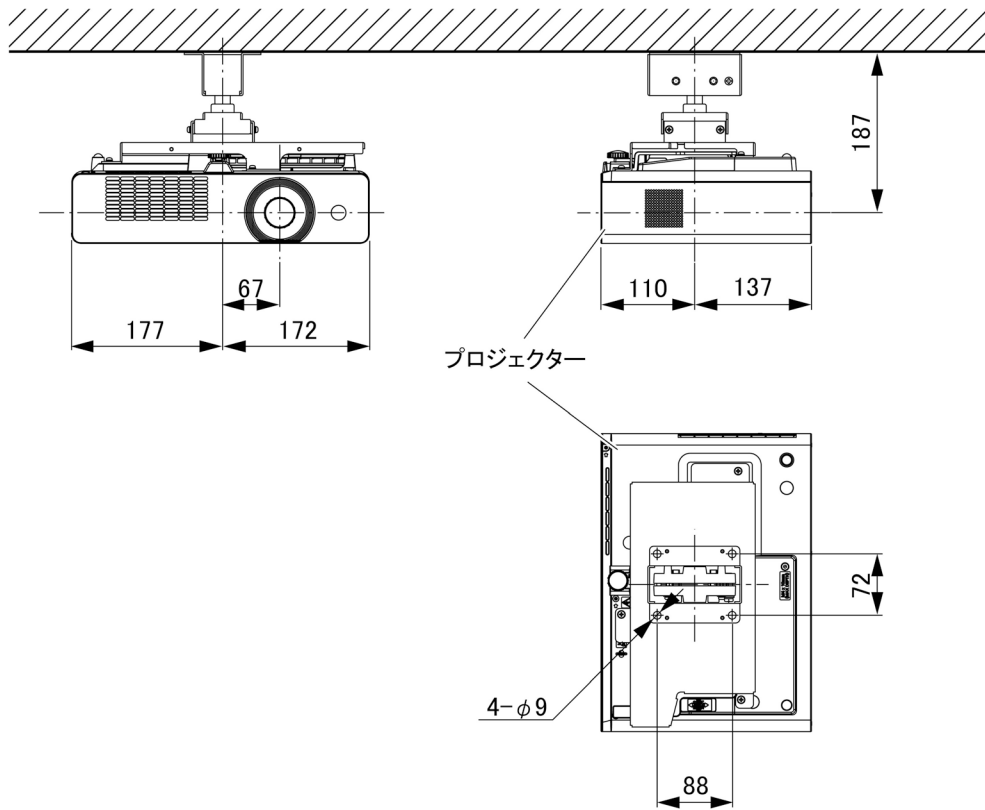
<ET-PKV101B と組み合わせ、PT-VW345N/VX415N を装着した図>



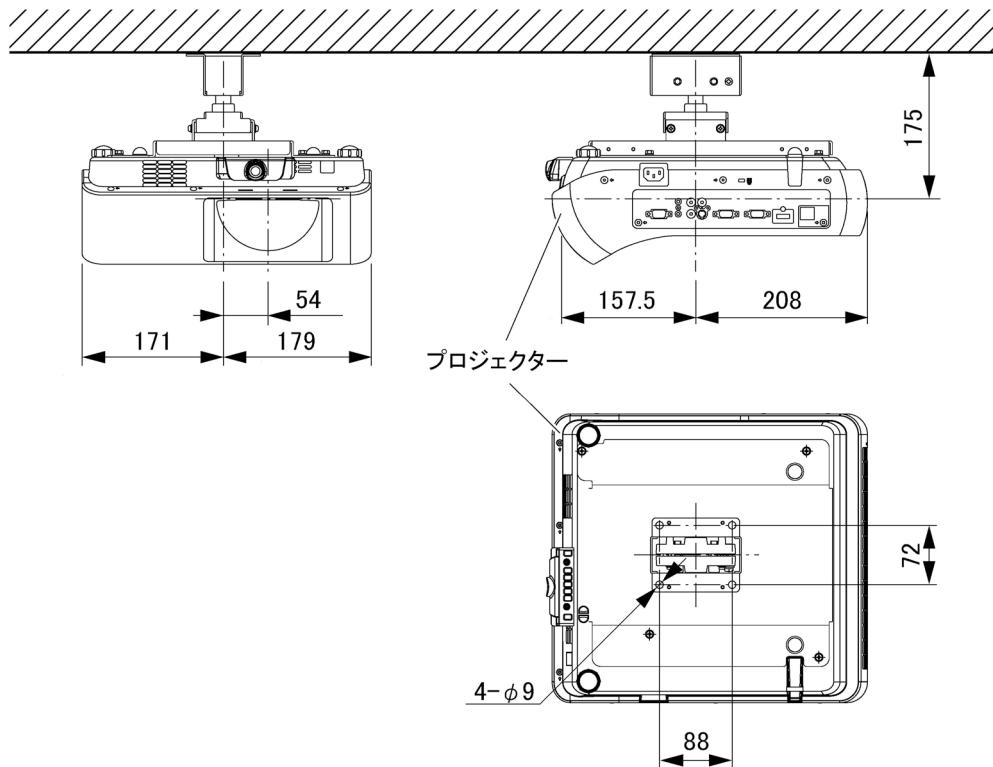
<ET-PKV100B と組み合わせ、PT-VW330/VX400NT/VX400/VX41 を装着した図>



<ET-PKL100B と組み合わせ、PT-LW25H/LX30H/LX26H を装着した図>



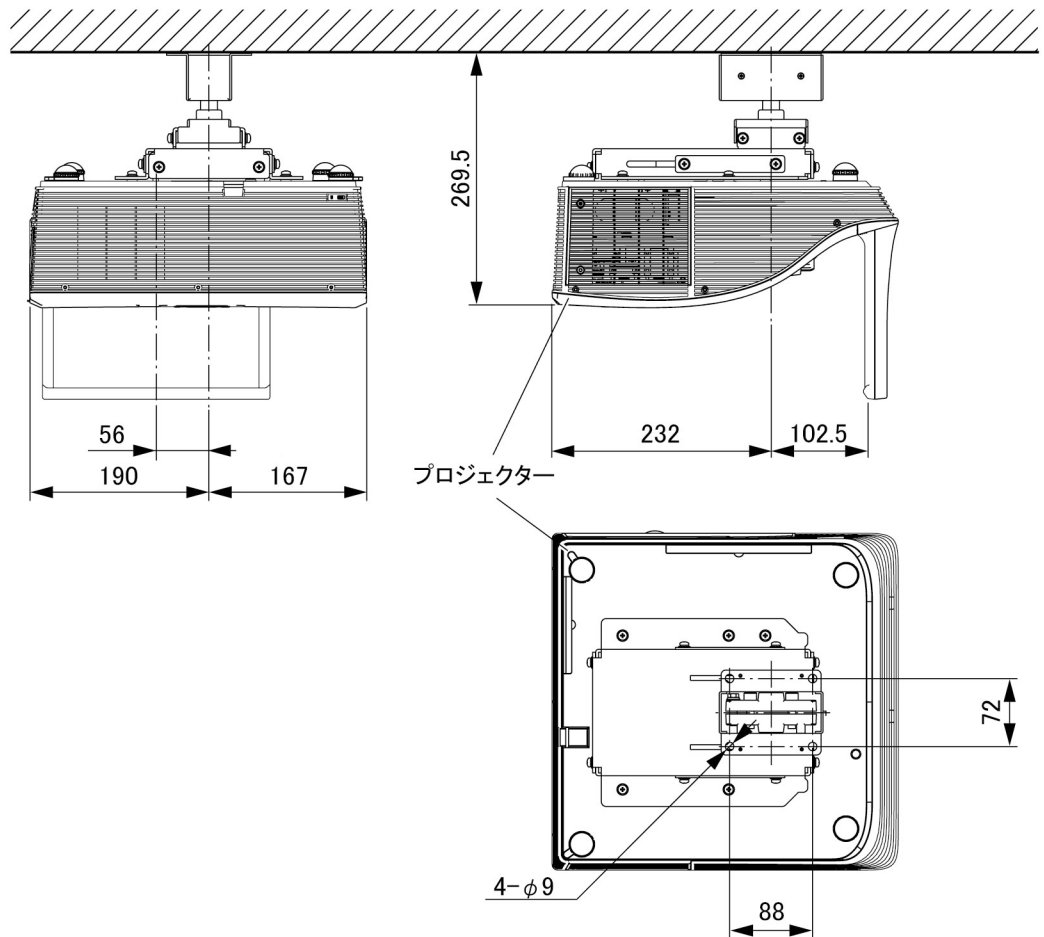
<ET-PKT100B と組み合わせ、PT-TW231R/TW230 を装着した図>



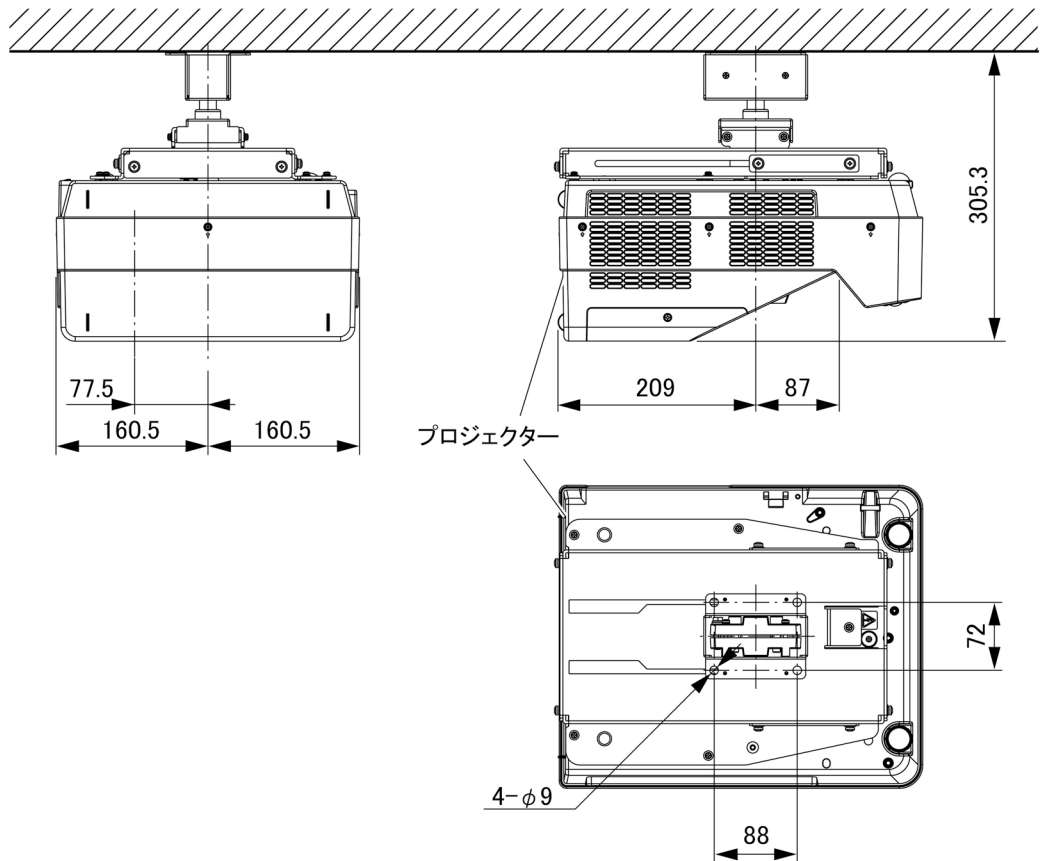
(注)この図面は正確な縮尺ではありません。

(単位 : mm)

<ET-PKC200B と組み合わせ、PT-CW331R/CW330/CW240/CX301R/CX300 を装着した図>



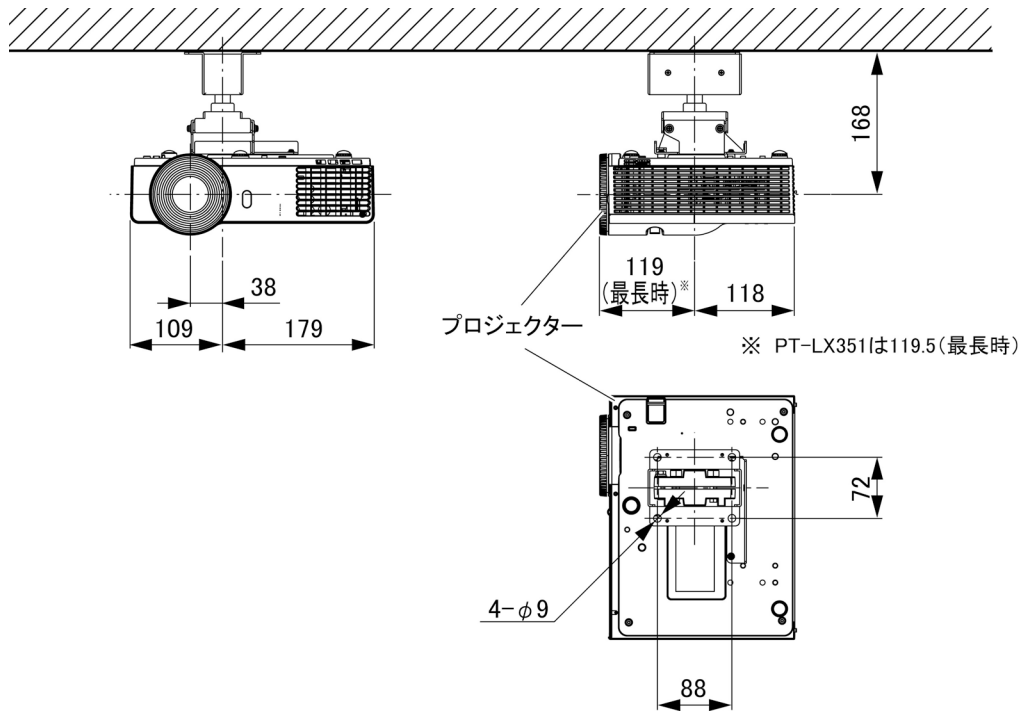
<ET-PKC100B と組み合わせ、PT-CW230/CX200 を装着した図>



(注)この図面は正確な縮尺ではありません。

(単位 : mm)

<ET-PKL300B と組み合わせ、PT-LW321/LX351 を装着した図>



<ET-PKL300B と組み合わせ、TW331R/TX301R を装着した図>

