

■ 機器概要

本金具は、パナソニックの適合プロジェクターを、天井からつり下げて設置する際に必要な専用取り付け金具です。

* 本金具は単品では使用できません。別売品の天つり金具と組み合わせてご使用ください。

■ 機器仕様 (仕様および外観は、性能向上その他により予告なく変更することがあります。)

組み立て外形寸法	横幅 318.5 mm 高さ 44 mm 奥行 246 mm
質量	約 0.94 kg [※]
適合天つり金具	ET-PKV100H/PKV100S
適合プロジェクター	PT-VW440/VW431D/VW435N/VW430/VX510/VX505N/VX500

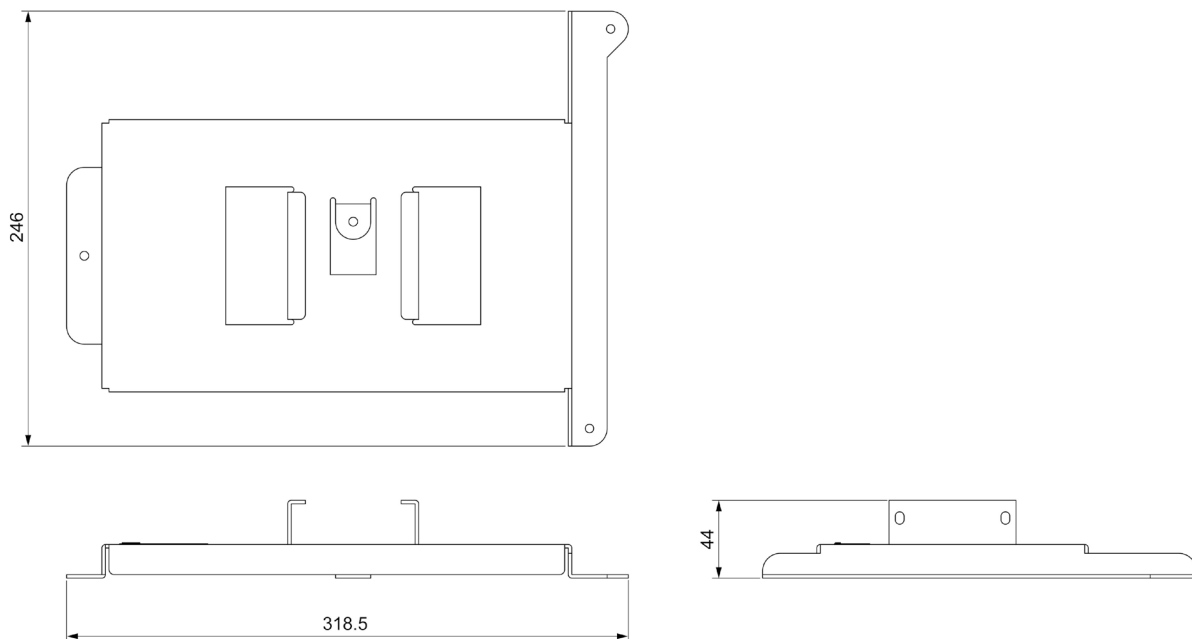
※ 平均値です。各製品で異なる場合があります。

- <構成部品>
- プロジェクター取り付け金具本体 1個
 - 座金組み込み六角ボルト(M4×16) 1本
 - 座金組み込み六角ボルト(M4×12) 8本
 - 落下防止用ワイヤー 1式

■ お願い

- 工事にあたっては、専門の工事業者が行ってください。
- 天井取り付け部の強度を十分確保してください。
- 工事にあたっては、本金具の工事説明書をよくお読みのうえ行ってください。
- ねじ類の締めつけの際は、電動ドライバーやインパクトドライバーを使用しないでください。
トルクドライバーまたは、六角トルクレンチをご使用のうえ、規定の締めつけトルクで締めつけてください。
- ご使用を終了した製品は、専門の工事業者にご依頼のうえ、速やかに撤去してください。

■ 外形寸法図



(注)この図面は正確な縮尺ではありません。

(単位 : mm)