

仕様書

(モノラル) レコードプレーヤ

FF-154B

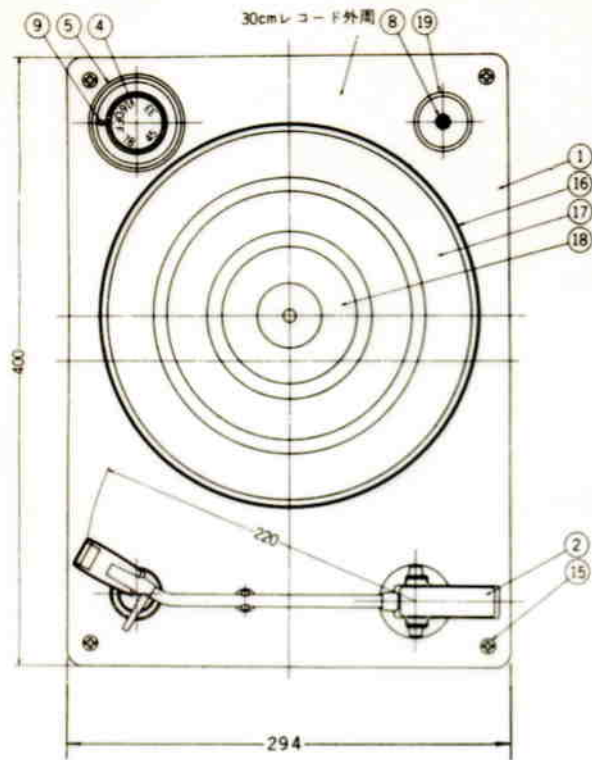
~~FF-156BS~~

デスク型音響装置のレコードプレーヤ卓に収納するレコードプレーヤユニットです。
FF-154Bはモノラルとして、FF-156BSはステレオとして使用できます。

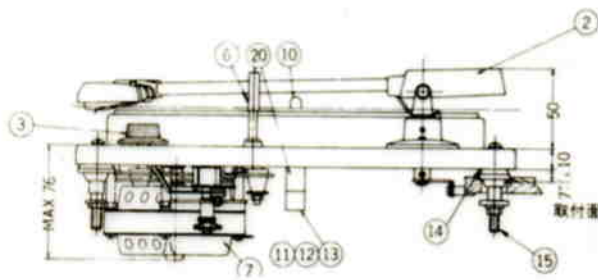
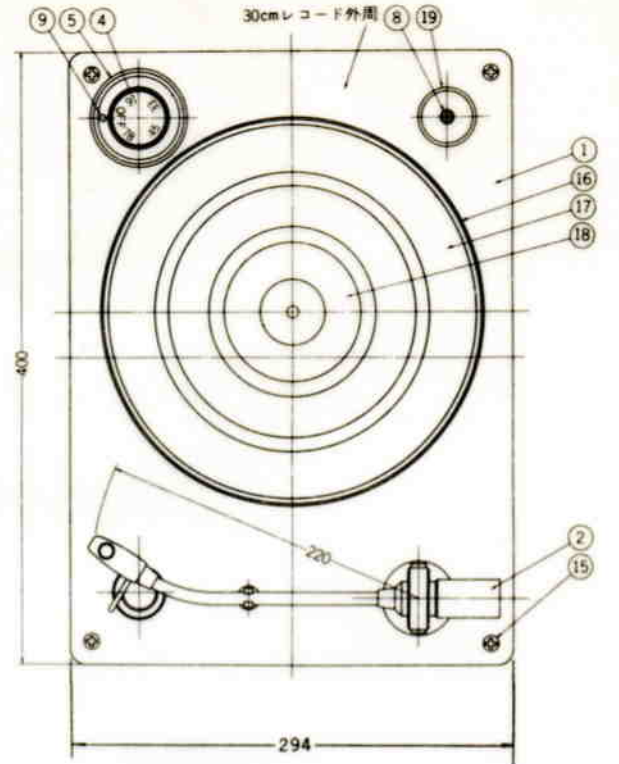
■定 格

	FF-154B	FF-156BS
電 源	AC100V ±10%以内50~60Hz	AC100V ±10%以内50~60Hz
消 費 電 力	11W	11W
定 格 出 力	LP0.15V (但し速度振巾50mm/s) SP0.15V (1,000Hz, 100KΩ 負荷にて)	LP3mV (但し速度振巾50mm/s) SP3mV (1,000Hz 100KΩ 負荷にて)
再生周波数範囲	30~12,000Hz	30~15,000Hz
S/N 比	26dB以上	35dB以上
回 転 数	78, 45, 33 $\frac{1}{3}$, 16 $\frac{2}{3}$ rpm	78, 45, 33 $\frac{1}{3}$, 16 $\frac{2}{3}$ rpm
回 転 ム ラ	0.35rpm 以内	0.35rms 以内
ホ ノ モ ー タ	4 M-15 4極インダクション型	4 M-15 4極インダクション型
ターnteーブル	25cm 0.85kg	25cm 0.85kg
ピ ッ ク ア ッ プ	EPU-83TTBD セラミック型	EPU-64SMA マグネチック型
針 圧	6 g	2.3g
使 用 針	EPS-13TTSD ダイヤ針	LP-EPS-10STSD又はEPS-10STDD ダイヤ針(SP.EPS-10SP)
形 状 寸 法	巾 400mm 高さ 126mm 奥行 294mm	巾 400mm 高さ 141mm 奥行 294mm
重 量	約 4.3kg	約 4.6kg

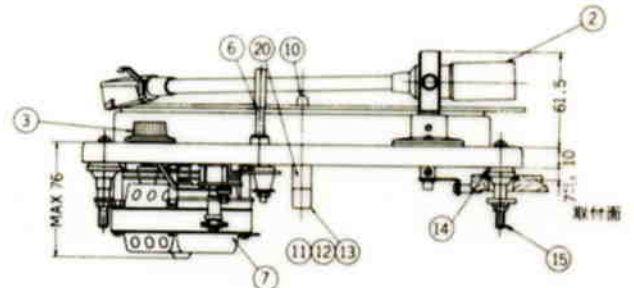
■FF-154B寸法図



■FF-156BS寸法図



縮尺：1/4



縮尺：1/4

■FF-154B

No.	品番	No.	品番
①	パネル	⑪	底蓋
②	P. U	⑫	スライス板
③	調整ツマミ	⑬	止メ環
④	速度切換ツマミ	⑭	クッションゴム
⑤	ツマミ飾り板	⑮	止メビス
⑥	P. Uレスト	⑯	ターンテーブル
⑦	副板	⑰	ターンテーブルシート
⑧	アダプターホルダー	⑱	ターンテーブル飾り板
⑨	速度指示点	⑲	EPアダプター
⑩	ターンテーブルシャフト	⑳	ターンテーブルシャフトボス

■FF-156BS

No.	品番	No.	品番
①	パネル	⑪	底板
②	P. U	⑫	スライス板
③	調整ツマミ	⑬	止メ環
④	速度切換ツマミ	⑭	クッションゴム
⑤	ツマミ飾り板	⑮	止メビス
⑥	P. Uレスト	⑯	ターンテーブル
⑦	7.副板	⑰	ターンテーブルシート
⑧	8アダプターホルダー	⑱	ターンテーブル飾り板
⑨	速度指示点	⑲	E. Pアダプター
⑩	ターンテーブルシャフト	⑳	ターンテーブルシャフトボス