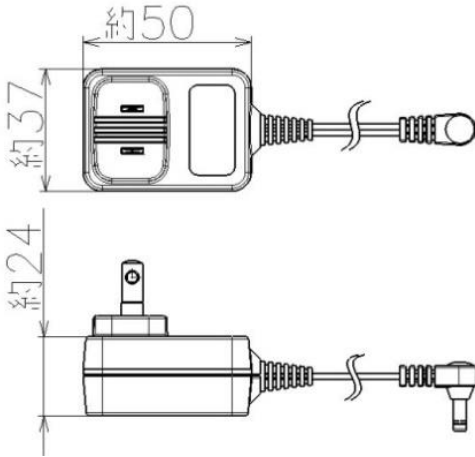
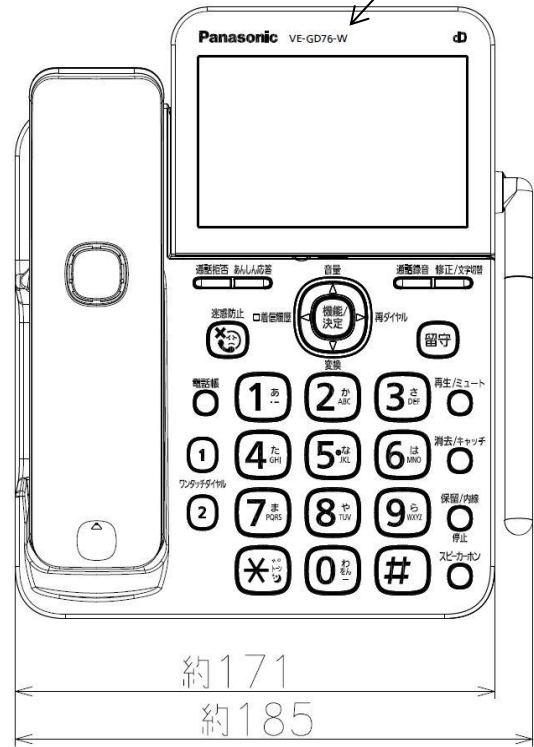
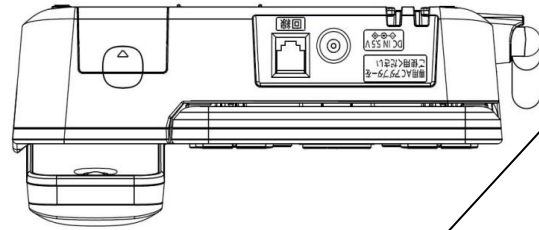
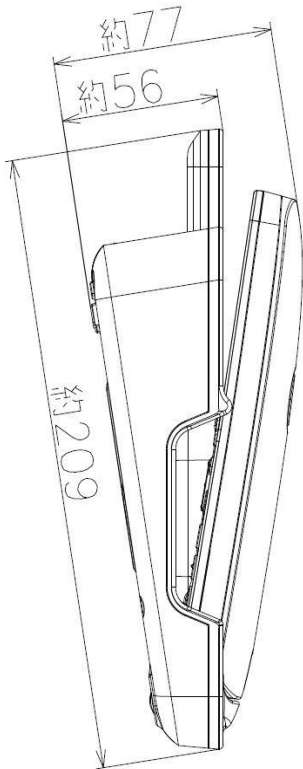


ACアダプター

単位	mm
尺度	free



VE-GD76DL/DW-W の場合の表示:VE-GD76-W
 VE-GD76DL/DW-N の場合の表示:VE-GD76-N
 VE-GZ71DL/DW-W の場合の表示:VE-GZ71-W
 VE-GZ71DL/DW-Nの場合の表示:VE-GZ71-N



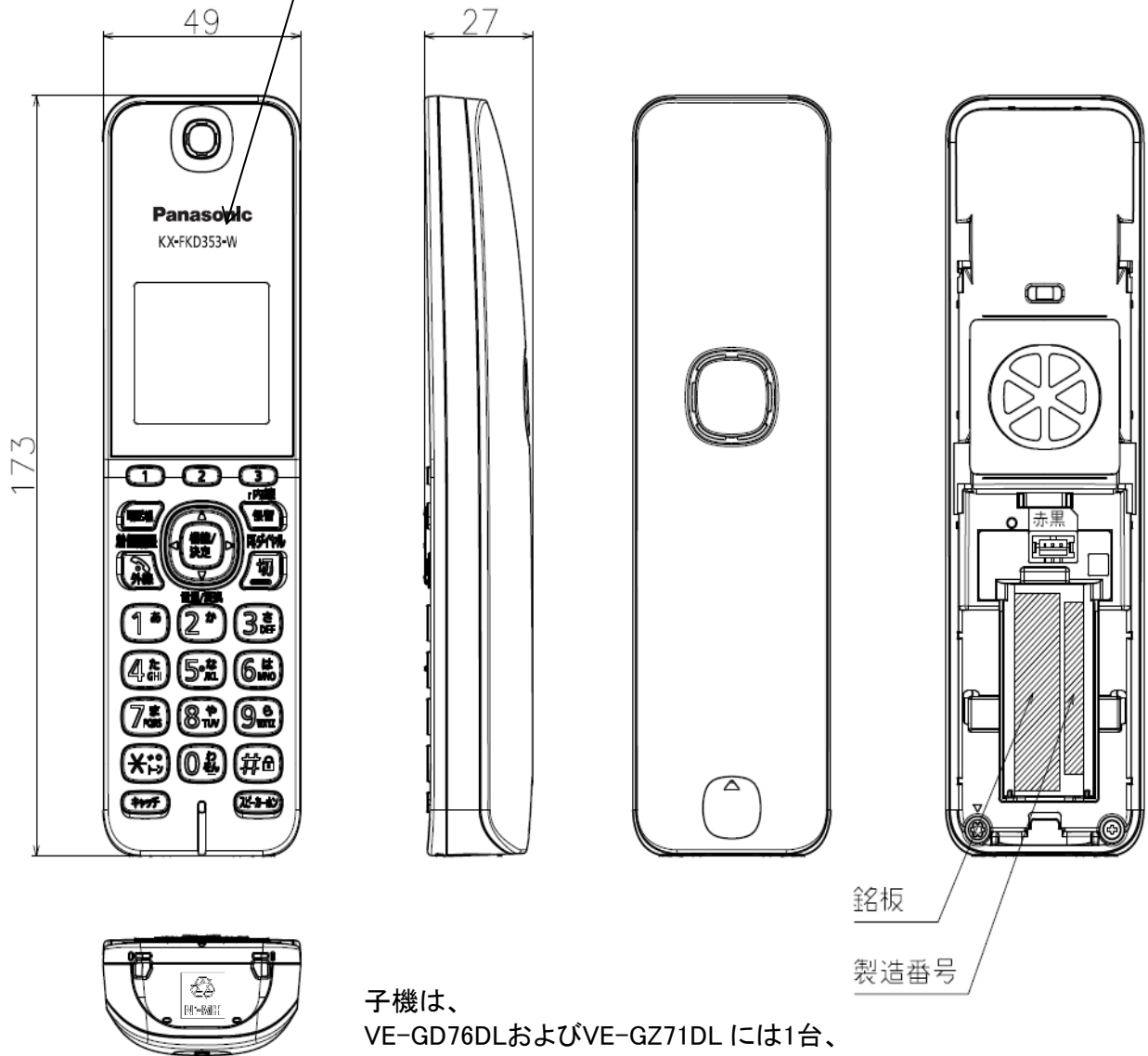
【親機】

電源	ACアダプター(品番:PNLV249JP) AC100V(50Hz/60Hz)/(DC5.5V)(500mA)	適用回線	電話回線(ダイヤル回線、プッシュ回線) 新電電(NCC)回線
消費電力	待機時 : 約0.9 W 最大時 : 約4.6 W	直流抵抗値	330 Ω (直流抵抗値が300 Ωを超えていますので電話をかけることができない場合販売店にご相談ください)
外形寸法 (高さ×幅×奥行)	約77×171×209 mm (突起部除く)	留守番電話	応答メッセージ:デジタル録音方式 オリジナル(約20秒、2件) 固定内蔵(2件)
質量	約700g(受話子機含む)		留守番録音 :デジタル録音方式 録音時間 :最大約120分
使用環境	温度5℃~35℃、湿度45%~85%)		
停電用電源	専用ニッケル水素電池(品番:KX-FAN57) DC2.4V 630mAh		
停電時 使用時間	連続通話時間 : 約1時間 待受時間 : 約5時間 (充電完了した状態で 使用環境温度が20℃の時)		
充電時間	約10時間(使用環境温度が20℃の時)		

外形寸法図/仕様	
品番	VE-GD76DL-W/N/DW-W/N VE-GZ71DL-W/N/DW-W/N
デジタルコードレス電話機(親機)	

単位	mm
尺度	free

VE-GD76DL/DW-W、VE-GZ71DL/DW-W の場合の表示: KX-FKD353-W
 VE-GD76DL/DW-N、KX-GZ71DL/DW-N の場合の表示: KX-FKD353-N



子機は、
 VE-GD76DLおよびVE-GZ71DLには1台、
 VE-GD76DWおよびVE-GZ71DWには2台
 付属しています。

【子機】

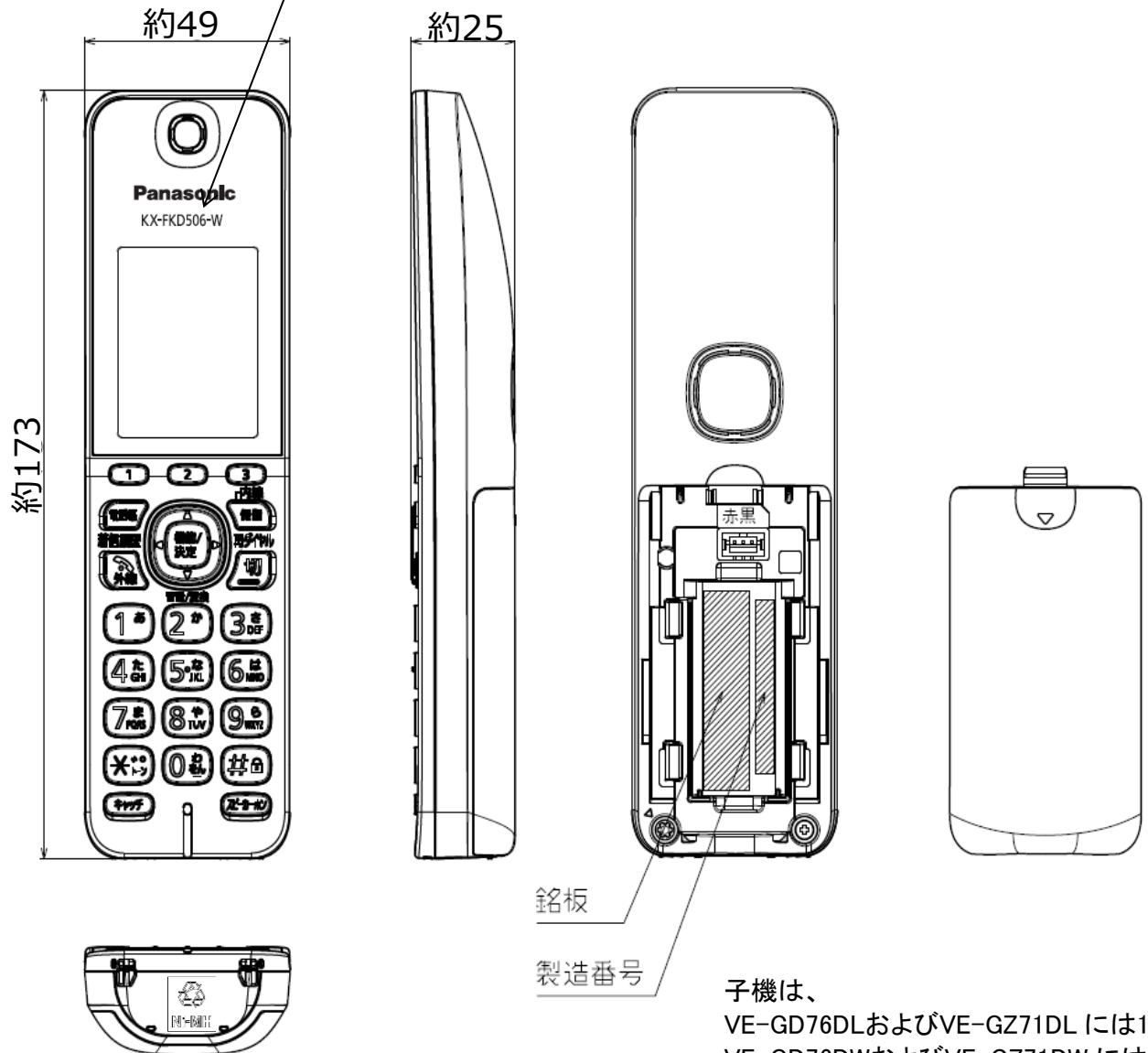
電源	専用ニッケル水素電池 (品番: KX-FAN57) DC2.4V 630mAh	無線通信方式	1.9GHz TDMA-WB
外形寸法 (高さ×幅 ×奥行)	約173×49×27mm	使用時間	連続通話時間: 約 10時間 待受時間 : 約150時間 (充電完了した状態で、 使用環境温度が20°Cの時)
質量	約145g(電池パック含む)	充電時間	約10時間 (使用環境温度20°C、電源電圧 AC100Vの時。使用環境温度が低い時や、電源電 圧が低い時は、充電時間が長くなる。)
使用環境	温度5°C~35°C、湿度45%~85%)	使用可能距離	約100m / 見通し距離

外形寸法図／仕様

品番	KX-FKD353-W/N
品名	デジタルコードレス電話機(受話子機)

単位	mm
尺度	free

VE-GD76DL/DW-W、VE-GZ71DL/DW-W の場合の表示: KX-FKD506-W
 VE-GD76DL/DW-N、KX-GZ71DL/DW-N の場合の表示: KX-FKD506-N



子機は、
 VE-GD76DLおよびVE-GZ71DL には1台、
 VE-GD76DWおよびVE-GZ71DW には2台
 付属しています。

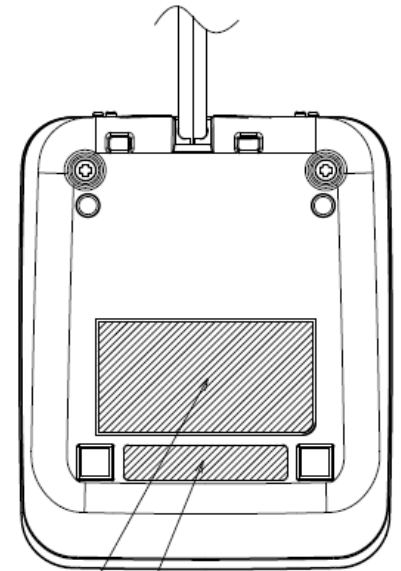
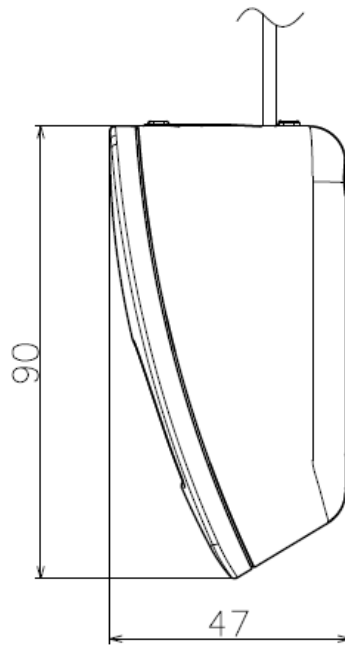
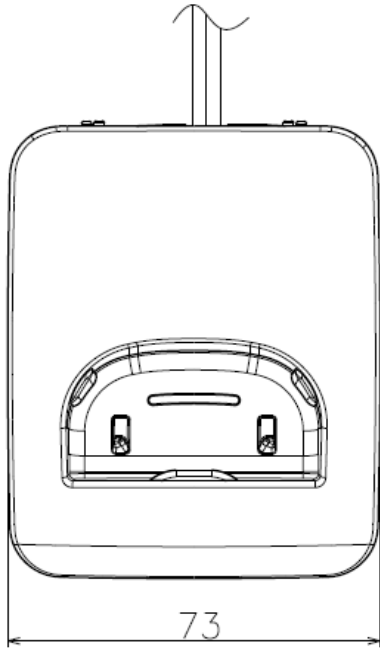
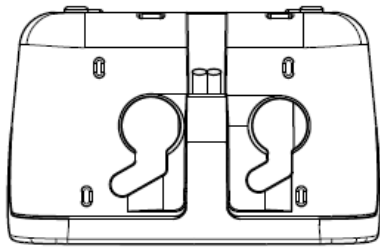
【子機】

電源	専用ニッケル水素電池 (品番: KX-FAN57) DC2.4V 630mAh	無線通信方式	1.9GHz TDMA-WB
外形寸法 (高さ×幅 ×奥行)	約173×49×25mm	使用時間	連続通話時間: 約 10時間 待受時間 : 約150時間 (充電完了した状態で、 使用環境温度が20°Cの時)
質量	約140g(電池パック含む)	充電時間	約10時間 (使用環境温度20°C、電源電圧 AC100Vの時。使用環境温度が低い時や、電源電 圧が低い時は、充電時間が長くなる。)
使用環境	温度5°C~35°C、湿度45%~85%)	使用可能距離	約100m / 見通し距離

外形寸法図/仕様

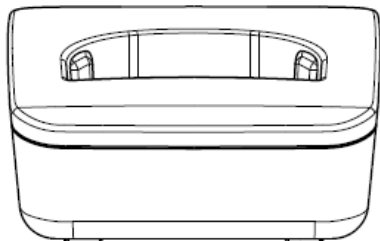
品番	KX-FKD506-W/N
品名	デジタルコードレス電話機(子機)

単位	mm
尺度	free



銘板

製造番号



子機充電台は、
VE-GD76DLおよびVE-GZ71DLには1台、
VE-GD76DWおよびVE-GZ71DWには2台
付属しています。

【子機用充電台】

電源	AC100V(50Hz/60Hz)
消費電力	待機時:約0.2W (子機を充電台から外している時) 充電時:約0.7W
外形寸法 (高さ×幅 ×奥行)	約47×73×90mm
質量	約155g
使用環境	温度5℃~35℃、湿度45%~85%)

外形寸法図/仕様

品番	VE-GD76DL-W/N/DW-W/N VE-GZ71DL-W/N/DW-W/N
品名	デジタルコードレス電話機(充電台)