

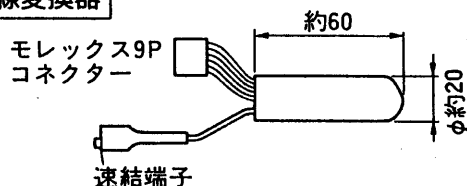
■仕様

電	源	AC100V 50/60Hz
消	費	HX-715単体 待機時:2.2W 動作時:14.3W 最大システム 待機時:5.5W 動作時:17W
外	形	高さ71×幅90×奥行52mm (プレート装着時:高さ120×幅116×奥行52mm)
質	量(重	240g
適	合	JIS 2コ用深型スイッチボックス
適	用	2連接穴フルカラープレート(松下電工(株)製)
使	用	0°C~40°C(2線変換器は-10°C~50°C)
電	配	無極性2線配線(制御器~2線変換器間)
	線	制御器~2線変換器間:最大50m (φ0.65~1.2mm、φ0.5~1.25mm ²)
	接	2P速結端子(制御器~2線変換器間)
H	A	JEMA方式(JEM-1427準拠)XHコネクター4P
外	非常	無電圧接点入力(DC24V/3mA)接点ONレベル検出
	用	無電圧接点入力(DC24V/3mA)接点ONエッジ検出
	強	無電圧接点出力(定格:最大30V/1A 最小:10mV/10μA)施錠時メイク
	制	XHコネクター5P(リード線付コネクター(10cm)付属)
停	電	モーター錠・瞬時通電錠:停電前の施・解錠状態を保持 通電時解錠タイプ(自動施錠モードの解錠中も):施錠状態
	中	停電中の錠状態を保持
操	作	施・解錠反転入力
表	施	閉扉施錠時、施錠を示す緑ランプ点灯
	錠	閉扉解錠時、解錠を示す橙ランプ点灯
	表	開扉時、ドア開を示す赤ランプ点灯
自	動	「無」↔「有(電氣的解錠時のみ自動施錠)」の2段切換スイッチで 設定可能(モーター錠、瞬時通電錠タイプの時のみ切換え可能) ドアを開けなければ20秒後に施錠します。 ※手動解錠の時は自動施錠なし。 ※通電時解錠タイプの時は設定に関係なく常に自動施錠
増	制	無極性2線(送り速結端子付)
	御	制御器~増設スイッチ間 最遠端最大50m (φ0.65~1.2mm、φ0.5~1.25mm ²)
	器	最大4台(JEMA接続は増設スイッチ1台分とみなす)
照	明	無極性2線
	ユ	制御器~照明ユニット間 最遠端最大50m (φ0.65~1.2mm、φ0.5~1.25mm ²)
	ニ	1台のみ

■付属品

- 2線変換器 1個
- 小ねじ(4mm×25mm)..... 4本
- リード線付コネクター 1個
- 木ねじ(4mm×16mm)..... 4本

2線変換器

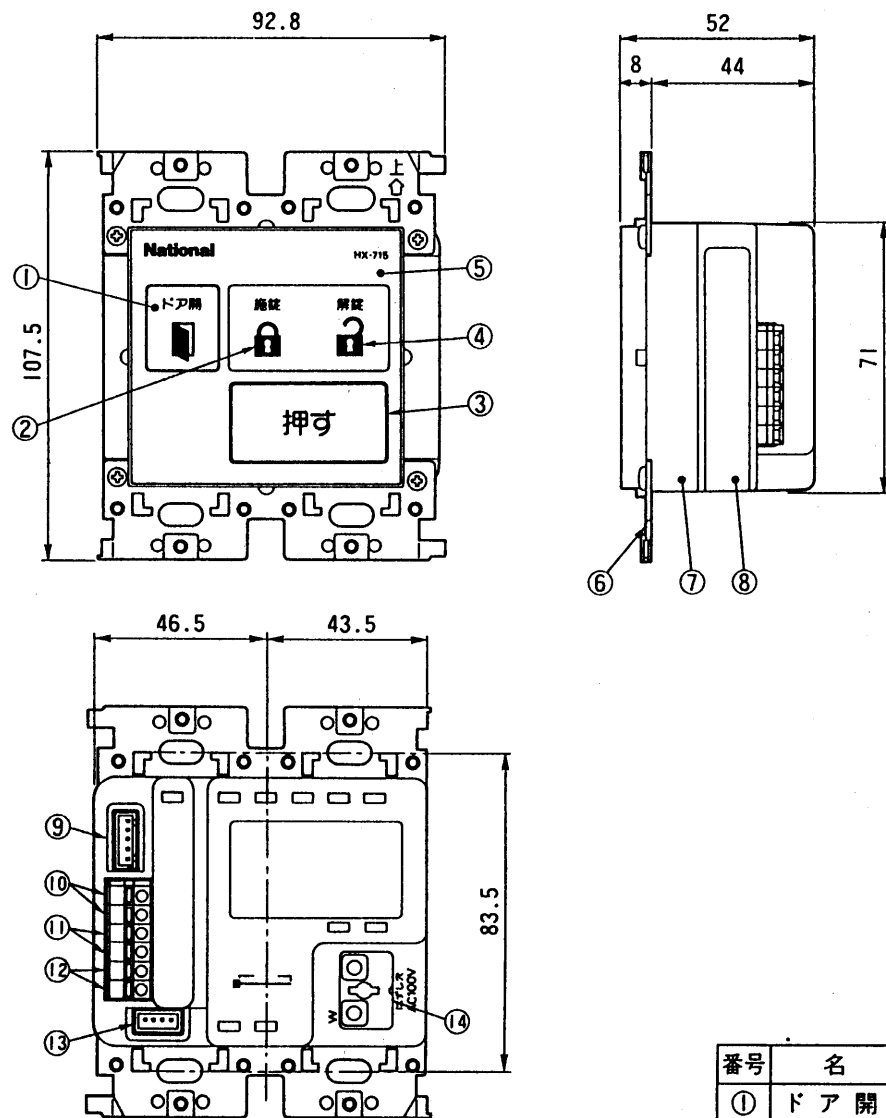


仕様/付属品

品	番	HX-715
品	名	電気錠制御器

作成年月	2003.01	図面整理 番 号	SNJ-80	SC-0
------	---------	-------------	--------	------

単位	mm
縮尺	1/2



番号	名称
①	ドア開表示灯
②	施錠表示灯
③	施・解錠押ボタン
④	解錠表示灯
⑤	パネル
⑥	取付金具
⑦	上ケース
⑧	下ケース
⑨	接点入出力端子
⑩	照明ユニット接続端子
⑪	増設スイッチ接続端子
⑫	2線変換器接続端子
⑬	JEM-A端子
⑭	AC接続端子

外形寸法図

品番	HX-715
品名	電気錠制御器

作成年月	2003.01	図面整理 番 号	SNJ-80	SC-0
------	---------	-------------	--------	------