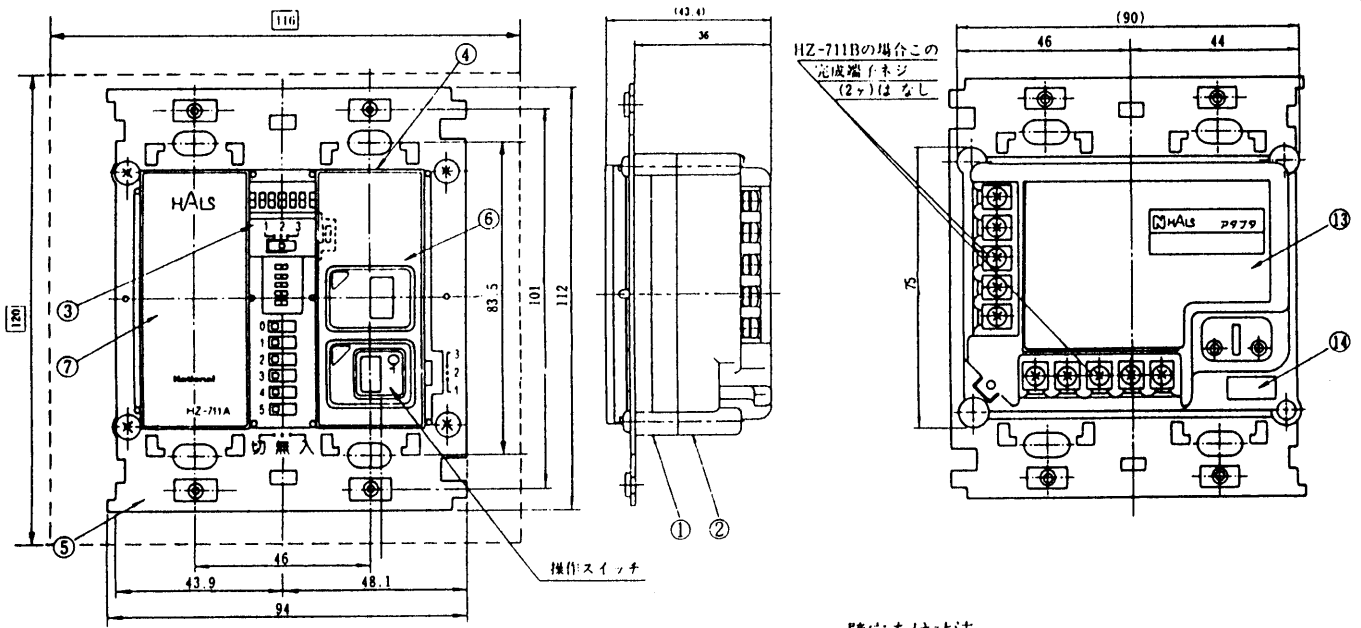
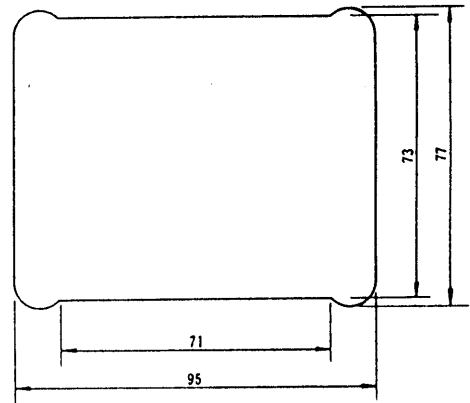


単位	mm
縮尺	1/2



□内数字は、プレート取付け時の寸法。

壁穴あけ寸法



仕 様

定格電圧	AC100V	
定格周波数	50Hz/60Hz	
定格消費電力	1.6W(受信時)	
搬送波周波数	125kHz	
電波法認可番号 (電源ユニットとセット)	HZ-711A	第D-87039号
	HZ-711B	第D-87040号
設置形態	壁埋込	
外観色調	ブラウン	
外観材質	耐熱P.P樹脂	
重量	240g	

7	飾りシート	1	PETフィルム
6	メンブレンシート	1	PETフィルム
5	取付金具	1	SPCC t1.2
4	ボタンカバー	1	ABS樹脂
3	スイッチカバー	1	硬質塩ビt0.5
2	下ケース	1	耐熱P.P樹脂
1	上ケース	1	耐熱P.P樹脂
番号	名 称	数量	備 考

仕様/外形寸法図

品 番	HZ-711A-B(操作ユニット)		
品 名	アダプタ(電気錠用壁埋込タイプ)		

作成年月	2003.01	図面整理 番 号	000070	SD-0
------	---------	-------------	--------	------