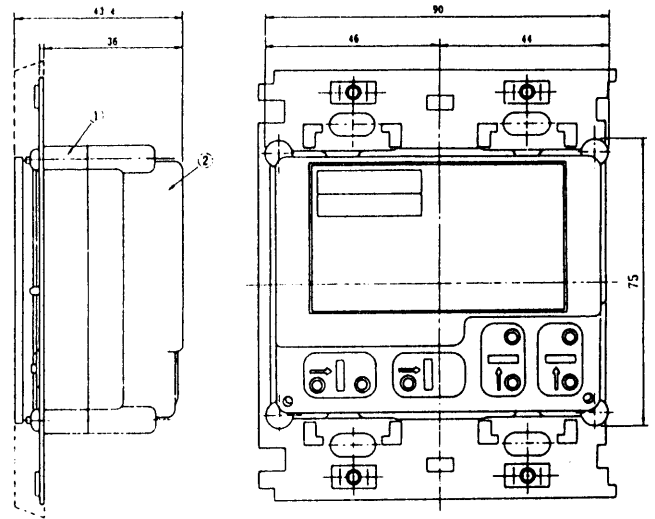
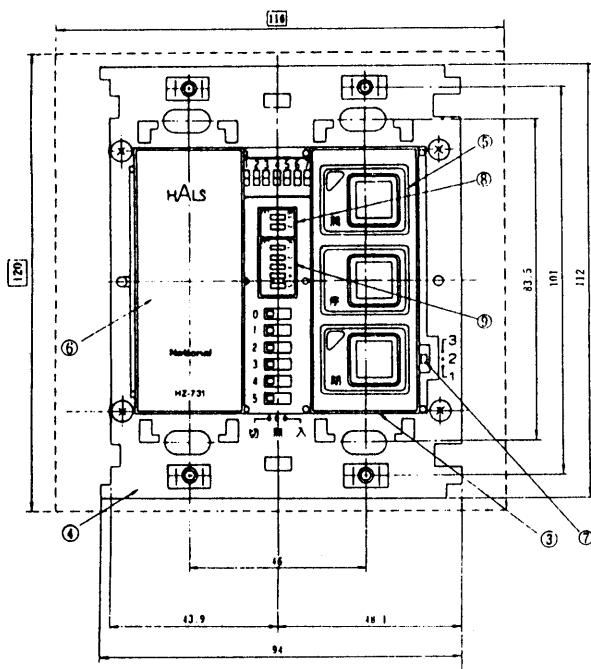
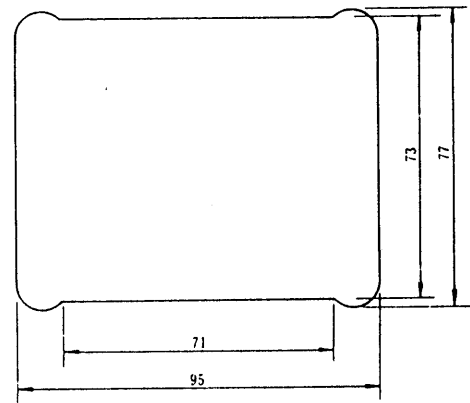


単位	mm
縮尺	1/2



壁穴あけ寸法



□内数字は、プレート取付け時の寸法。

## 仕 様

定格電圧	AC100V		
定格周波数	50/60Hz		
定格消費電力	1W(受信時)		
負荷	種類	当社推奨のモーター式電動開閉機器	
	定格	AC100V/4A(力率0.8以上)	
入力形式	機器モニタ	閉時	端子電流AC2.5mA
	スイッチ	開時	端子電圧AC100V
搬送波周波数	125kHz		
電気用品型式認可番号	▽41-17031		
電波法認可番号	第D-87008号		
設置形態	壁埋込		
外観色調	ブラウン		
外観材質	耐熱P.P樹脂		
重量	250g		

9	開時間設定スイッチ	1	
8	モード切換スイッチ	1	
7	モニタ待ち時間設定スイッチ	1	
6	飾りシート	1	PETフィルム
5	メンブレンシート	1	PETフィルム
4	取付金具	1	SPCC t1.2
3	ボタンカバー	1	ABS
2	下ケース	1	耐熱P.P樹脂
1	上ケース	1	耐熱P.P樹脂
番号	名 称	数量	備 考

## 仕様/外形寸法図

品 番	HZ-731		
品 名	アダプタ(開閉用壁埋込タイプ)		