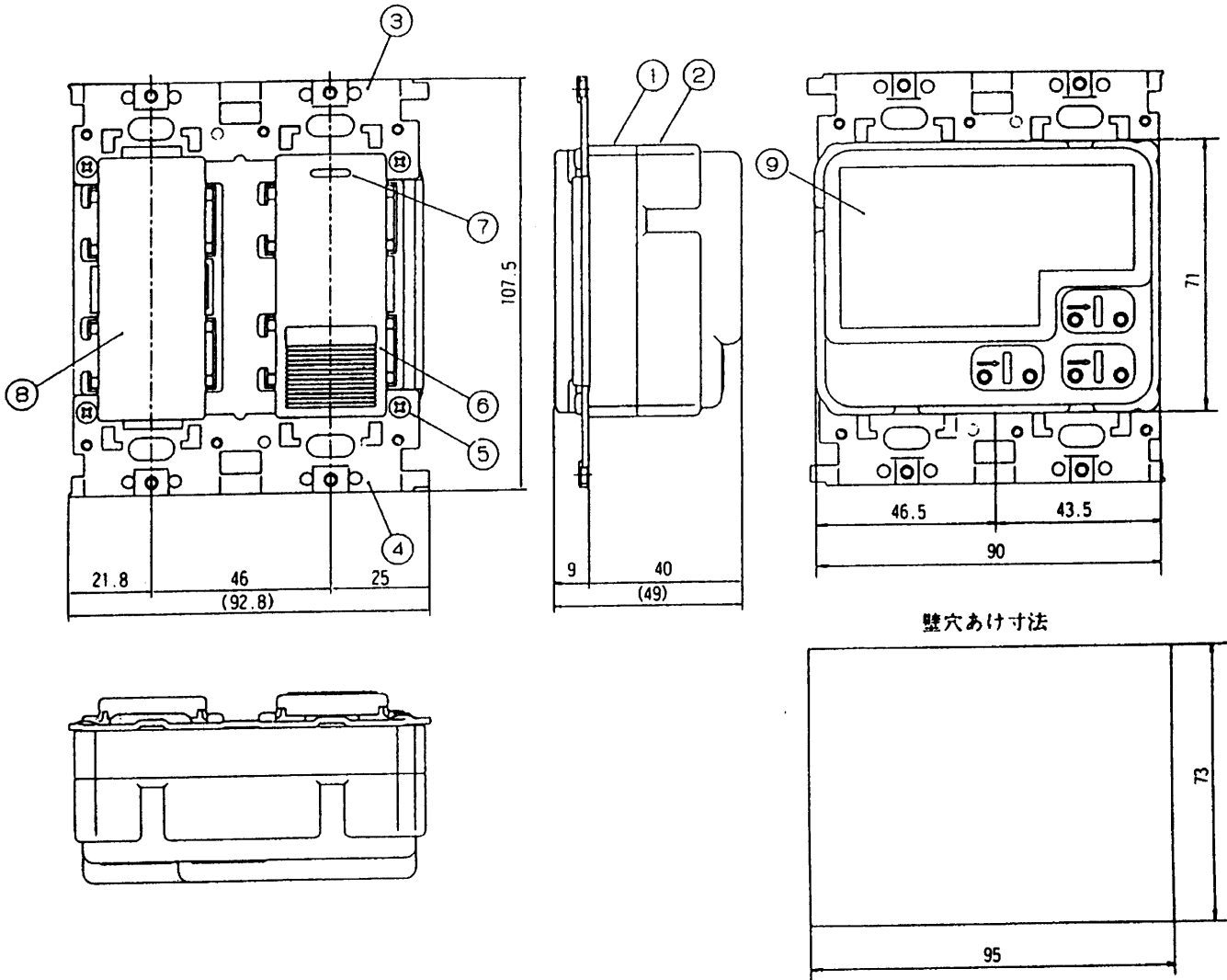


単位	mm
----	----



仕 様	
定格電圧	AC100V
定格周波数	50/60Hz
定格消費電力	0.9W(受信時)
負荷定格電流	7A
搬送波周波数	125kHz
電気用品型式認可番号	▽41-16734
電波法型式認可番号	第ED-88 005号
設置形態	壁埋込
外觀色調	サンドベージュ
外觀材質	PPE樹脂
重量	235g

9	ネームプレート	1	テトロンフィルム t0.05
8	カバープレート	1	
7	LEDカバー	2	アクリル樹脂
6	ボタン(大)	2	
5	プラストラスタッピンねじ	4	
4	取付金具(下)	1	SPCC t1.6 亜鉛メッキ
3	取付金具(上)	1	SPCC t1.6 亜鉛メッキ
2	シタケース	1	PPE樹脂
1	ウエケース	1	PPE樹脂
番号	名 称	数量	備 考

仕様/外形寸法図

品 番	HZ-913B
品 名	アダプタ(リモコン用壁埋込タイプ)

作成年月	2003.01	図面整理番号	000057	SD-0
------	---------	--------	--------	------