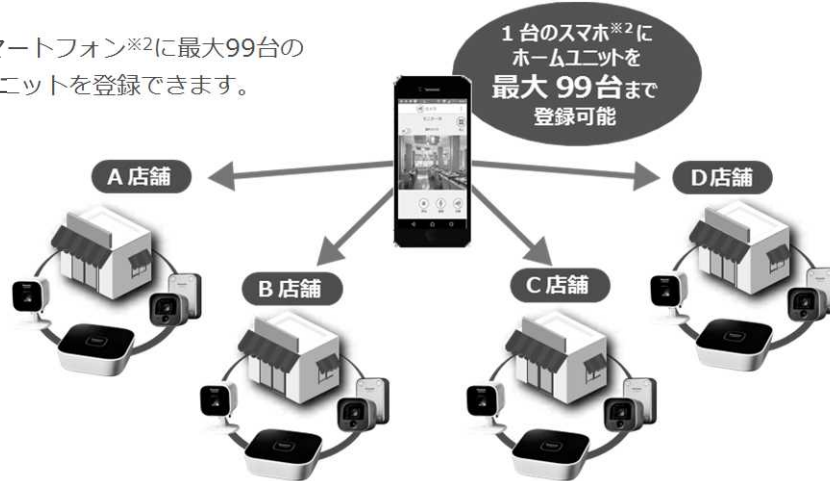


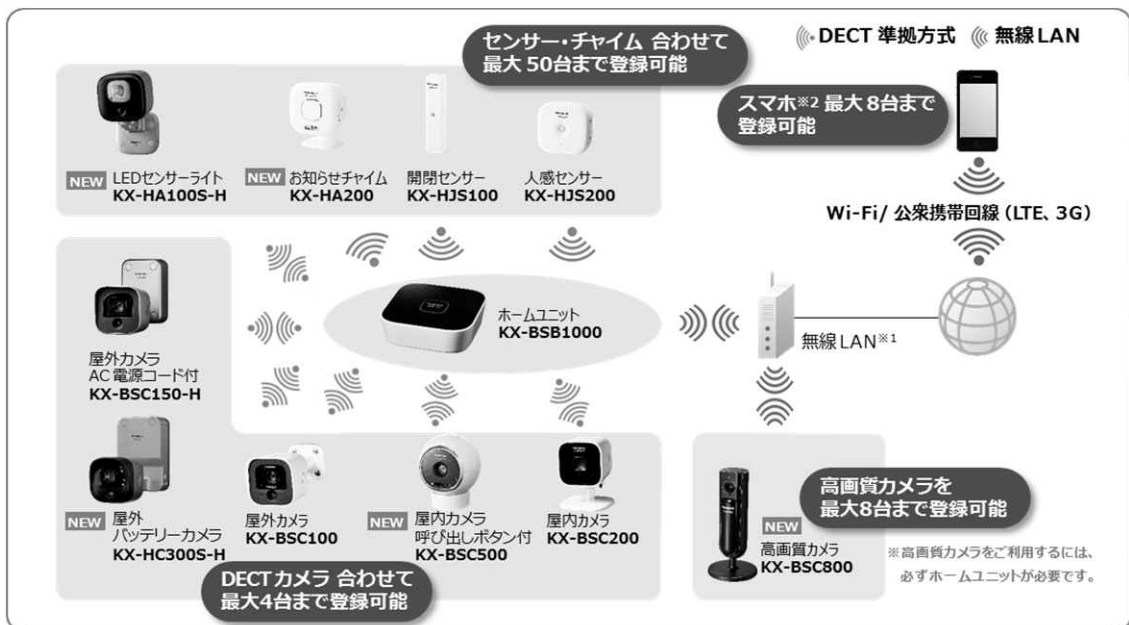
屋内カメラ KX-BSC200

概要

- 「ホームネットワークシステム」は、ホームユニットをインターネットに無線LAN¹を通して接続し、お手持ちのスマートフォン²に専用アプリ「ホームネットワーク³」をインストールすることで、離れた場所や不在エリアを見守り、モニタリングができるシステムです。
- 映像を見るだけでなく、カメラとスマートフォン²による通話⁴も可能です。
- カメラにはセンサーが搭載されており、センサーが反応するとスマートフォン²に通知することができます。
- 1台のスマートフォン²に最大99台のホームユニットを登録できます。



機器構成と最大接続数



- 1: グローバルIPアドレスが付与されるインターネット接続環境と、UPnPに対応し「2.4 GHz」の周波数帯域を使用する無線ルーターをご用意ください(5 GHzの周波数帯域では使用できません)。
- 2: Android™4.0以降を搭載し、Google Play™に対応したスマートフォン/タブレット、またはiOS 7.0以降を搭載したiPhone 4、iPhone 4s、iPhone 5、iPhone 5c、iPhone 5s、iPhone 6、iPhone 6 Plus、iPhone 6s、iPhone 6s Plus、iPad、iPad mini、iPad Pro、iPhone7、iPhone7 plusに対応しています。ご利用にはWi-Fi環境、インターネット接続環境および、専用アプリケーション「ホームネットワーク」のインストールが必要です。
- 3: 専用アプリ「ホームネットワーク」は、Android版はGoogle Play、iOS版はApp Storeで提供します。
- 4: プレストーク方式です。相手と交互に話してください。
- 5: DECT(Digital Enhanced Cordless Telecommunications)はETSI(欧州電気通信標準化機構)の商標で、世界で広く普及している無線方式のひとつです。当社の製品はARIB(一般社団法人電波産業会)の標準規格「ARIB STD-T101」に準拠しています。

特徴

- 1.スマートフォン¹でカメラ映像を確認できます。周囲が暗いときは、内蔵の赤外線LEDが点灯して、映像を白黒で表示します。
- 2.内蔵されている動作検知、音センサー、温度センサーが反応すると、スマートフォン¹に通知したり、カメラの映像を約30秒間録画^{2 3}するように設定できます。
- 3.内蔵されているスピーカーやマイクを使用して、交互に会話⁴をすることができます。
- 4.ホームユニット1台に、屋内カメラ、屋外カメラ合わせて4台まで登録できます。

- 1 : Android™4.0以降を搭載し、Google Play™に対応したスマートフォン/タブレット、またはiOS 7.0以降を搭載したiPhone 4、iPhone 4s、iPhone 5、iPhone 5c、iPhone 5s、iPhone 6、iPhone 6 Plus、iPhone 6s、iPhone 6s Plus、iPad、iPad mini、iPad Pro、iPhone7、iPhone7 plusに対応しています。ご利用にはWi-Fi環境、インターネット接続環境および、専用アプリケーション「ホームネットワーク」のインストールが必要です。
- 2 : 録画をするためには、ホームユニットにmicroSDカード（別売）を挿入してください。
- 3 : 録画中に再度センサー反応をすると録画時間は延びます。
- 4 : プレストーク方式です。相手と交互に話してください。

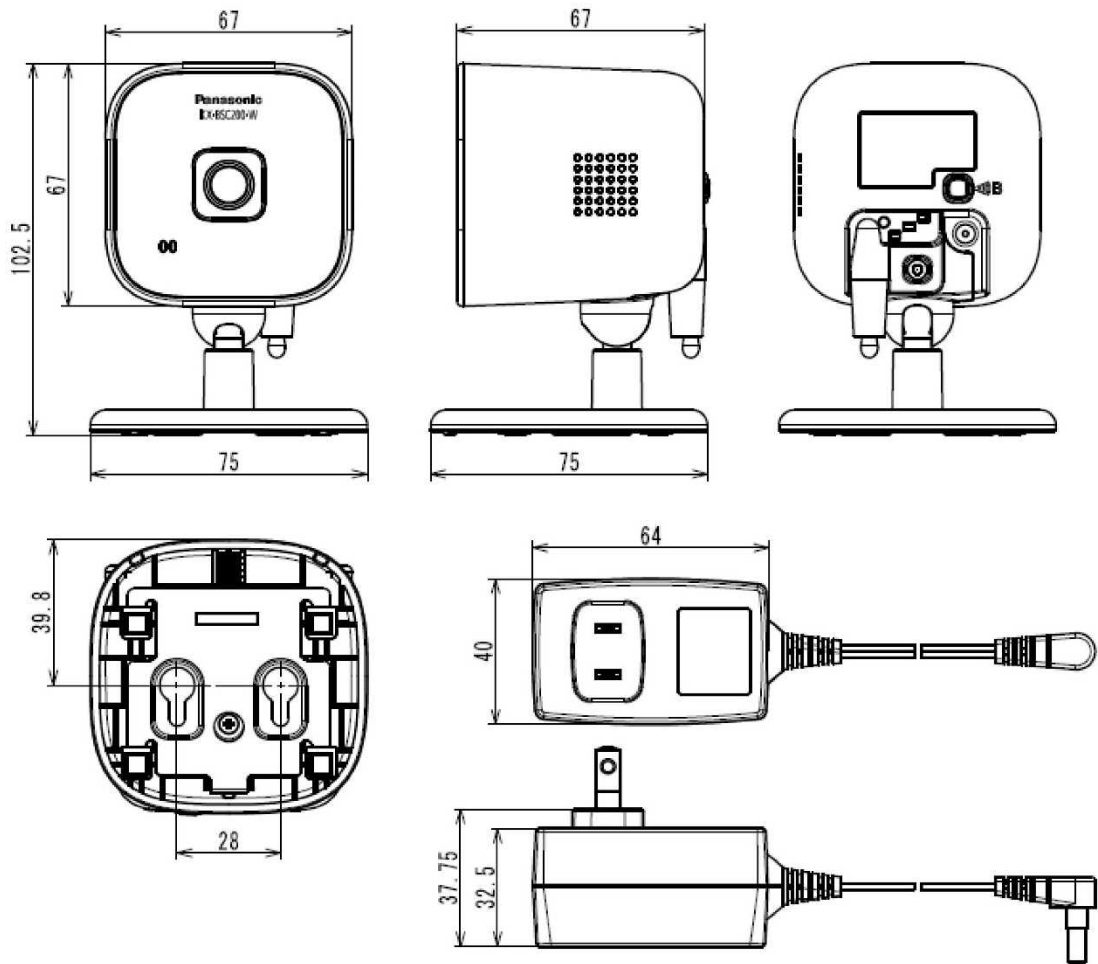
仕様

電源	ACアダプター（極性統一形プラグ） AC100 V（50 Hz / 60 Hz） （DC6.5 V）（1 A）
消費電力	待機時：約1.1 W 動作時：約2.1 W
外形寸法（高さ×幅×奥行）	約102.5 mm × 75 mm × 75 mm
質量	約170 g
使用環境条件	温度：0 ～40 湿度：20 %～90 %（結露なきこと）
無線通信方式	DECT：1.9 GHz TDMA-WB
使用可能距離	約100 m / 見通し距離（DECT）
撮像素子	CMOS 30万画素
出力映像	VGA/QVGA
最低被写体照度	0ルクス ⁵
焦点距離	固定（0.5 m～）
撮影範囲（カメラ画角）	水平：約70° 垂直：約50°
動作検知範囲	水平：約70° 垂直：約50°
取付角度調整 （取り付け時に設定可）	水平：約±90° 垂直：正面～下方向へ約60°
コード長さ	電源コード：約1.8 m

5 周囲が暗いときは本機に内蔵の赤外線LEDが点灯して、映像を白黒で表示します。

概観図

単位	mm
尺度	free



付属品

番号	品名	数量
	ACアダプター(屋内専用)	1



システム設定の流れ

ホームネットワークシステムを使用するには、以下の設定が必要です。

1. 「ホームネットワーク」アプリケーションのインストール

「ホームネットワーク」アプリケーションをスマートフォンにインストールする。
アプリケーションは、下記のサポートサイトにあるリンクからインストールできます。
<https://sol.panasonic.biz/hns/support/smp/>



●必要な機器

- ホームユニット (KX-BSB1000)
- 無線ルーター
- スマートフォン

●接続可能なスマートフォン・タブレット

iPhone、iPad (iOS 7.0以降)
Android™スマートフォン (Android 4.0以降)
推奨画面サイズ (最小) : 1280×720ドット
(これより小さい画面サイズでは正しく表示されない場合があります)

●対応しているスマートフォン・無線ルーターについて

動作確認済みの機器については、サポートサイトでご確認ください。

2. 初期設定

「ホームネットワーク」アプリケーションを使用して、ホームユニットを無線ルーターに接続し、スマートフォンをホームユニットに登録する。

●初期設定を開始する前に

- ご使用のスマートフォンに「ホームネットワーク」アプリケーションがインストールされている
- 無線ルーターの電源が入っている
- ホームユニットが無線ルーターの電波の届く範囲内に設置されている
- ご使用のスマートフォンが無線ルーターに接続されている
- 無線ルーターにかんたん接続ボタン (WPS、AOSS™、らくらく無線スタートなど) がある
ボタンがない場合は、無線ルーターのネットワーク名 (SSID) とセキュリティキーを調べる

お知らせ

ネットワーク名 (SSID) やセキュリティキーは無線ルーター本体のラベルなどに記載されています。
わからない場合は、無線ルーターの取扱説明書をご確認ください。
ホームユニットは無線LAN通信に2.4 GHz帯域を使用します。
初期設定を行う前に、スマートフォンが無線ルーターの2.4 GHz帯域に割り当てられているSSIDを使用して接続されていることを確認してください。無線ルーターのセキュリティキー入力を要求されたときは、2.4 GHz帯域に割り当てられているセキュリティキーを入力してください。

3. 機器の登録

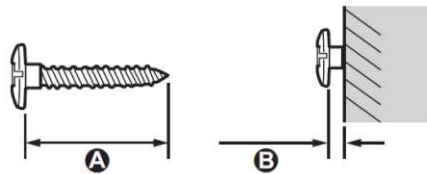
スマートフォンやカメラ、センサーなど、必要な機器をホームユニットに登録する。

壁掛けについて

- 壁や使用するねじなどの強度が、カメラの重さに対して十分であることを確認しておいてください。
- ACアダプターは壁か床に据え付けの電源コンセントに接続してください。天井に据え付けの電源コンセントでは、ACアダプターの重みで外れる場合があります。
- 石こうボード、ALC（軽量気泡コンクリート）、コンクリートブロック、厚さ25mm以下のベニヤ板など、強度の弱い壁には取り付けないでください。

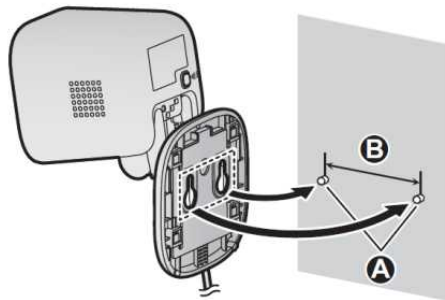
1. 壁に市販のねじ（4mm×20mm）をねじこむ

- Ⓐ 20 mm
- Ⓑ 1.3 mmの隙間

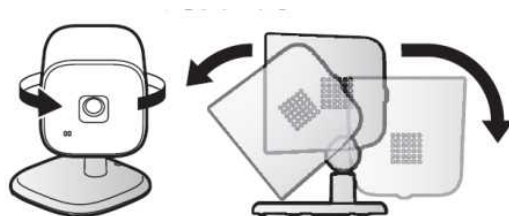


2. カメラを壁掛けする

- Ⓐ ねじ
- Ⓑ 28 mm



3. カメラの角度を調整する

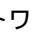


サポートサイトについて


- 対応しているスマートフォン¹・無線ルーター²について
動作確認済みの機器については、サポートサイトでご確認ください。
<https://sol.panasonic.biz/hns/support/smp/>
- 「ホームネットワーク」アプリケーションでの本機の使い方については、
取扱説明書にアクセスしてご確認ください。



【iPhone/iPad】

「ホームネットワーク」アプリケーションのホーム画面で、 をタップする。
〔取扱説明書〕をタップする。

【Android機器】

「ホームネットワーク」アプリケーションのホーム画面で、 をタップする。
〔取扱説明書〕をタップする。

- 取扱説明書を正しく表示するための推奨環境は以下のとおりです。

- ・iOS 6.0以降
- ・Android 4.1以降
- ・Microsoft® Windows® Internet Explorer® 9以降
 - ・Firefox® (最新バージョン)
 - ・Google™ Chrome (最新バージョン)
 - ・Safari 4.1 以降

取扱説明書は、下記リンクからでもアクセスできます。
<https://sol.panasonic.biz/hns/support/smp/manual/>



- 1: Android™4.0以降を搭載し、Google Play™に対応したスマートフォン/タブレット、または
iOS 7.0以降を搭載したiPhone 4、iPhone 4s、iPhone 5、iPhone 5c、iPhone 5s、iPhone 6、iPhone 6
Plus、iPhone 6s、iPhone 6s Plus、iPad、iPad mini、iPad Pro、iPhone7、iPhone7 plusに対応していま
す。ご利用にはWi-Fi環境、インターネット接続環境および、専用アプリケーション「ホームネットワーク」
のインストールが必要です。
- 2: グローバルIPアドレスが付与されるインターネット接続環境と、UPnPに対応し「2.4 GHz」の周波数帯域
を使用する無線ルーターをご用意ください(5 GHzの周波数帯域では使用できません)。

商標および登録商標について

- microSDHCロゴはSD-3C、LLCの商標です。
- iPhone、iPadは、米国および他の国々で登録されたApple Inc.の商標です。
- Androidは、Google Inc.の商標です。
- Microsoft、WindowsおよびInternet Explorerは、米国Microsoft Corporationの、米国およびその
他の国における登録商標または商標です。
- 本書に記載の会社名・ロゴ・製品名・ソフトウェア名は、各会社の商標または登録商標です。

電波の干渉について

ホームネットワークシステムの通信について

- 本機は、1.9 GHz（ギガヘルツ）の周波数帯の電波を利用しています。本機は同一周波数帯を使用する他の無線局と電波干渉が発生しないように考慮されていますが、万一、本機から他の無線局に対して有害な電波干渉の事例が発生した場合には、本機のACプラグを抜いてください。
- 1.9 GHz DECT準拠方式対応機器を、CSデジタル放送を受信している環境でご使用になる場合、CSデジタル放送のアンテナ伝送路にDECT準拠方式対応機器の電波が混入する可能性があります。シールド性の高い衛星放送対応の分波器や分配器、接続ケーブルをお使いいただくことで影響を軽減できる場合があります。

ホームユニットの無線LANの通信について

【使用周波数帯】

無線LANは2.4 GHz帯の周波数帯を使用します。他の無線機器も同じ周波数帯を使用している可能性があります。他の無線機器との電波干渉を防止するため、下記事項に注意してご使用ください。

【使用上の注意事項】

本機の使用周波数帯では、電子レンジなどの産業・科学・医療機器のほか、工場の製造ラインなどで使用されている移動体識別用の構内無線局（免許を要する無線局）および特定小電力無線局（免許を要しない無線局）ならびにアマチュア無線局（免許を要する無線局）が運用されています。1：本機を使用する前に、近くで移動体識別用の構内無線局および特定小電力無線局が運用されていないことを確認してください。2：万一、本機から移動体識別用の構内無線局に対して有害な電波干渉の事例が発生した場合には、本機のACアダプターを抜いて、混信回避のための処置など（例えば、パーティションの設置など）についてご確認ください。

本システムについて

- 本システムは侵入や盗難などを防止することを目的とした製品ではありません。これによる事件・事故および損害の発生などについて、当社は責任を負いかねますので、あらかじめご了承ください。
- 本システムのカメラは育児や介護、医療等の専用監視用ではありません。これらを目的とした製品利用の結果生じた事件・事故および損害などについて、当社は責任を負いかねますので、あらかじめご了承ください。
- 本システムは無線通信を利用した商品であるため、混信や干渉により意図どおりに機能を使用できないことがあります。これによる事件・事故および損害の発生などについて、当社は責任を負いかねますので、あらかじめご了承ください。