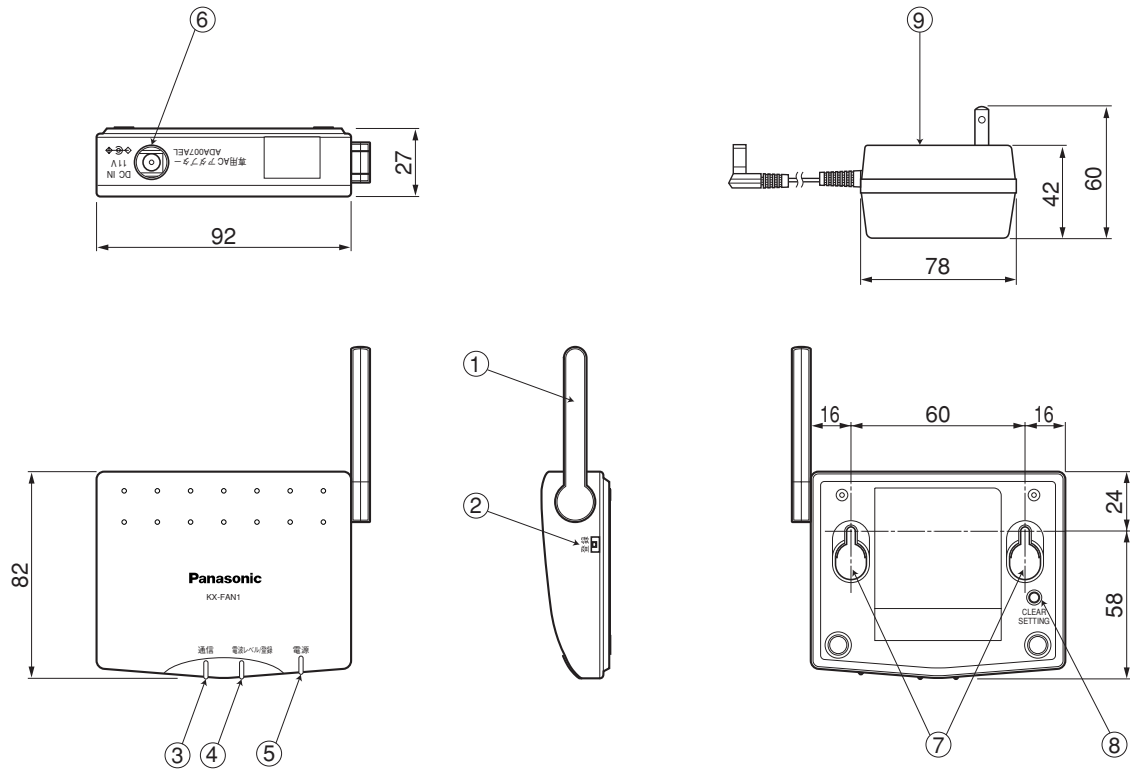


単位	mm
縮尺	1/3



■仕様

電源	ACアダプター(品番:ADA007AEL) AC100V(50Hz/60Hz) DC11.0V 350mA
消費電力	待ち受け時約1.9W、最大時約3.0W(通信時)
外形寸法 (アンテナ突起部含む)	高さ27×幅92×奥行82mm 高さ69.5×幅92×奥行82mm(アンテナを立てた状態)
質量	約85g
取付方法	据置/壁掛け兼用型
使用環境条件	周囲温度 0°C~40°C 湿度90%以下 ただし結露しないこと
使用可能距離	約100m(見通し距離)
外觀材質	ABS樹脂
無線通信方式	2.4GHz 周波数ホッピング方式

番号	名称
①	アンテナ
②	登録(子機増設)ボタン
③	通信ランプ
④	電波レベル/登録ランプ
⑤	電源ランプ
⑥	ACアダプター 接続ジャック
⑦	壁掛け用孔
⑧	初期化ボタン
⑨	ACアダプター

■付属品

- ACアダプター(長さ約1.8m)..... 1
- 壁掛け用木ねじ、ワッシャー.....各2

仕様/外形寸法図/付属品	
品番	KX-FAN1
品名	中継アンテナ