



ベビーカメラ
KX-HBC200-W

品名 **ベビーカメラ**
品番 **KX-HBC200-W**

もくじ

概要	2
システム構成図	2
特長	3
①スマートフォンで赤ちゃんを見守る	3
②録画機能とタイムラプス機能	3
③センサー反応を検知し、スマートフォンにお知らせ	3
④自動追尾機能	3
⑤おやすみ音や子守歌をカメラが再生	4
⑥転倒防止機能	4
【その他の特長】	5
【連携機能】	5
設定の流れについて	6
その他	7
■microSDカードについて	7
■対応しているスマートフォン・無線ルーターについて	8
■カメラの録画データの保存場所とファイル名	8
■HDペットカメラのモードについて	8
■複数のスマートフォンからアクセスしているときの制限	9
■初期化する	9
外形寸法/仕様/付属品	10
■外形寸法	10
■仕様	11

もくじ	品名	ベビーカメラ	品番	KX-HBC200-W	
パナソニック株式会社	作成	2020年11月	変更	-	1/11

概要

本製品は、寝室など離れた場所にいる赤ちゃんの様子を200万画素（フルHD※1）の画質でスマートフォン※2から見守ることができ、写真や動画を記録※3して成長の過程を楽しむことができる商品となっております。

録画機能を備えているので、本体のSDカード内に赤ちゃんの映像を記録※3し、たくさん残すことができるほか、記録した一日の動画を早送りで再生する「タイムラプス」機能により、赤ちゃんの一日の動きを短時間で楽しむこともできます。

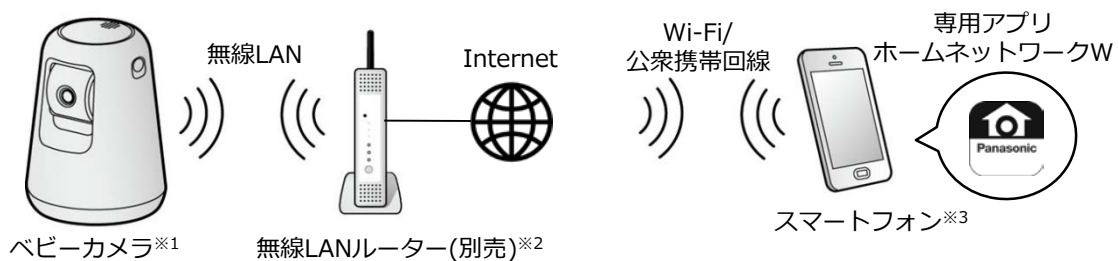
さらにカメラが動作、音、温度を検知して赤ちゃんの様子や室温の変化をスマートフォン※2に通知し、離れた場所にいる赤ちゃんの様子や室温の変化を確認することができます。

※1：フルHD/HD映像に設定すると、宅外接続の際、データ量が多くなるので、パケット通信料が高くなります。ご契約のインターネット回線がxDSLなどでインターネット上り回線速度が低いような場合には、宅外接続で画像などが正常に表示されない場合があります。スマートフォン1台あたりインターネット上り帯域で3Mbps以上の通信環境が必要です。

※2：Android™ 5.0 以降を搭載し、Google Play™ に対応したスマートフォン/タブレット、またはiOS10.0以降を搭載したiPhone（iPhone 5s以降）、iPad（iPad Air以降）に対応しています。ご利用には専用アプリケーション「ホームネットワークW」のインストールが必要です。OSのバージョンアップに伴い「ホームネットワークW」が対応できるバージョンも変更になることがあります。機器の接続にはグローバルIPアドレス [IPv4] 「IPv6を用いたIPv4」が付与されるインターネット接続環境と、UPnP機能、「2.4 GHz」の周波数帯域に対応した無線ルーターが必要です。

※3：映像を記録、保存するにはmicroSDカード（別売）が必要です。

システム構成図



ベビーカメラ

1台のスマートフォンにつき、最大32台のカメラを登録可能です。

（登録可能機種：KX-HDN205/KX-HZN200、KX-HDN215、KX-HBC200、KX-HRC100）

スマートフォン

1台のカメラにつき、最大8台のスマートフォンが登録可能です。

※1：本機は、「スマ@ホーム システム」のホームユニットと連携いたしません。

※2：本製品では、UPnP 機能、「2.4 GHz」の周波数帯域に対応した無線ルーターを使用します。

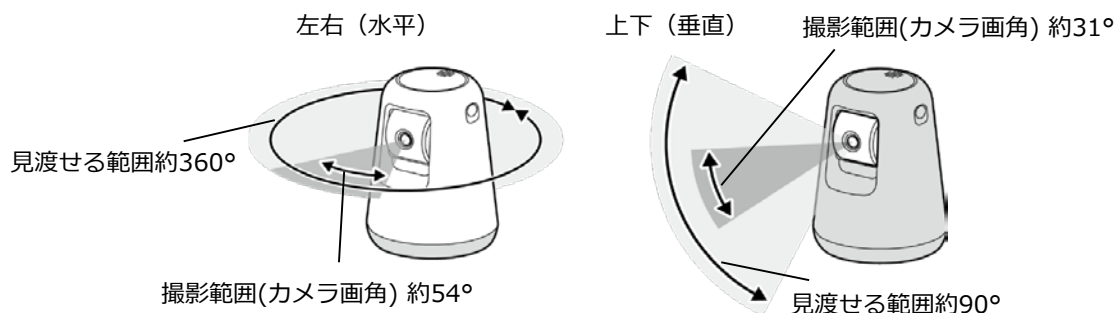
※3：Android™ 5.0 以降を搭載し、Google Play™ に対応したスマートフォン/タブレット、またはiOS10.0以降を搭載したiPhone（iPhone 5s以降）、iPad（iPad Air以降）に対応しています。ご利用には専用アプリケーション「ホームネットワークW」のインストールが必要です。OSのバージョンアップに伴い「ホームネットワークW」が対応できるバージョンも変更になることがあります。機器の接続にはグローバルIPアドレス [IPv4] 「IPv6を用いたIPv4」が付与されるインターネット接続環境と、UPnP機能、「2.4 GHz」の周波数帯域に対応した無線ルーターが必要です。

概要	品名	ベビーカメラ	品番	KX-HBC200-W	
パナソニック株式会社	作成	2020年11月	変更	-	2/11

特長

①スマートフォン※1で赤ちゃんを見守る

寝室など離れた場所にいる赤ちゃんの様子を200万画素（フルHD※2）の画質でスマートフォン※1から見守ることができます。また、スマートフォン※1でカメラを上下左右に動かしたり、赤ちゃんの動画をスマートフォン※1に保存※3することもできます。



②録画※4機能とタイムラプス機能

撮影した1日分の動画を時系列につなぎあわせ、録画※4映像を約10倍速で見ることがきる「タイムラプス」機能により、赤ちゃんの1日の動きを短時間で楽しむことができます。（動画データはスマートフォンに保存できますが、タイムラプス動画はスマートフォンに保存できませんので、ご注意ください）

③センサー反応を検知し、スマートフォン※1にお知らせ

「動作検知」「音センサー」「温度センサー」が反応したときに、スマートフォン※1に通知するように設定できます。

●動作検知

撮影範囲内の動きの変化を検知します。

動体の輪郭変化と輝度変化によって検知します。

●温度センサー

カメラ周辺の温度が設定範囲を超えた場合にセンサーが反応します。

●音センサー

カメラに内蔵のマイクが、設定されたレベルの上限を超えた音を検出したときにセンサーが反応します。

※1：Android™ 5.0 以降を搭載し、Google Play™ に対応したスマートフォン/タブレット、またはiOS10.0以降を搭載したiPhone（iPhone 5s以降）、iPad（iPad Air以降）に対応しています。ご利用には専用アプリケーション「ホームネットワークW」のインストールが必要です。OSのバージョンアップに伴い「ホームネットワークW」が対応できるバージョンも変更になることがあります。機器の接続にはグローバルIPアドレス [IPv4] 「IPv6を用いたIPv4」が与えられるインターネット接続環境と、UPnP機能、「2.4 GHz」の周波数帯域に対応した無線ルーターが必要です。

※2：フルHD/HD映像に設定すると、宅外接続の際、データ量が多くなるので、パケット通信料が高くなります。ご契約のインターネット回線がxDSLなどでインターネット上り回線速度が低いような場合には、宅外接続で画像などが正常に表示されない場合があります。スマートフォン1台あたりインターネット上り帯域で3Mbps以上の通信環境が必要です。

※3：宅内接続時のみ。

※4：録画するためには、本機にmicroSDカード（別売）を挿入してください。

特長	品名	ベビーカメラ	品番	KX-HBC200-W	
パナソニック株式会社	作成	2020年11月	変更	-	3/11

④自動追尾機能

動作検知と赤外線センサーによる自動追尾機能で、赤ちゃんの動きを検出した方向（左右）※1にカメラが自動的に向くので、ハイハイしたり歩いたりする赤ちゃんの様子をスマートフォン※2で確認したり、microSDカード（別売）に録画※3したりすることができます。

⑤おやすみ音※4や子守歌をカメラから再生

カメラでおやすみ音※4や子守歌を鳴らします。10種類のおやすみ音※4や子守歌の中から選択でき、再生時間と音量が設定できます。

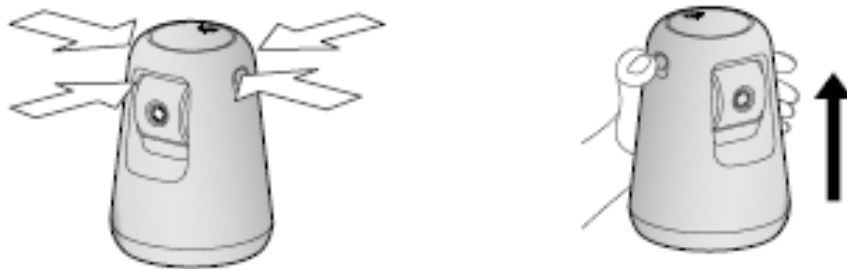
【曲目】

- ・胎内音
- ・心音
- ・ホワイトノイズ
- ・波の音
- ・雨音
- ・子守歌 1～5

⑥転倒防止構造※5

底面に特殊な吸盤を採用し、横から押しても倒れにくい「転倒防止構造」

- いかなる条件においても転倒・落下しないことを保証するものではありません。



※1：上下方向の自動追尾はしません。

※2：Android™ 5.0以降を搭載し、Google Play™に対応したスマートフォン/タブレット、またはiOS10.0以降を搭載したiPhone（iPhone 5s以降）、iPad（iPad Air以降）に対応しています。ご利用には専用アプリケーション「ホームネットワークW」のインストールが必要です。OSのバージョンアップに伴い「ホームネットワークW」が対応できるバージョンも変更になることがあります。機器の接続にはグローバルIPアドレス【IPv4】【IPv6を用いたIPv4】が付与されるインターネット接続環境と、UPnP機能、「2.4 GHz」の周波数帯域に対応した無線ルーターが必要です。

※3：録画するためには、本機にmicroSDカード（別売）を挿入してください。

※4：設定が必要です。本機能は赤ちゃんの睡眠を保証するものではありません。

※5：いかなる条件においても転倒・落下しないことを保証するものではありません。また、転倒・落下に伴う損害については補償いたしかねます。

特長	品名	ベビーカメラ	品番	KX-HBC200-W	
パナソニック株式会社	作成	2020年11月	変更	-	4/11

【その他の特長】

●モニター機能

カメラの映像をスマートフォン※¹で確認（モニター）できます。

●録画機能

モニター中やセンサー検知時のカメラの映像をmicroSDカード（別売）に録画※²できます。
（約10秒～最大約15分）※³

録画データをスマートフォン※¹にダウンロードすることも可能です。（宅内接続時のみ）

●通話機能

カメラに内蔵されているスピーカーやマイクを通じてスマートフォン※¹で声を聞くことや、話しかける※⁴ことができます。

●ナイトモード

周囲が暗いときは本機に内蔵の赤外線LEDが点灯して、映像を白黒で表示します。
ナイトモードによりお部屋が暗くなっても赤ちゃんの様子を確認できます。

●撮影位置設定

あらかじめ撮影位置を4箇所まで登録可能です。登録した撮影位置にスマートフォン※¹から簡単にカメラを向けることができます。

【連携機能】

●「おうちクラウドディーガ」※⁵に転送・保存

●エオリアアプリ※⁶で赤ちゃんが居るお部屋を温度調整

スマートフォンにエアコン操作ができるエオリアアプリをインストールすると、カメラの映像表示中に[Eolia]をタップして、エオリアアプリを呼び出すことができます。

●Google アシスタント※⁷対応

同じ宅内のネットワークに接続されたスマートスピーカーと連携して音声操作が可能

※¹：Android™ 5.0 以降を搭載し、Google Play™ に対応したスマートフォン/タブレット、または iOS10.0以降を搭載したiPhone（iPhone 5s以降）、iPad（iPad Air以降）に対応しています。ご利用には専用アプリケーション「ホームネットワークW」のインストールが必要です。OSのバージョンアップに伴い「ホームネットワークW」が対応できるバージョンも変更になることがあります。

※²：録画をするためには、本機にmicroSDカード（別売）を挿入してください。

※³：録画中に再度センサー反応をすると録画時間は延びます。

※⁴：会話機能は、双方向通話が可能ですが、同時に話す音が途切れます。

※⁵：おうちクラウドディーガの対象モデルは右記サイトでご確認ください。 <https://panasonic.jp/diga/>

※⁶：エオリアアプリの利用条件については、以下をご確認ください。（1）パナソニックのエオリアアプリ対応エアコンを使用している。●エアコンの機種によっては別売品の購入が必要です。●エオリアアプリの対応機種・対応機能については以下のURLでご確認ください。 <https://panasonic.jp/aircon/app/setup.html#kinou>（2）対応のスマートフォンを利用している（iOS11.0以降 Android™ 5.0 以降 2020年1月現在）。（3）常時接続されたインターネット環境がある。（4）無線LANブロードバンドルーターを利用している。（5）CLUB Panasonic会員登録済みである。

（6）エオリアアプリとエアコンの接続設定が完了している。詳しくは、以下のエオリアアプリの公式サイトをご確認ください。●エオリアアプリについて（ <https://panasonic.jp/aircon/app.html> ）。

※⁷：Google アシスタント搭載スマートスピーカー（別売）が必要です。

特長	品名	ベビーカメラ	品番	KX-HBC200-W	
パナソニック株式会社	作成	2020年11月	変更	-	5/11

設定の流れについて

- ★ スマートフォン^{※1}からカメラにアクセスするには、次の設定が必要です。
詳しくは、付属の「設定ガイド」「かんたん接続ガイド」をご確認ください。

1 「ホームネットワークW」アプリケーションのインストール

カメラとスマートフォン^{※1}の接続は、スマートフォン^{※1}に専用アプリ「ホームネットワークW」をインストール後、アプリを使用してカメラを無線LAN^{※2}に接続して行います。

「ホームネットワークW」アプリケーションは、下記のサポートサイトにあるリンクからインストールできます。

<https://www.panasonic.com/jp/support/consumer/com/hns/hnsw/smp/>

「ホームネットワークW」アプリケーションの取扱説明書URL

<https://www.panasonic.com/jp/support/consumer/com/hns/hnswb/smp/manual/>

2 ACアダプターの接続

3 初期設定（設定手順については、付属の「かんたん接続ガイド」をご確認ください）

本機を無線LAN^{※2}に接続し、「ホームネットワークW」アプリケーションで設定する。
上記「1. 「ホームネットワークW」アプリケーションのインストール」に記載のありますサポートサイトで設定方法を動画にて説明していますので、ご活用ください。

4 設置場所の決定

同梱の設定ガイド「設置の前に」をお読みのうえ、設置場所を選んでください。
また、本機と無線ルーター^{※2}間の電波状態もご確認ください。

5 設置

設置場所にカメラを設置します。

※1：Android™ 5.0 以降を搭載し、Google Play™ に対応したスマートフォン/タブレット、または iOS10.0以降を搭載したiPhone (iPhone 5s以降)、iPad (iPad Air以降) に対応しています。ご利用には専用アプリケーション「ホームネットワークW」のインストールが必要です。OSのバージョンアップに伴い「ホームネットワークW」が対応できるバージョンも変更になることがあります。

※2：本製品では、UPnP 機能、「2.4 GHz」の周波数帯域に対応した無線ルーターを使用します。

設定の流れについて	品名	ベビーカメラ	品番	KX-HBC200-W	
パナソニック株式会社	作成	2020年11月	変更	-	6/11

その他

■ microSDカードについて

録画機能を使用する場合は、市販のmicroSDカードをお買い求めいただき、本機に挿入してください。

- 他の機器でフォーマットされたmicroSDカードは、本機で使用できない場合があります。以下のウェブサイトから「SD/SDHC/SDXCメモリーカードフォーマットソフトウェア」をパソコンにダウンロードし、microSDカードをフォーマットすることをお勧めします。（フォーマットすると、保存されているすべてのデータが削除されます）
- http://av.jpn.support.panasonic.com/support/sd_w/download/index.html

【使用可能なSDカードについて】

- 本機はSD規格に準拠した種類のmicroSDメモリーカードに対応しています。（本書ではmicroSDメモリーカードを総称して「microSDカード」と表記しています）
- microSD/SDHCカード：容量512 MB～32 GBに対応しています。microSDXCカード：容量64 GB～256 GBに対応しています。

【microSDカードの録画時間】

1台のカメラ映像の録画時間は以下のとおりです。

- 4GBのmicroSDカード：約4時間
- 8GBのmicroSDカード：約9時間
- 16GBのmicroSDカード：約18時間
- 32GBのmicroSDカード：約36時間
- 64GBのmicroSDカード：約72時間
- 128GBのmicroSDカード：約145時間
- 256GBのmicroSDカード：約290時間

お知らせ

- 容量が512MB未満、または256GBを超えるmicroSDカードは使用できません。
- 上記の録画時間は目安です。実際の録画時間とは異なる場合があります。
[解像度]：[1280×720 (HD)]
- microSDカードにはファイルシステムやその他の情報が保存されているため、実際の空き容量はmicroSDカードに表示されている容量よりも少なくなります。

その他	品名	ベビーカメラ	品番	KX-HBC200-W	
パナソニック株式会社	作成	2020年11月	変更	-	7/11

■対応しているスマートフォン※1・無線ルーター※2について

本機および「ホームネットワークW」アプリケーションは、以下に対応しています。最新情報、動作確認済みのスマートフォンや無線ルーターは下記サポートサイトでご確認ください。

<https://www.panasonic.com/jp/support/consumer/com/hns/hnsw/smp/>

- スマートフォン：対応OSの最新情報は上記サポートサイトでご確認ください。
- インターネット接続環境：グローバルIPアドレス（IPv4）が付与されるインターネット接続環境
- 無線ルーター：UPnPに対応し「2.4 GHz」の周波数帯を使用する無線ルーター

■カメラの録画データの保存場所とファイル名

- 録画データはmicroSDカード内の以下のフォルダーに、日付ごとに分けて保存されます。

/PRIVATE/PANA_GRP/HH/BABY

- ファイル名は、「カメラ番号+録画タイプ+録画開始時間.拡張子」となります。

- カメラ番号：1（固定）

- 録画タイプ：録画方法を以下のアルファベットで示します。

「M」手動で録画した

「A」カメラ内蔵のセンサー（動作検知）の反応によって録画した

- 録画開始時間：「hhmmss」の形式で示します。

例) 1M123455.mp4

※この録画データは、カメラの映像を手動録画（M）で、午後12時34分55秒（123455）に録画を開始したことがわかります。

■ベビーカメラのモードについて

動作検知したときに自動で録画する、動作検知/音検知/温度検知したことをスマートフォン※1に通知するなどのカメラの動作をひとまとめに設定できます。在宅中や外出中などに合わせたモードをあらかじめ用意し、モードの有効/無効の設定も合わせて設定できます。スマートフォン※1の位置情報を用いて、在宅・外出を判断し、モードを自動で切り替えることも可能です。

※1：Android™ 5.0以降を搭載し、Google Play™に対応したスマートフォン/タブレット、またはiOS10.0以降を搭載したiPhone（iPhone 5s以降）、iPad（iPad Air以降）に対応しています。ご利用には専用アプリケーション「ホームネットワークW」のインストールが必要です。OSのバージョンアップに伴い「ホームネットワークW」が対応できるバージョンも変更になることがあります。

※2：本製品では、UPnP機能、「2.4 GHz」の周波数帯域に対応した無線ルーターを使用します。

その他	品名	ベビーカメラ	品番	KX-HBC200-W	
パナソニック株式会社	作成	2020年11月	変更	-	8/11

■複数のスマートフォン※1からアクセスしているときの制限

同時に複数のスマートフォン※1がカメラにアクセスしている場合は、以下の制限がかかります。

【制限事項】

スマートフォン※1でカメラの映像を表示しているとき

- 同時に表示できるスマートフォン※1は最大4台です。外出先からアクセスできるスマートフォン※1はそのうち2台です。

スマートフォン※1からカメラに話しかけているとき

- 通話中のカメラに他のスマートフォン※1から話しかけることはできません。
- 通話中におやすみ音や子守歌の再生はできません。
おやすみ音や子守歌をカメラから再生中に通話を開始すると、おやすみ音や子守歌の再生は停止します。

スマートフォン※1がカメラの設定を変更しているとき

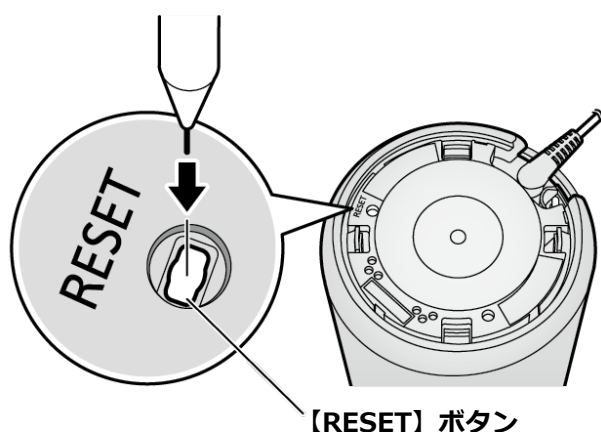
- 設定中のカメラの設定を他のスマートフォン※1で変更できません。
- 他の機能や設定が一時的に使用できない場合があります。

■初期化する

無線ルーター※2を変更する場合は、初期化してください。

1.先端の細いものを使って、音が鳴るまで、垂直に【RESET】ボタンを押す(約5秒間)

- 初期化が完了すると状態表示ランプがオレンジ色に点灯します。
- お買い上げの状態に戻ります。



※1：Android™ 5.0 以降を搭載し、Google Play™ に対応したスマートフォン/タブレット、または iOS10.0以降を搭載したiPhone (iPhone 5s以降)、iPad (iPad Air以降) に対応しています。ご利用には専用アプリケーション「ホームネットワークW」のインストールが必要です。OSのバージョンアップに伴い「ホームネットワークW」が対応できるバージョンも変更になることがあります。

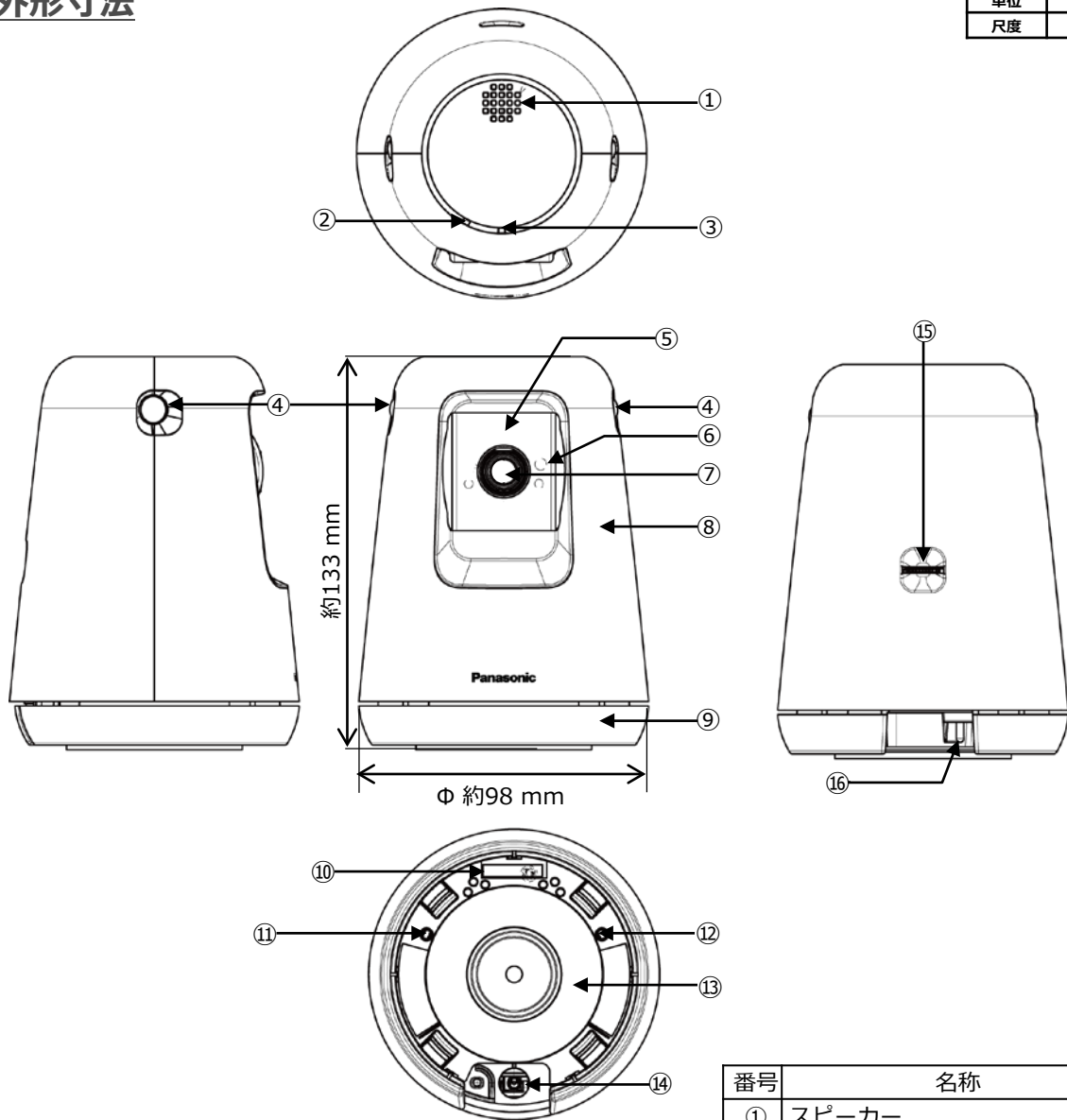
※2：本製品では、UPnP 機能、「2.4 GHz」の周波数帯域に対応した無線ルーターを使用します。

その他	品名	ベビーカメラ	品番	KX-HBC200-W	
パナソニック株式会社	作成	2020年11月	変更	-	9/11

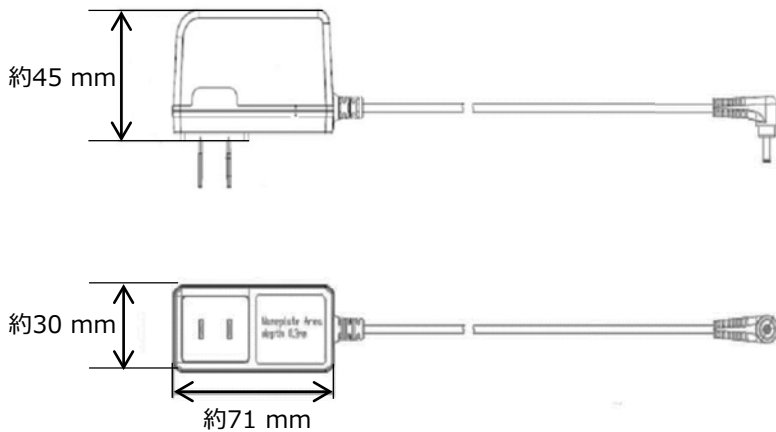
外形寸法/仕様/付属品

■外形寸法

単位	mm
尺度	free



【ACアダプター】



番号	名称
①	スピーカー
②	マイク(音センサー)
③	状態表示ランプ
④	赤外線(人感)センサー(2か所)
⑤	カメラ部
⑥	明るさセンサー
⑦	レンズ
⑧	本体(回転部)
⑨	台座
⑩	製造番号
⑪	【SETUP】
⑫	【RESET】
⑬	吸盤
⑭	ACアダプター差し込み口
⑮	microSDカード挿入口
⑯	温度センサー

外形寸法/仕様/付属品	品名	ベビーカメラ	品番	KX-HBC200-W	
パナソニック株式会社	作成	2020年11月	変更	-	10/11

■仕様

使用環境	温度：5 °C ～ 35 °C 湿度：45 % ～ 85 % (結露なきこと)
電源	電源：ACアダプター 入力：AC100 V (50 Hz/60 Hz) 出力：DC12 V/1.2 A
消費電力	待機時：約3.5 W 動作時：約8.0 W
外形寸法 (高さ×幅×奥行)	約133 mm × 98 mm × 98 mm
質量	約460 g
無線通信方式	無線LAN 規格：IEEE802.11 b/g/n準拠 伝送方式：OFDM方式、DSSS方式 周波数範囲/チャンネル：2.4 GHz ～ 2.5 GHz / 1 ～ 13チャンネル セキュリティ：WPA™/WPA2™ (暗号化方式：TKIP/AES、認証方式：PSK)、WEP (64 bit/128 bit)
使用可能距離	約100 m/見通し距離
撮像素子	CMOS 200万画素
出力映像	FHD (1920 × 1080) HD (1280 × 720) VGA (640 × 480)
最低被写体照度	0ルクス※1
焦点距離	固定 (1.5 m ～ ∞)
撮影範囲 (カメラ画角)	水平：約54° 垂直：約31°
センサー検知方式	動作検知センサー (画像差分検知) ※2、焦電型赤外線センサー (人感センサー) ※3
動作検知範囲	水平：約54° 垂直：約31° 検知距離：約5 m※4
赤外線センサー検知範囲	水平：約77° 垂直：約94° (センサーのセンター部) 検知距離：約2 m※5
可動範囲	水平：約+153° (右側) ～ 約-153° (左側) 垂直：約+29° (上側) ～ 約-29° (下側)
対応カード(microSDカード)	対応カード種類 microSDメモリーカード：512 MB ～ 2 GB microSDHCメモリーカード：4 GB ～ 32 GB microSDXCメモリーカード：64 GB ～ 256 GB スピードクラス Class10、UHS Speed Class 1 以上 フォーマット microSDメモリーカード：FAT16 microSDHCメモリーカード：FAT32 microSDXCメモリーカード：exFAT 記録方式 動画情報：MPEG4 (動画部分：H.264、音声部分：AAC) 最大記録容量 (ファイル数) 動画情報：約65,000件 (全体ファイル容量がmicroSDカード容量を超えない場合)
コード長さ	ACアダプターコード：約1.8 m
外観材質	ABS樹脂
外観色調	ホワイト

※1 周囲が暗いときは本機に内蔵の赤外線LEDが点灯して、映像を白黒で表示します。

※2 撮影範囲内の、動きの変化 (動体の輪郭変化と輝度変化) を検知します。

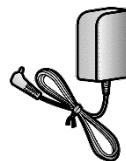
※3 検知範囲内の、人や動物など、温度をもつものから自然に放射されている赤外線による温度変化を検知します。

※4 使用環境温度が20°Cのときの目安です。被写体の大きさや動く速さ、周囲との色の差により検知距離は変化します。

※5 使用環境温度が20°Cのときの目安です。被写体の大きさや動く速さ、周囲との温度差により検知距離は変化します。

付属品

品名	数量
ACアダプター	1



外形寸法/仕様/付属品	品名	ベビーカメラ	品番	KX-HBC200-W	
パナソニック株式会社	作成	2020年11月	変更	-	11/11