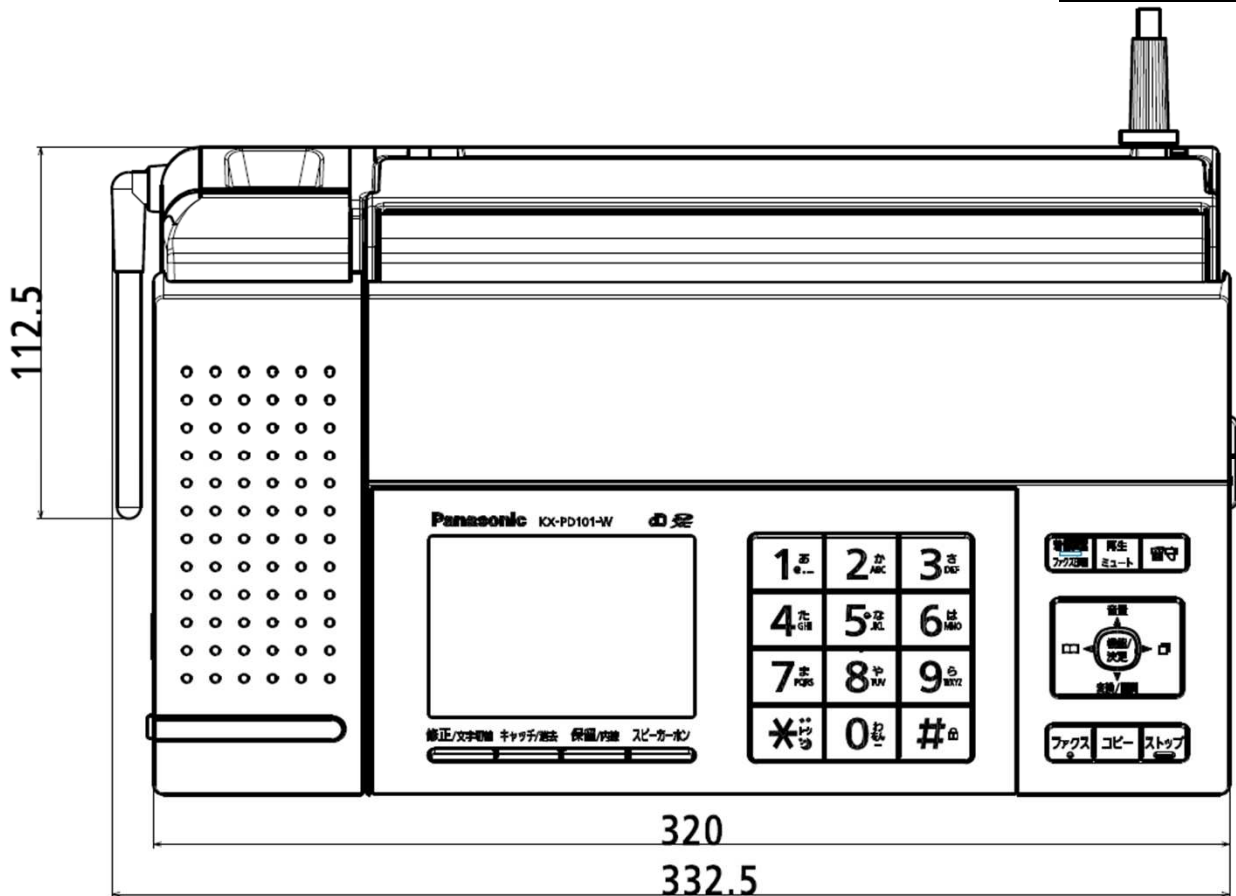


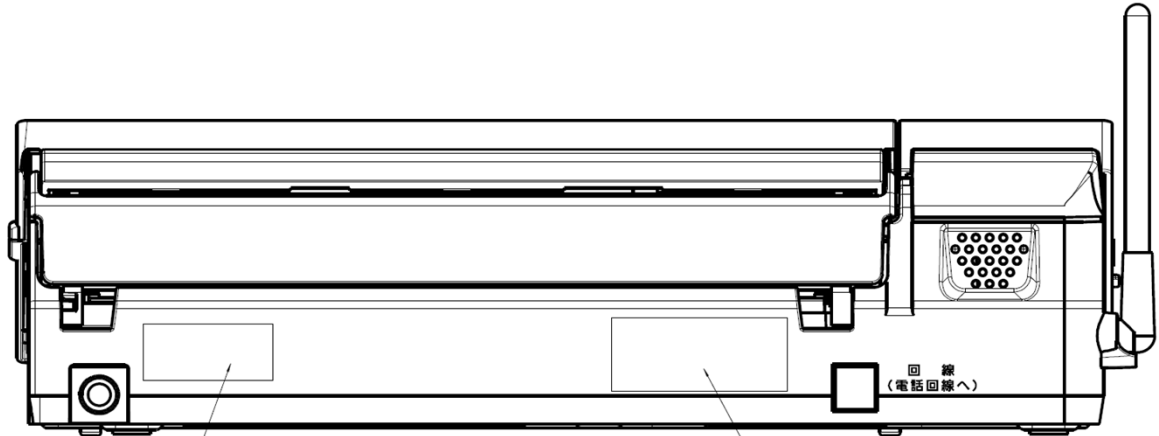
単位	mm
尺度	free



【親機】

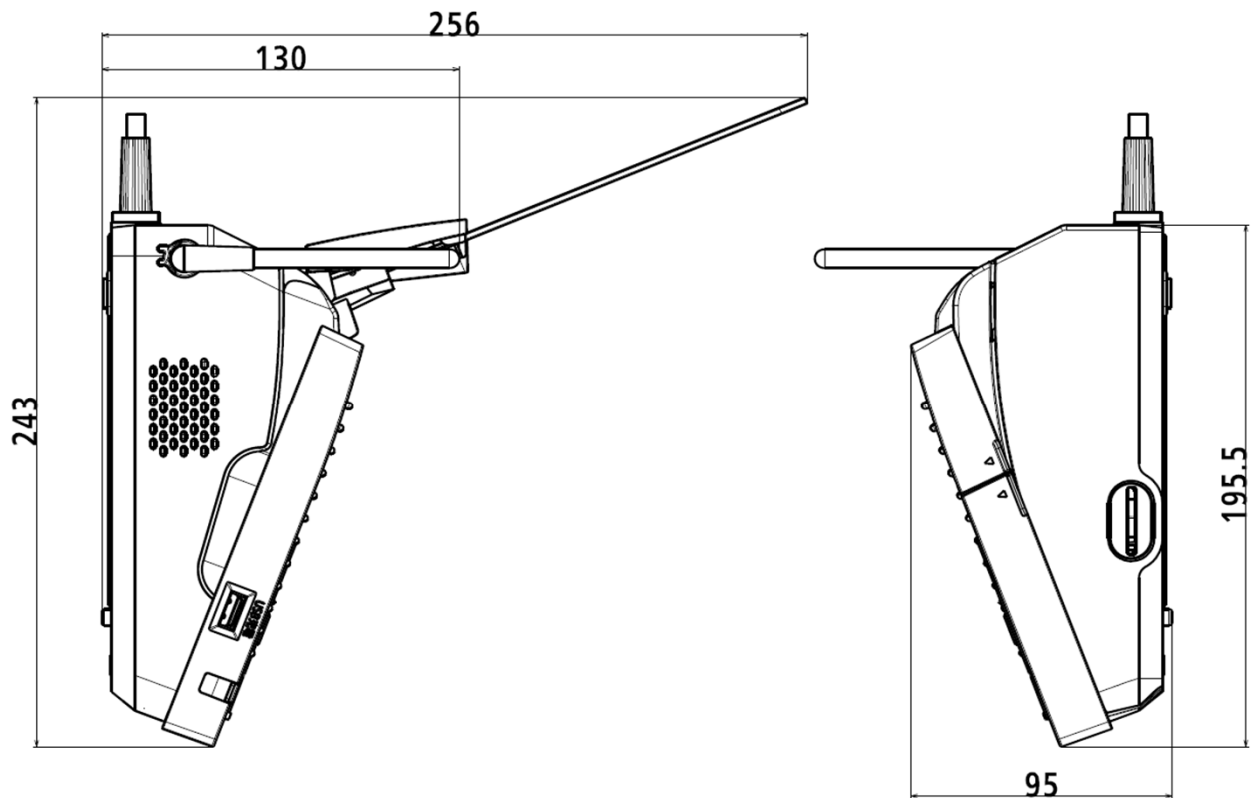
電源	AC100V(50Hz/60Hz)	写真 (ハーフトーン)	64階調
消費電力	待機時 : 約1.8W(ネットワーク未接続時) 約2.4W(ネットワーク接続時)	走査線密度	主走査: 8ドット/mm 副走査: 7.7本/mm(小さい) 3.85本/mm(ふつう)
	最大時 : 約120W(全黒コピー時) コピー時 : 約18W(A4判700字程度の原稿) 送信時 : 約10W(A4判700字程度の原稿) 受信時 : 約18W(A4判700字程度の原稿)	読取方式	密着イメージセンサーによる読取
外形寸法 (高さ×幅 ×奥行)	約93×320×196mm(突起部除く) 約256×320×245mm(記録紙トレイ オープン時、突起部除く)	記録方式	熱転写記録方式による普通紙記録
	質量	データ 圧縮方式	モディファイドハフマン(MH)・独自
使用環境	温度5°C~35°C、湿度45%~85%	記録紙サイズ	A4カット紙: 210mm×297mm
適用回線	電話回線(ダイヤル回線、プッシュ回線) ファクシミリ通信網、新電電(NCC)回線	留守番電話	応答メッセージ: デジタル録音方式 オリジナル(約20秒、2件) 固定内蔵(2件) 留守番録音 : デジタル録音方式 録音時間 : 最大約12分
直流抵抗値	290Ω	対応カード 種類	SDメモリーカード : 8MB~2GB SDHCメモリーカード: 4GB~32GB SDXCメモリーカード: 48GB~64GB mini、microカード含む (使用時はアダプター装着)
形式	送受信兼用 G3機		
原稿サイズ	定型サイズ: A4~A5 最大: 幅210mm×長さ500mm 最小: 幅128mm×長さ128mm	(続き次頁へ)	
有効読取幅	208mm(A4)	外形寸法図/仕様	
有効記録幅	202mm(A4普通紙)		
通信速度	9600bps/7200bps/4800bps/2400bps 自動切替(フォールバック機能)	品番	KX-PD101DL-W
電送時間	約15秒(独自モード) (A4・700字程度 の標準的画質(8×3.85本/mm)で、高速モード (9600bps)で送った時。電送時間は通信の制 御時間は含まず画像情報のみの時間)	品名	ファクス(親機)

単位	mm
尺度	free



製造番号、IDコード

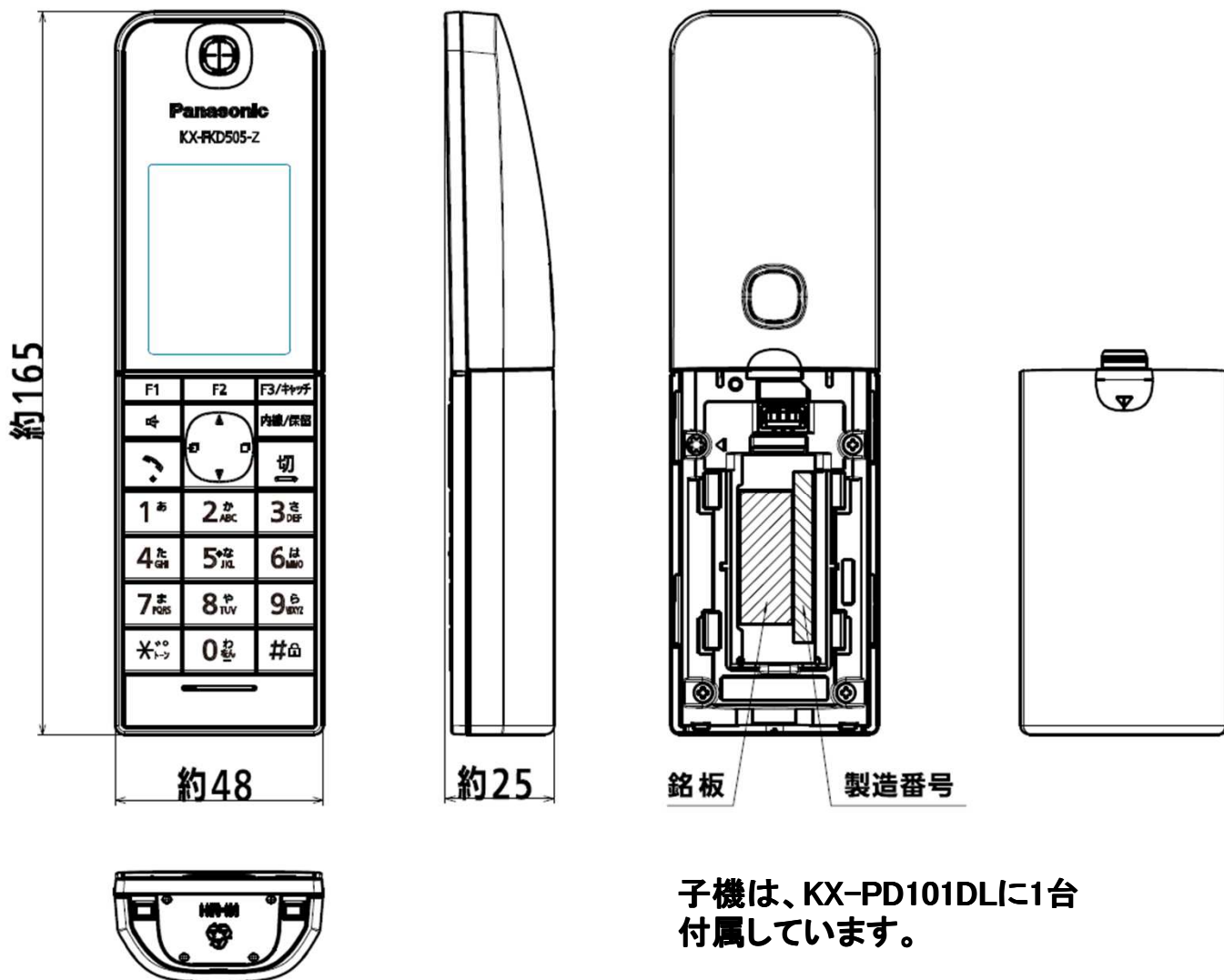
銘板



【親機】(続き)

SDメモリーカード 最大記録容量	受信ファクスなどの画像情報:最大1000件 (最大約50,000枚:64GBSDXCメモリーカード時) A4・700字程度の標準的画質(8×3.85本/mm) 通話録音などの音声情報:最大1000件 (最大約2,000時間:64GBSDXCメモリーカード時) 電話帳:最大10ファイル(最大1,500件)	無線LAN	規格:IEEE802.11b/g/n 準拠 伝送方式:OFDM方式、DSSS方式 周波数範囲/チャンネル:2.4GHz~2.5GHz /1~13ch データ転送速度:IEEE802.11b/g/n :最大11Mbps/最大54Mbps/最大72Mbps アクセス方式:インフラストラクチャーモード セキュリティ:WPA/WPA2(暗号化方式: TKIP/AES、認証方式:PSK) WES(64bit/128bit)
SDメモリーカード 記録方式	画像情報:JPEG方式、TIFF方式 音声情報:WAVE(μ-Law)方式		
SDメモリーカード フォーマット	SDメモリーカード :FAT16/FAT12 SDHCメモリーカード:FAT32 SDXCメモリーカード:exFAT		
USB	電源出力専用(DC5.0V、500mA)	外形寸法図	
		品番	KX-PD101DL-W
		品名	ファクス(親機)

単位	mm
尺度	free



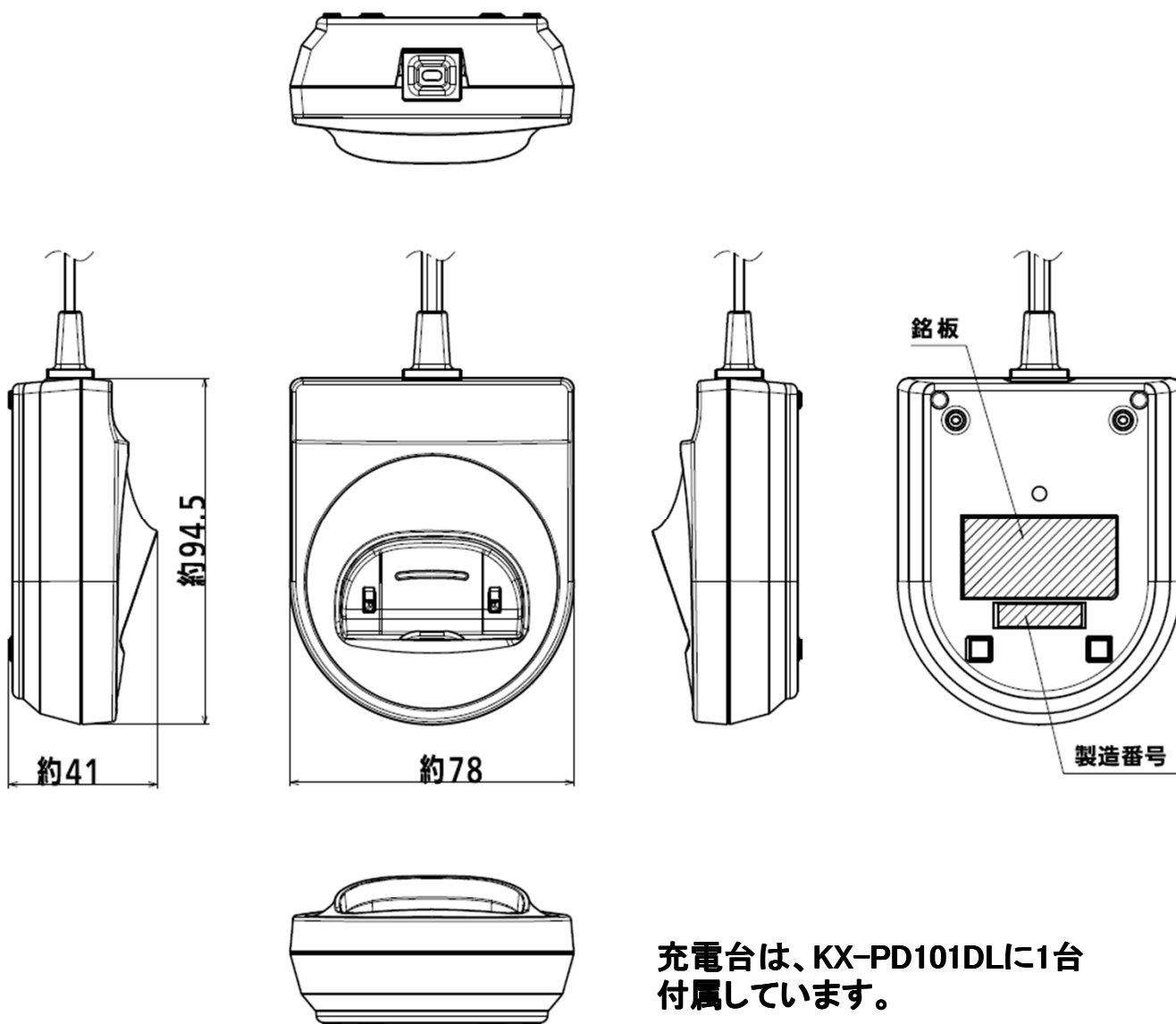
子機は、KX-PD101DLに1台
付属しています。

【子機】

電源	専用ニッケル水素電池 (品番: KX-FAN57) DC2.4V 630mAh	無線通信方式	1.9GHz TDMA-WB
外形寸法 (高さ×幅 ×奥行)	約165×48×25mm	使用時間	連続通話時間: 約 5時間 待受時間 : 約150時間 (充電完了した状態で、 使用環境温度が20°Cの時)
質量	約135g(電池パック含む)	充電時間	約10時間 (使用環境温度20°C、電源電圧 AC100Vの時。使用環境温度が低い時や、電 源電圧が低い時は、充電時間が長くなる。)
使用環境	温度5°C~35°C、湿度45%~85%	使用可能距離	約100m / 見通し距離

外形寸法図／仕様	
品番	KX-FKD505-Z
品名	ファクス(子機)

単位	mm
尺度	free



充電台は、KX-PD101DLに1台
付属しています。

【子機用充電台】

電源	AC100V(50Hz/60Hz)
消費電力	待機時:約0.2W (子機を充電台から外している時) 充電時:約0.7W
外形寸法 (高さ×幅 ×奥行)	約41×78×94.5mm
質量	約145g
使用環境	温度5℃~35℃、湿度45%~85%

外形寸法図/仕様

品番	KX-PD101DL-W
品名	ファクス(充電台)