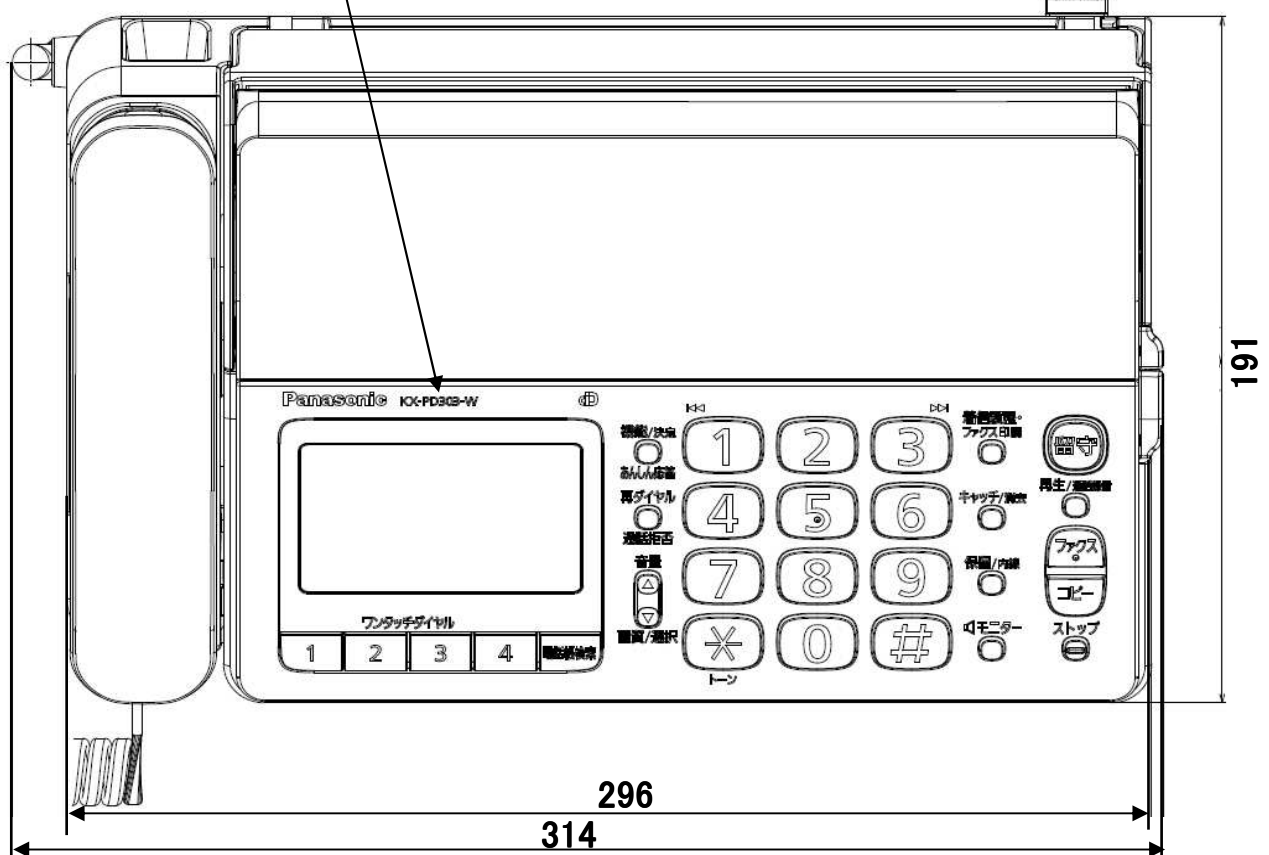


単位	mm
尺度	free

KX-PD303DL-W、KX-PD303DW-Wの表示：KX-PD303-W
 KX-PD303DL-K、KX-PD303DW-Kの表示：KX-PD303-K



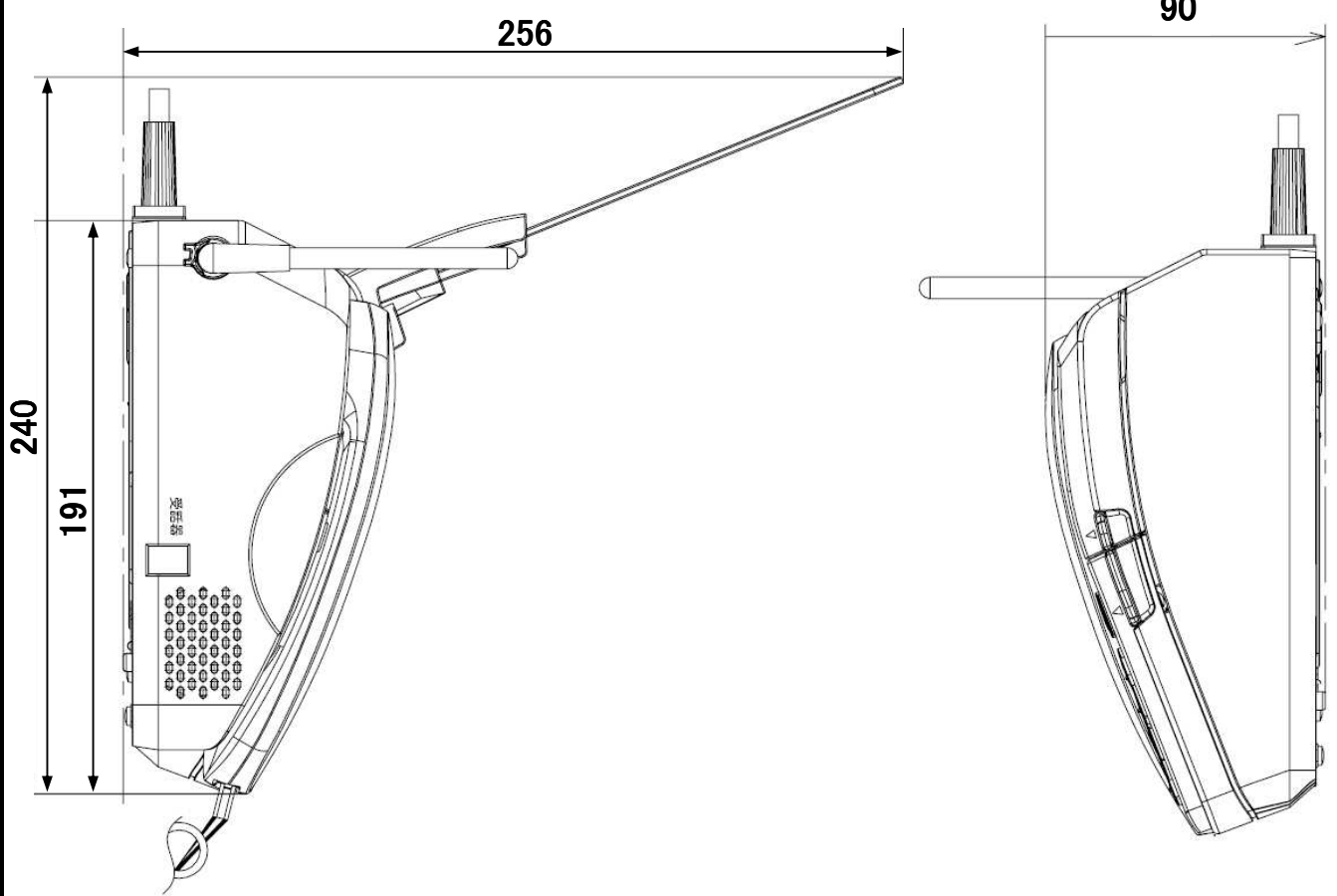
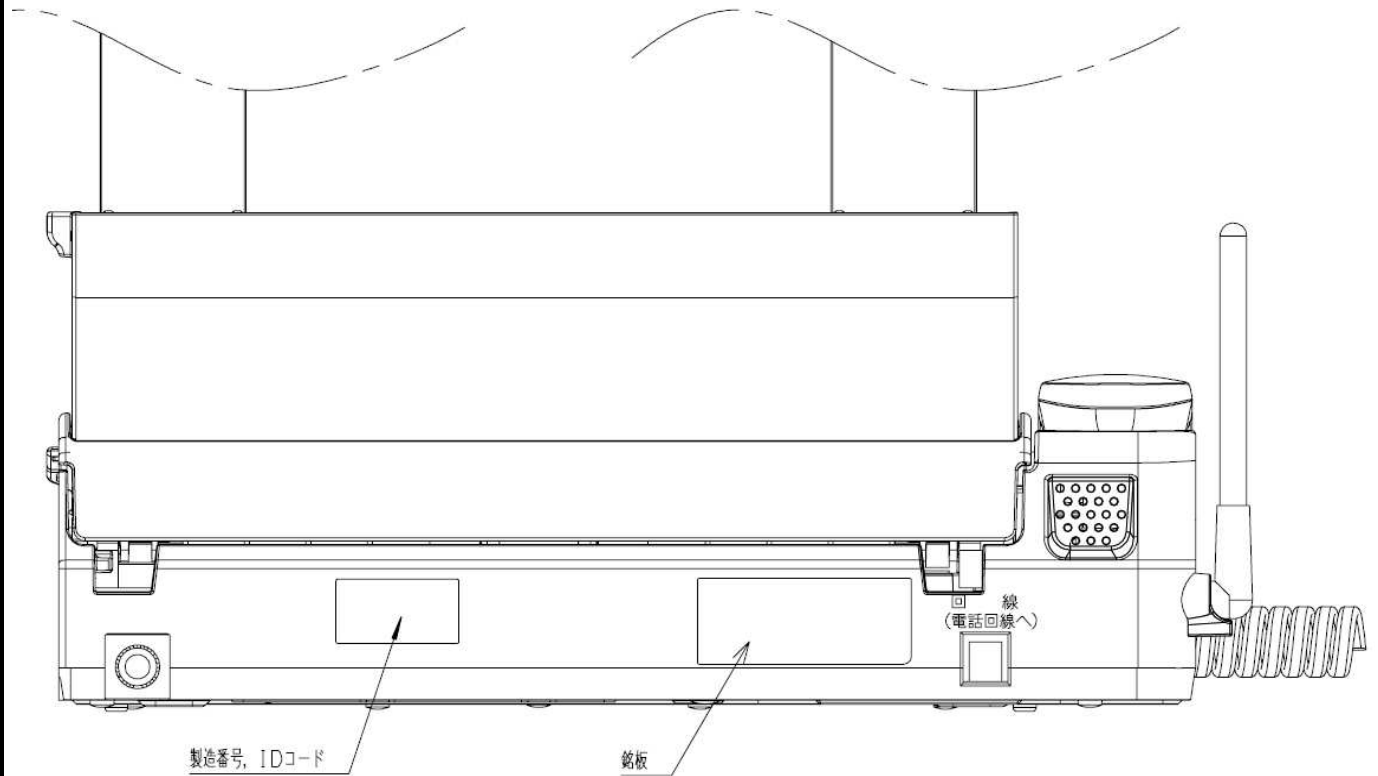
【親機】

電源	AC100V (50Hz/60Hz)	電送時間	約15秒(独自モード) (A4・700字程度の標準的画質(8×3.85本/mm)で、高速モード(9600bps)で送った時。電送時間は通信の制御時間は含まず画像情報のみの時間)
消費電力	待機時：約0.5W 最大時：約120W(全黒コピー時) コピー時：約16W(A4判700字程度の原稿) 送信時：約10W(A4判700字程度の原稿) 受信時：約15W(A4判700字程度の原稿)	写真(ハーフトーン)	64階調
外形寸法(高さ×幅×奥行)	約86×296×191mm(受話器・突起部除く) 約256×296×240mm(記録紙トレーオープン時、受話器・突起部除く)	走査線密度	主走査：8ドット/mm 副走査：7.7本/mm(小さい) 3.85本/mm(ふつう)
質量	約2.4Kg (お試用インクフィルム5m装着時)	読取方式	密着イメージセンサーによる読取
使用環境	温度5°C～35°C、湿度45%～85%	記録方式	熱転写記録方式による普通紙記録
適用回線	電話回線(ダイヤル回線、プッシュ回線) ファクシミリ通信網、新電電(NCC)回線	データ圧縮方式	モディファイドハフマン(MH)・独自
直流抵抗値	280Ω	記録紙サイズ	A4カット紙：210mm×297mm
形式	送受信兼用 G3機	留守番電話	応答メッセージ：デジタル録音方式 オリジナル(約20秒、2件) 固定内蔵(2件) 留守番録音：デジタル録音方式 録音時間最大約12分
原稿サイズ	定型サイズ：A4～A5 最大：幅210mm×長さ500mm 最小：幅128mm×長さ128mm		
有効読取幅	208mm(A4)		
有効記録幅	202mm(A4普通紙)		
通信速度	9600bps/7200bps/4800bps/2400bps 自動切替(フォールバック機能)		

外形寸法図／仕様

品番	KX-PD303DL-W/K/DW-W/K
品名	ファクス(親機)

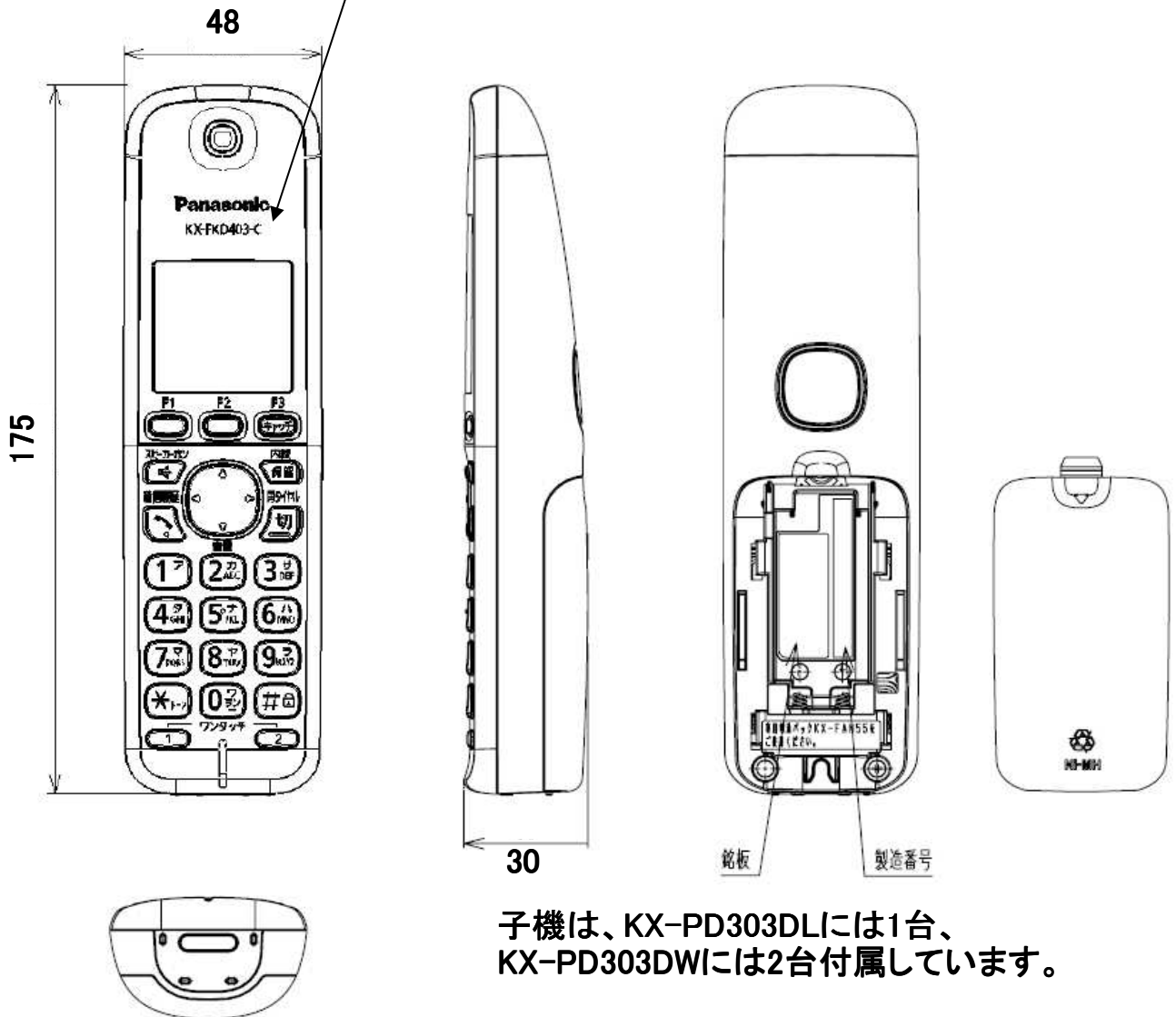
単位	mm
尺度	free



外形寸法図	
品番	KX-PD303DL-W/K/DW-W/K
品名	ファクス(親機)

単位	mm
尺度	free

KX-PD303DL-W、KX-PD303DW-Wの表示：KX-FKD403-C
 KX-PD303DL-K、KX-PD303DW-Kの表示：KX-FKD403-K



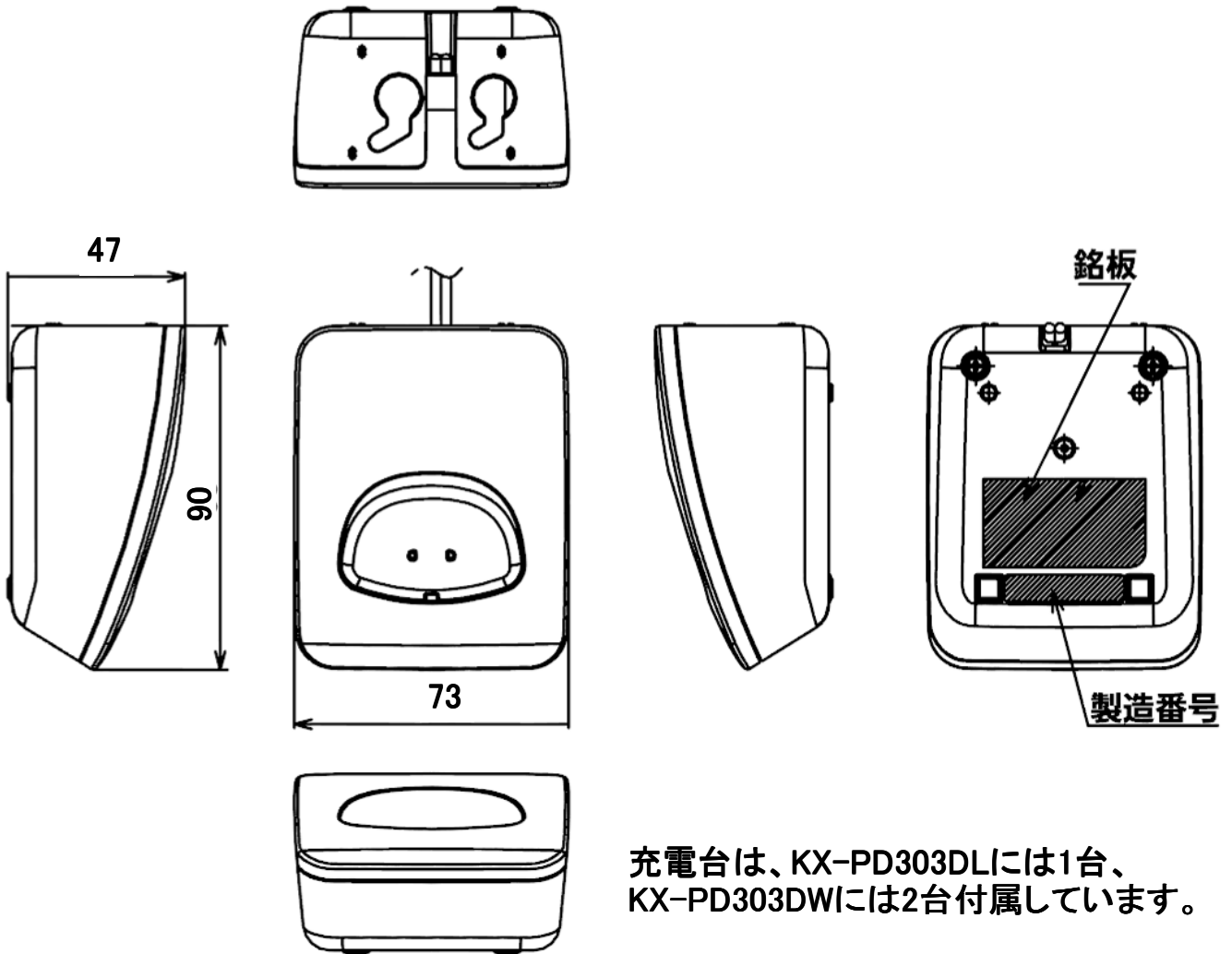
子機は、KX-PD303DLには1台、
 KX-PD303DWには2台付属しています。

【子機】

電源	専用ニッケル水素電池 (品番：KX-FAN55) DC2.4V 650mAh	無線通信方式	1.9GHz TDMA-WB
外形寸法 (高さ×幅×奥行)	約175×48×30mm	使用時間	連続通話時間：約5時間 待受時間：約150時間 (充電完了した状態で、 使用環境温度が20℃の時)
質量	約150g(電池パック含む)	充電時間	約10時間 (使用環境温度20℃、電源電圧 AC100Vの時。使用環境温度が低い時や、電源 電圧が低い時は、充電時間が長くなる。)
使用環境	温度5℃～35℃、湿度45%～85%)	使用可能距離	約100m / 見通し距離

外形寸法図／仕様	
品番	KX-PD303DL-W/K / DW-W/K
品名	ファクス(子機)

単位	mm
尺度	free



充電台は、KX-PD303DLには1台、
KX-PD303DWには2台付属しています。

【子機用充電台】

電源	AC100V(50Hz/60Hz)
消費電力	待機時:約0.3W (子機を充電台から外している時) 充電時:約0.8W
外形寸法 (高さ×幅 ×奥行)	約47×73×90mm
質量	約155g
使用環境	温度5℃～35℃、湿度45%～85%)

外形寸法図/仕様

品番	KX-PD303DL-W/K/DW-W/K
品名	ファクス(充電台)