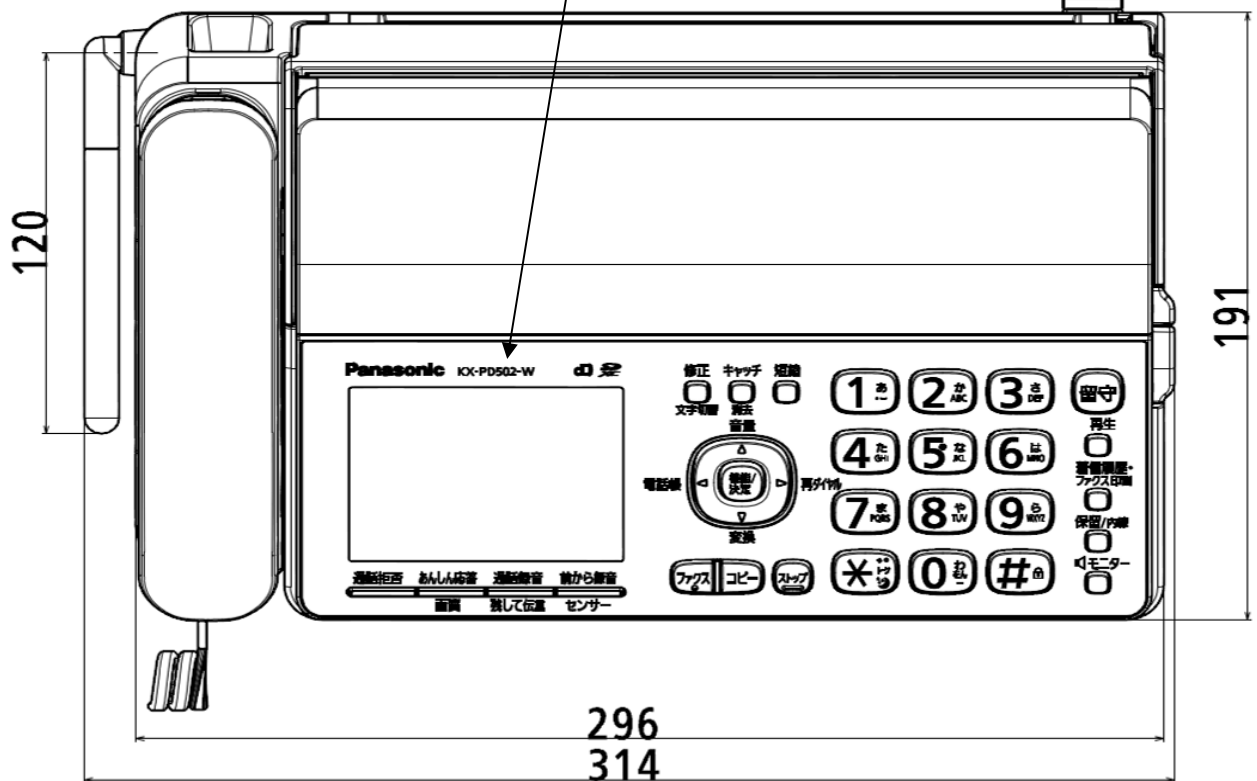


単位	mm
尺度	free

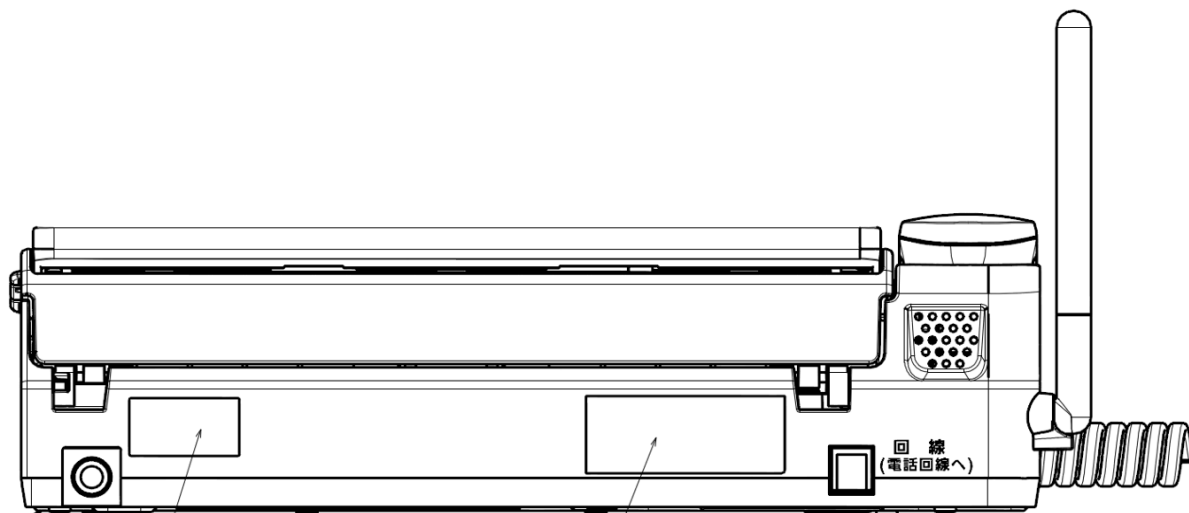
KX-PD502DL/DW-Wの表示 : KX-PD502-W
 KX-PD502DL/DW-Tの表示 : KX-PD502-T
 KX-PD502UD-Wの表示 : KX-PD502-W



【親機】

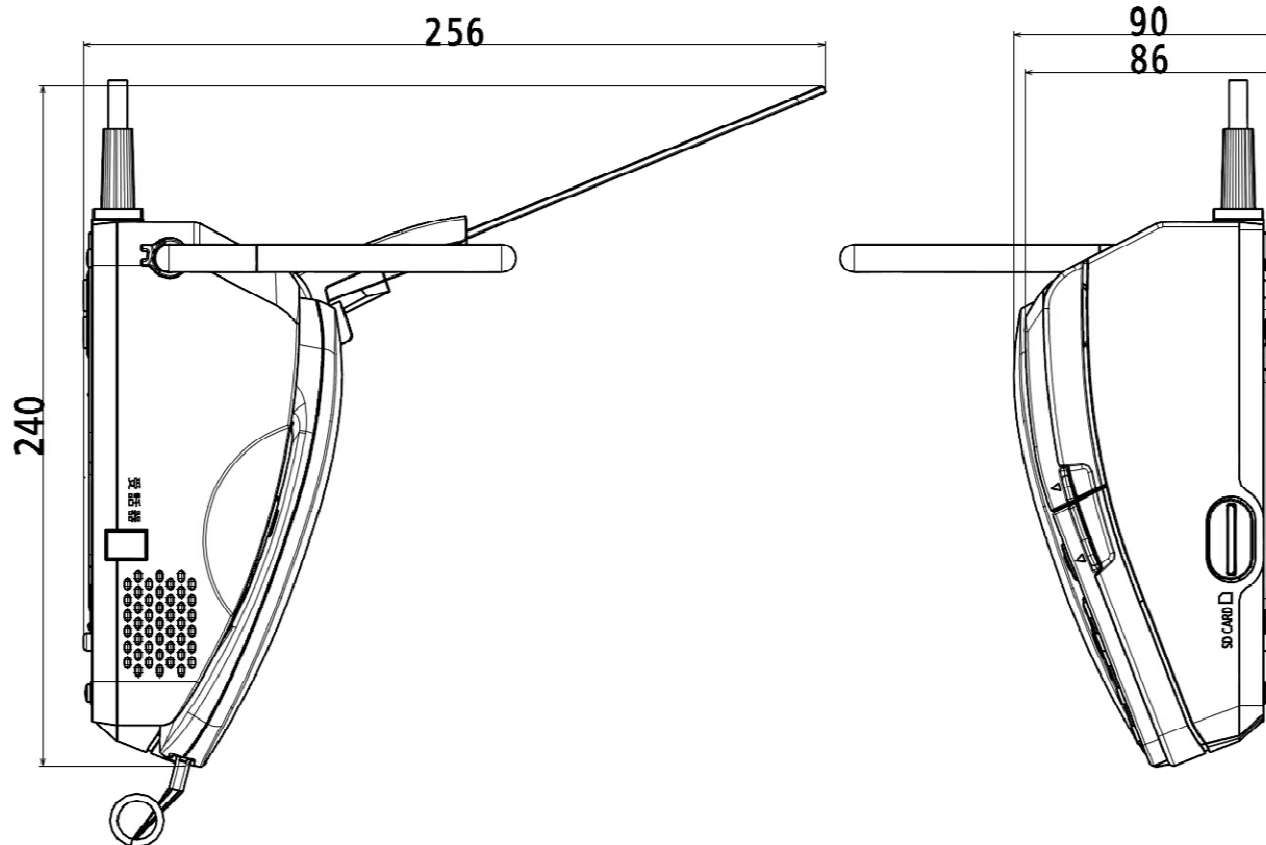
電源	AC100V(50Hz/60Hz)	写真 (ハーフトーン)	64階調
消費電力	待機時 : 約0.5W 最大時 : 約120W(全黒コピー時) コピー時 : 約16W(A4判700字程度の原稿) 送信時 : 約10W(A4判700字程度の原稿) 受信時 : 約15W(A4判700字程度の原稿)	走査線密度	主走査 : 8ドット/mm 副走査 : 7.7本/mm(小さい) 3.85本/mm(ふつう)
	外形寸法 (高さ×幅×奥行)	約86×296×191mm(受話器・突起部除く) 約256×296×240mm(記録紙トレー オープン時、受話器・突起部除く)	読取方式 記録方式
質量	約2.4Kg (お試し用インクフィルム5m装着時)	データ 圧縮方式	モディファイドハフマン(MH)・独自
使用環境	温度5℃~35℃、湿度45%~85%	記録紙サイズ	A4カット紙 : 210mm×297mm
適用回線	電話回線(ダイヤル回線、プッシュ回線) ファクシミリ通信網、新電電(NCC)回線	留守番電話	応答メッセージ : デジタル録音方式(各2件) オリジナル(約20秒)、固定内蔵 留守番録音 : デジタル録音方式 合計録音時間 : 最大約12分 (録音に無音状態が含まれると 録音できる時間は長くなる)
直流抵抗値	280Ω	対応カード 種類	SDメモリーカード : 8MB~2GB SDHCメモリーカード : 4GB~32GB SDXCメモリーカード : 48GB~64GB mini、microカード含む (使用時はアダプター装着)
形式	送受信兼用 G3機		(続き次頁へ)
原稿サイズ	定型サイズ : A4~A5 最大 : 幅210mm×長さ500mm 最小 : 幅128mm×長さ128mm	外形寸法図/仕様	
有効読取幅	208mm(A4)		
有効記録幅	202mm(A4普通紙)	品番	KX-PD502DL-W/T/DW-W/T/UD-W
通信速度	9600bps/7200bps/4800bps/2400bps 自動切替(フォールバック機能)	品名	ファクス(親機)
電送時間	約15秒(独自モード) (A4・700字程度 の標準的画質(8×3.85本/mm)で、高速モード (9600bps)で送った時。電送時間は通信の制 御時間は含まず画像情報のみの時間)		

単位	mm
尺度	free



製造番号、IDコード

銘板

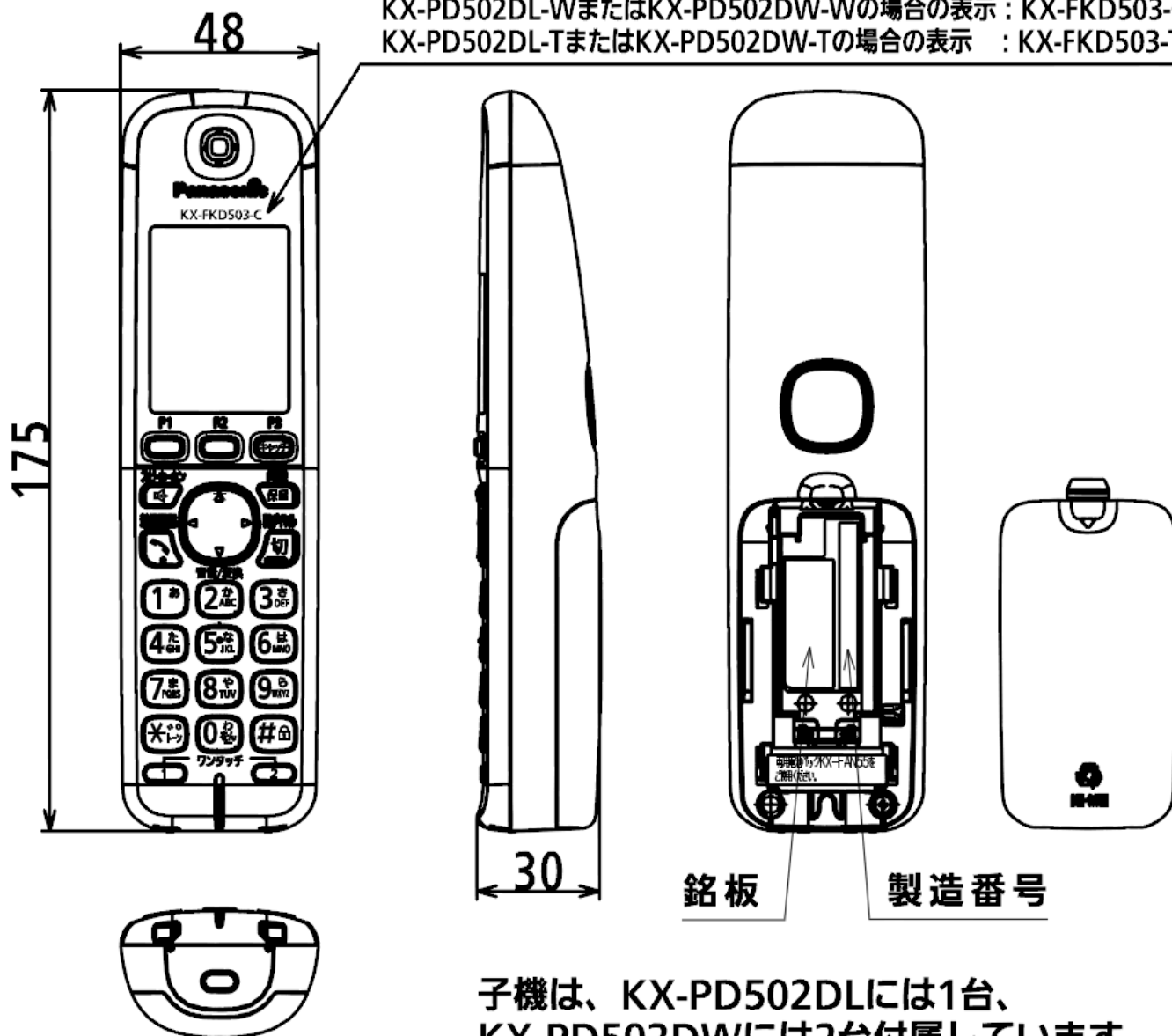


【親機】(続き)

SDメモリーカード容量	受信ファクスなどの画像情報: 最大1000件 (最大約50000枚: 64GBSDXCメモリーカード時 A4・700字程度の標準的画質(8×3.85本/mm)) 通話録音などの音声情報: 最大1000件 (最大約2000時間: 64GBSDXCメモリーカード時) 電話帳: 最大10ファイル(最大1500件)	SDメモリーカードフォーマット	SDメモリーカード : FAT16/FAT12 SDHCメモリーカード: FAT32 SDXCメモリーカード: exFAT	
	SDメモリーカード記録方式	画像情報: JPEG方式、TIFF方式 音声情報: WAVE(μ-Law)方式	外形寸法図	
		品番	KX-PD502DL-W/T/DW-W/T/UD-W	
		品名	ファクス(親機)	

単位	mm
尺度	free

KX-PD502DL-WまたはKX-PD502DW-Wの場合の表示：KX-FKD503-C
 KX-PD502DL-TまたはKX-PD502DW-Tの場合の表示：KX-FKD503-T



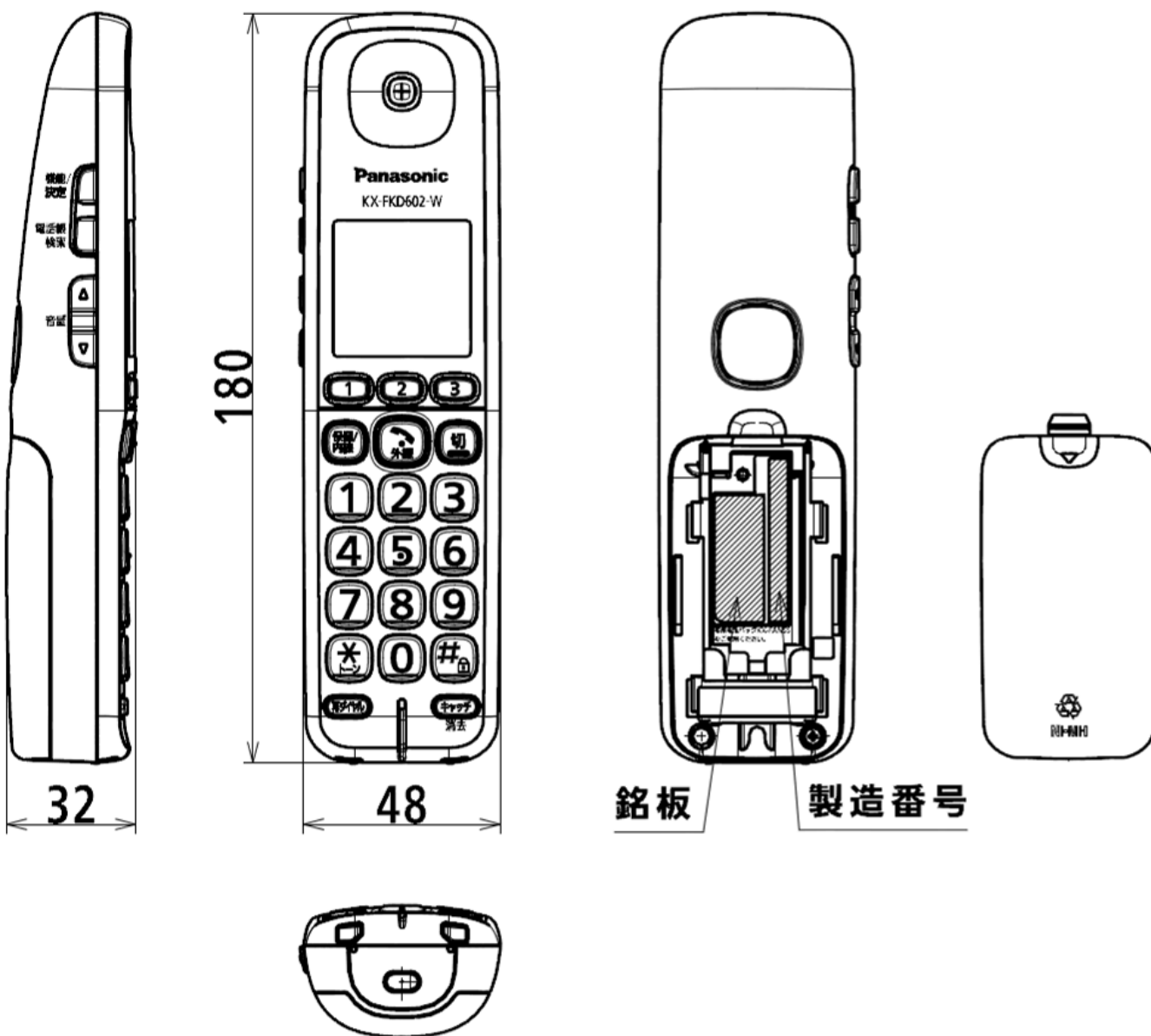
子機は、KX-PD502DLには1台、
 KX-PD502DWには2台付属しています。

【子機】

電源	専用ニッケル水素電池 (品番:KX-FAN55) DC2.4V 650mAh	無線通信方式	1.9GHz TDMA-WB
外形寸法 (高さ×幅×奥行)	約175×48×30mm	使用時間	連続通話時間:約5時間 待受時間:約150時間 (充電完了した状態で、 使用環境温度が20°Cの時)
質量	約150g(電池パック含む)	充電時間	約10時間 (使用環境温度20°C、電源電圧 AC100Vの時。使用環境温度が低い時や、電源 電圧が低い時は、充電時間が長くなる。)
使用環境	温度5°C~35°C、湿度45%~85%)	使用可能距離	約100m / 見通し距離

外形寸法図 / 仕様	
品番	KX-PD502DL-W/T / DW-W/T
品名	ファクス(子機)

単位	mm
尺度	free

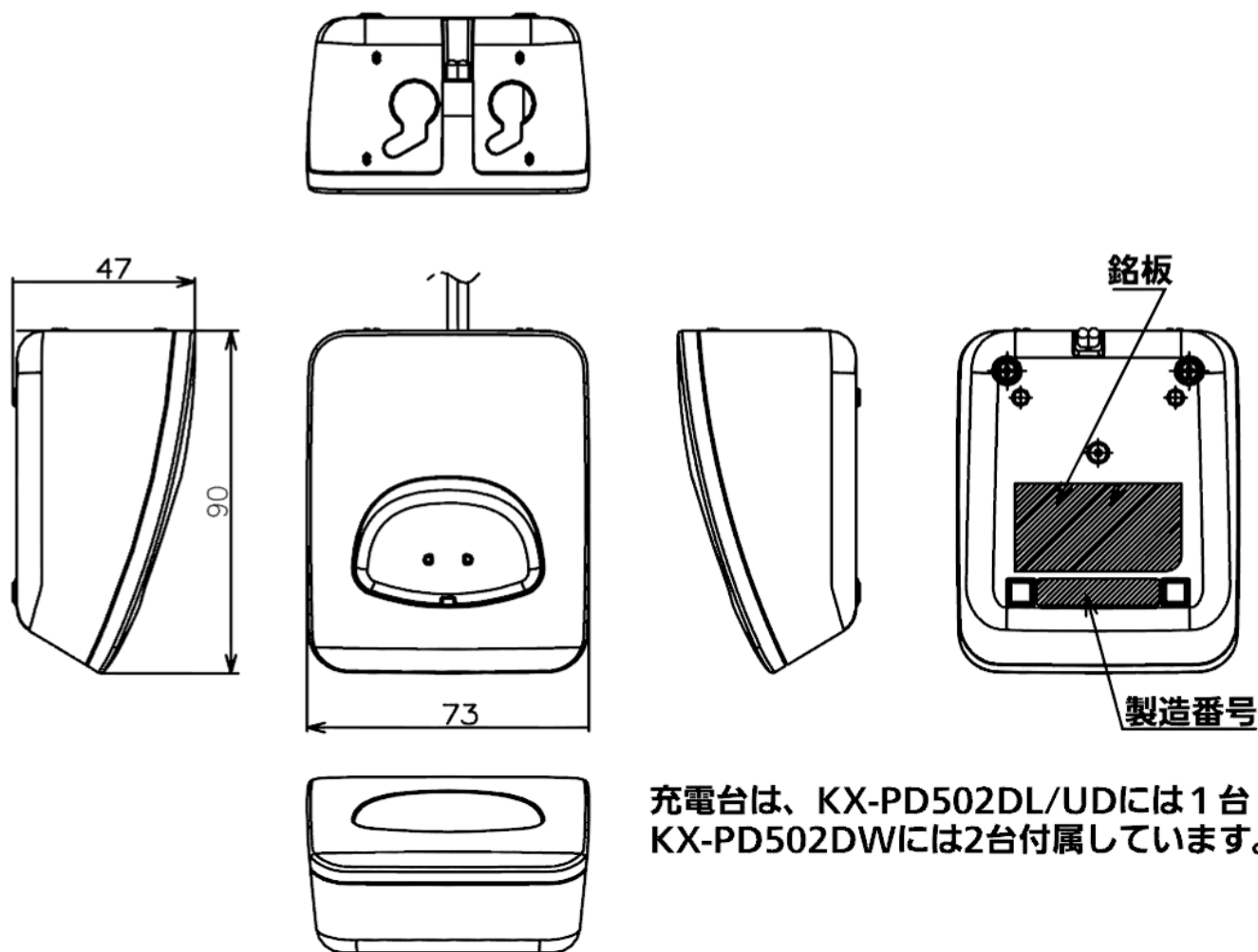


【かんたん子機】

電源	専用ニッケル水素電池 (品番:KX-FAN55) DC2.4V 650mAh	無線通信方式	1.9GHz TDMA-WB
外形寸法 (高さ×幅 ×奥行)	約180×48×32mm	使用時間	連続通話時間:約10時間 待受時間:約200時間 (充電完了した状態で、 使用環境温度が20°Cの時)
質量	約154g(電池パック含む)	充電時間	約10時間 (使用環境温度20°C、電源電圧 AC100Vの時。使用環境温度が低い時や、電源 電圧が低い時は、充電時間が長くなる。)
使用環境	温度5°C~35°C、湿度45%~85%)	使用可能距離	約100m / 見通し距離

外形寸法図 / 仕様	
品番	KX-PD502UD-W
品名	ファクス(かんたん子機)

単位	mm
尺度	free



充電台は、KX-PD502DL/UDには1台
KX-PD502DWには2台付属しています。

【子機用充電台】

電源	AC100V(50Hz/60Hz)
消費電力	待機時:約0.3W (子機を充電台から外している時) 充電時:約0.8W
外形寸法 (高さ×幅 ×奥行)	約47×73×90mm
質量	約155g
使用環境	温度5°C~35°C、湿度45%~85%

外形寸法図/仕様

品番	KX-PD502DL-W/T/DW-W/T/UD-W
品名	ファクス(充電台)