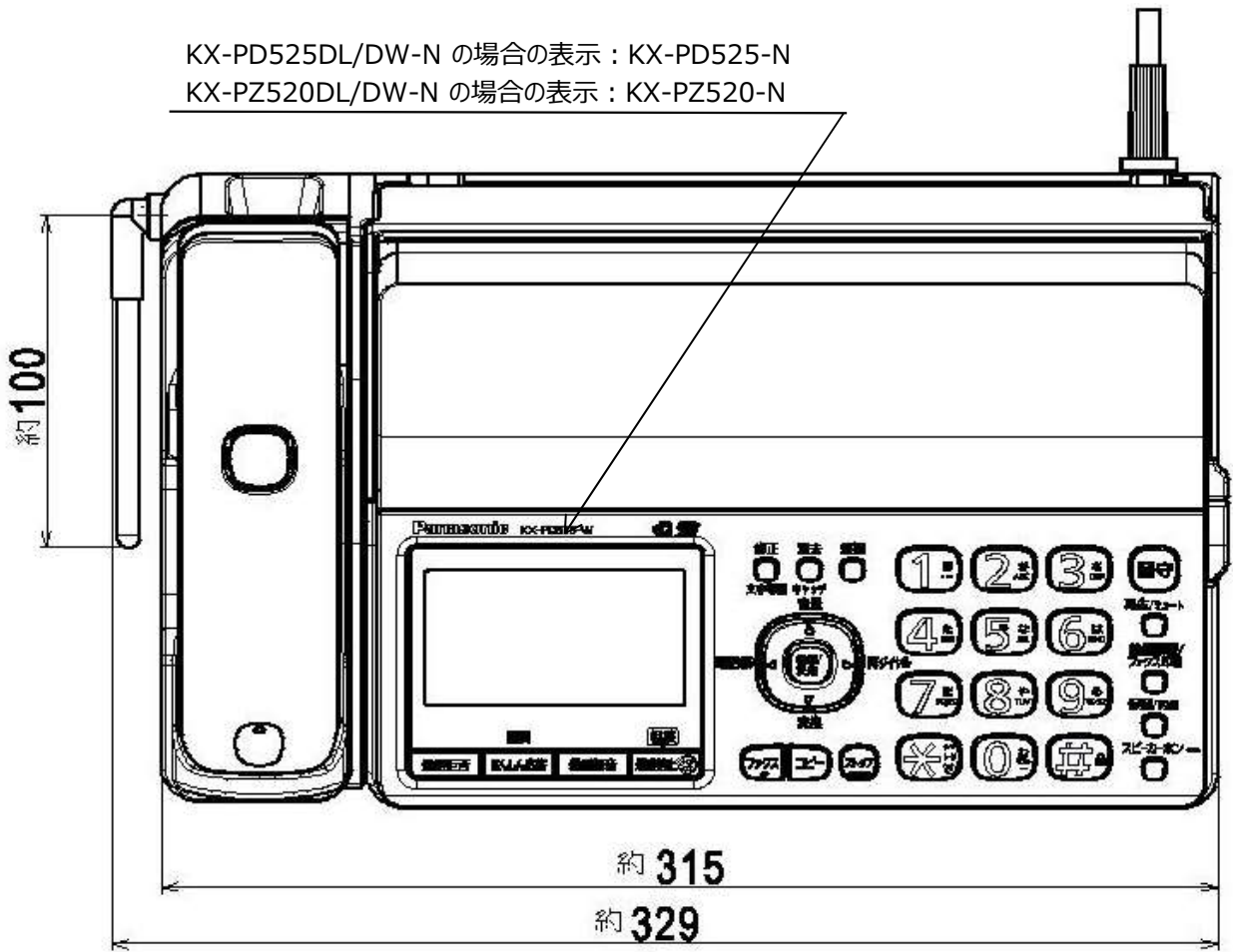


単位	mm
尺度	free

KX-PD525DL/DW-N の場合の表示 : KX-PD525-N  
 KX-PZ520DL/DW-N の場合の表示 : KX-PZ520-N



**【親機】**

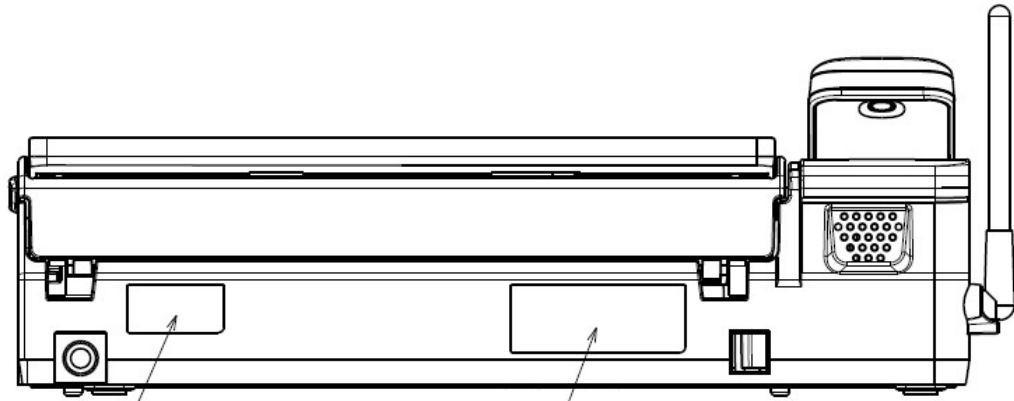
電源	AC100V(50Hz/60Hz)	電送時間	約15秒(独自モード) (A4・700字程度の標準的画質(8×3.85本/mm)で、高速モード(9600bps)で送った時。電送時間は通信の制御時間は含まず画像情報のみの時間)
消費電力	待機時 : 約0.8W 最大時 : 約120W(全黒コピー時) コピー時 : 約18W(A4判700字程度の原稿) 送信時 : 約10W(A4判700字程度の原稿) 受信時 : 約18W(A4判700字程度の原稿)	写真 (ハーフトーン)	64階調
外形寸法 (高さ×幅×奥行)	約86×315×191mm(受話子機・突起部除く) 約256×315×240mm(記録紙トレイオープン時、受話子機・突起部除く)	走査線密度	主走査: 8ドット/mm 副走査: 7.7本/mm(小さい) 3.85本/mm(ふつう)
質量	約2.5Kg (お試用インクフィルム5m装着時、受話子機含む)	読取方式	密着イメージセンサーによる読取
使用環境	温度5℃~35℃、湿度45%~85%	記録方式	熱転写記録方式による普通紙記録
適用回線	電話回線(ダイヤル回線、プッシュ回線) ファクシミリ通信網、新電電(NCC)回線	データ 圧縮方式	モディファイドハフマン(MH)・独自
直流抵抗値	290Ω	記録紙サイズ	A4カット紙: 210mm×297mm(普通紙)
形式	送受信兼用 G3機	留守番電話	応答メッセージ: デジタル録音方式 オリジナル(約20秒、2件) 固定内蔵(2件) 留守番録音 : デジタル録音方式 録音時間最大約12分
原稿サイズ	定型サイズ: A4~A5 最大: 幅210mm×長さ500mm 最小: 幅128mm×長さ128mm		
有効読取幅	208mm(A4)		
有効記録幅	202mm(A4)		
通信速度	9600bps/7200bps/4800bps/2400bps 自動切替(フォールバック機能)		
本体メモリ 容量の めやす	音声: 用件録音・通話録音の合計 最大約12分、最大件数50件 画像: メモリ代行受信 最大50枚		

(続き次頁へ)

**外形寸法図/仕様**

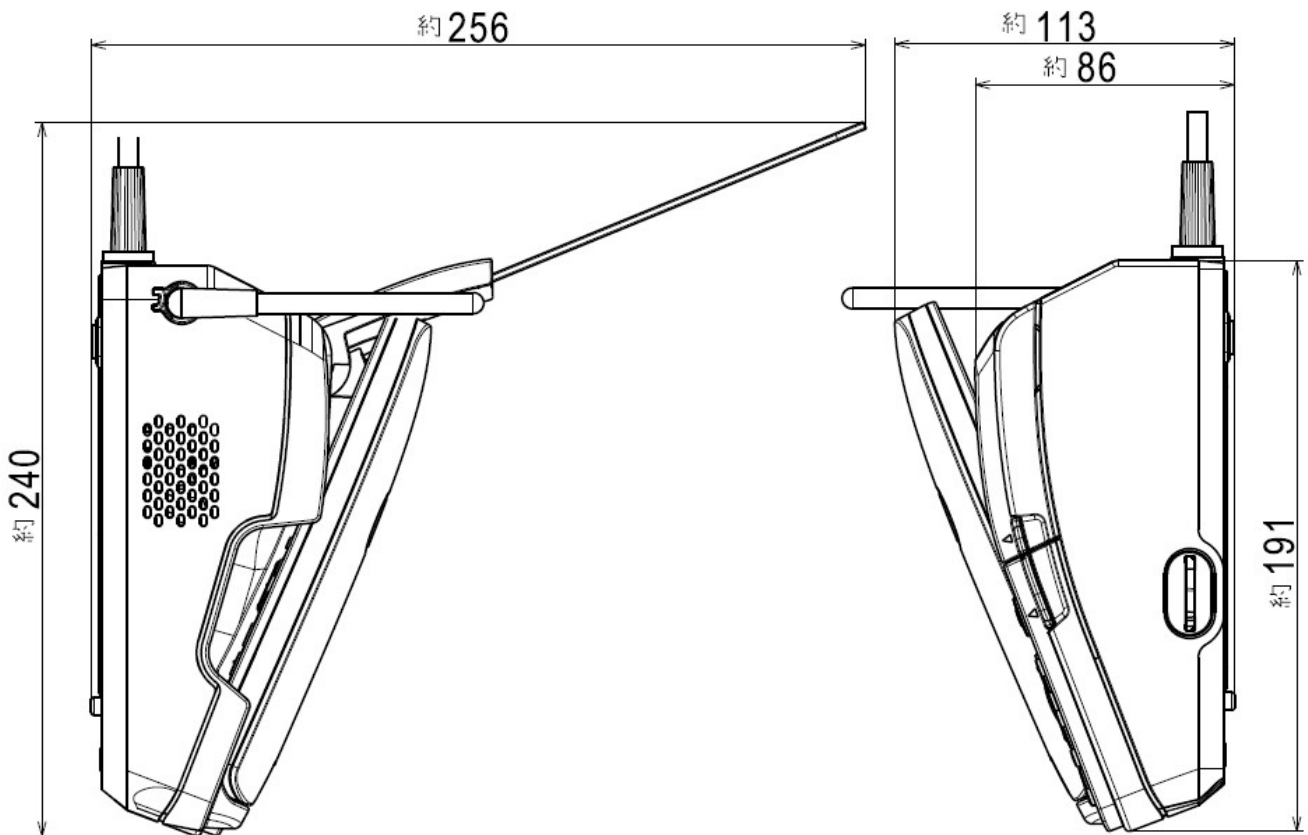
品番	KX-PD525DL-N/DW-N KX-PZ520DL-N/DW-N
品名	ファクス(親機)

単位	mm
尺度	free



製造番号, IDコード

銘板



【親機】(続き)

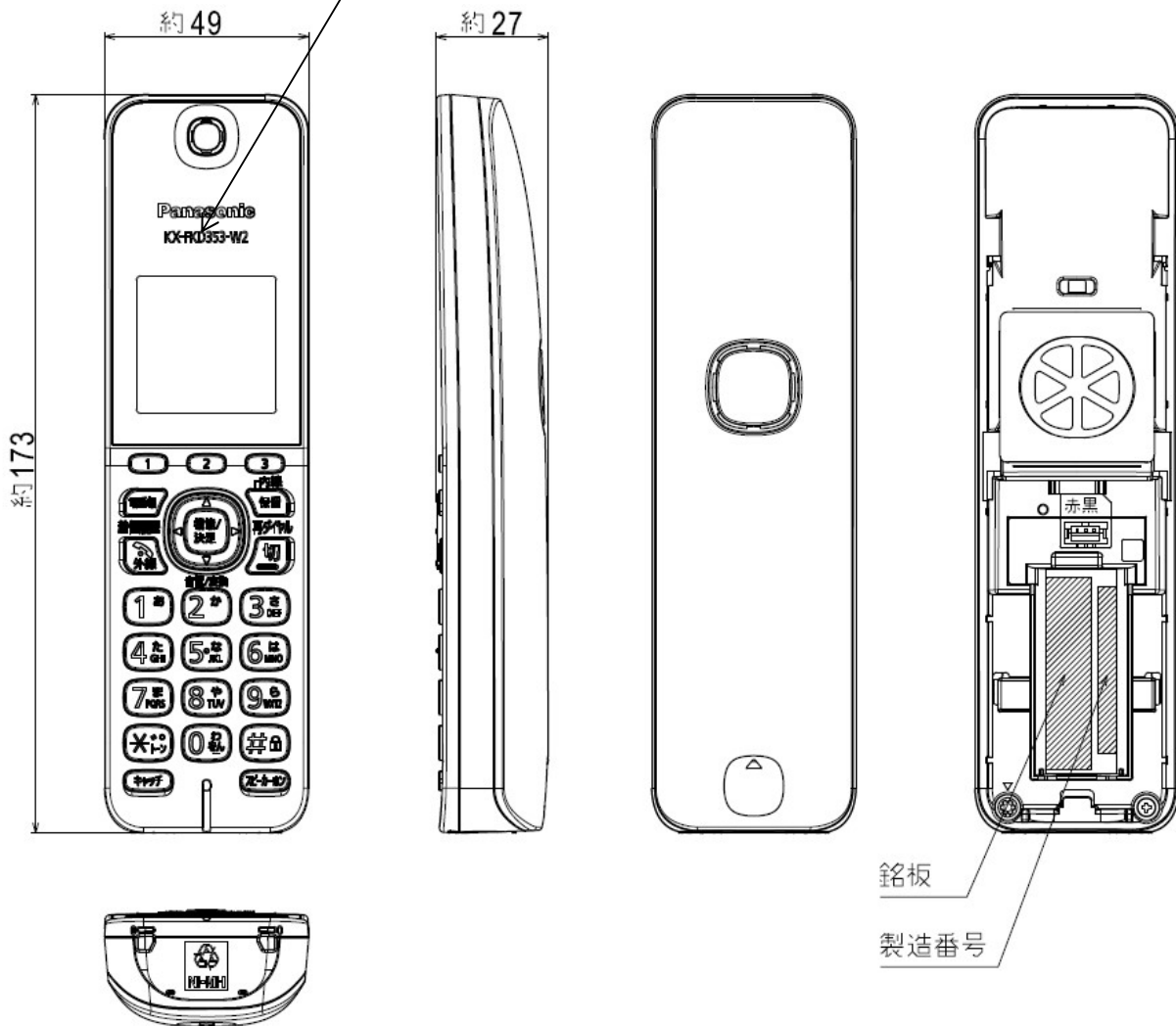
対応カード種類	SDメモリーカード : 8MB~2GB SDHCメモリーカード: 4GB~32GB SDXCメモリーカード: 48GB~64GB mini、microカード含む (使用時はアダプター装着)	SDメモリーカード 最大記録容量	受信ファクスなどの画像情報 : 約50,000枚、1,000件 (A4・700字程度の標準的画質(8×3.85本/mm) (64GB SDXCメモリーカード時) 通話録音などの音声情報 : 約2,000時間、1,000件 (64GB SDXCメモリーカード時) 電話帳: 10ファイル、1,500件
SDメモリーカードフォーマット	SDメモリーカード : FAT16/FAT12 SDHCメモリーカード: FAT32 SDXCメモリーカード: exFAT		
SDメモリーカード記録方式	画像情報: JPEG方式、TIFF方式 音声情報: WAVE(μ-Law)方式		

外形寸法図

品番	KX-PD525DL-N/DW-N KX-PZ520DL-N/DW-N
品名	ファクス(親機)

単位	mm
尺度	free

KX-PD525DL/DW-N、KX-PZ520DL/DW-N の場合の表示：KX-FKD353-N1



【受話子機】

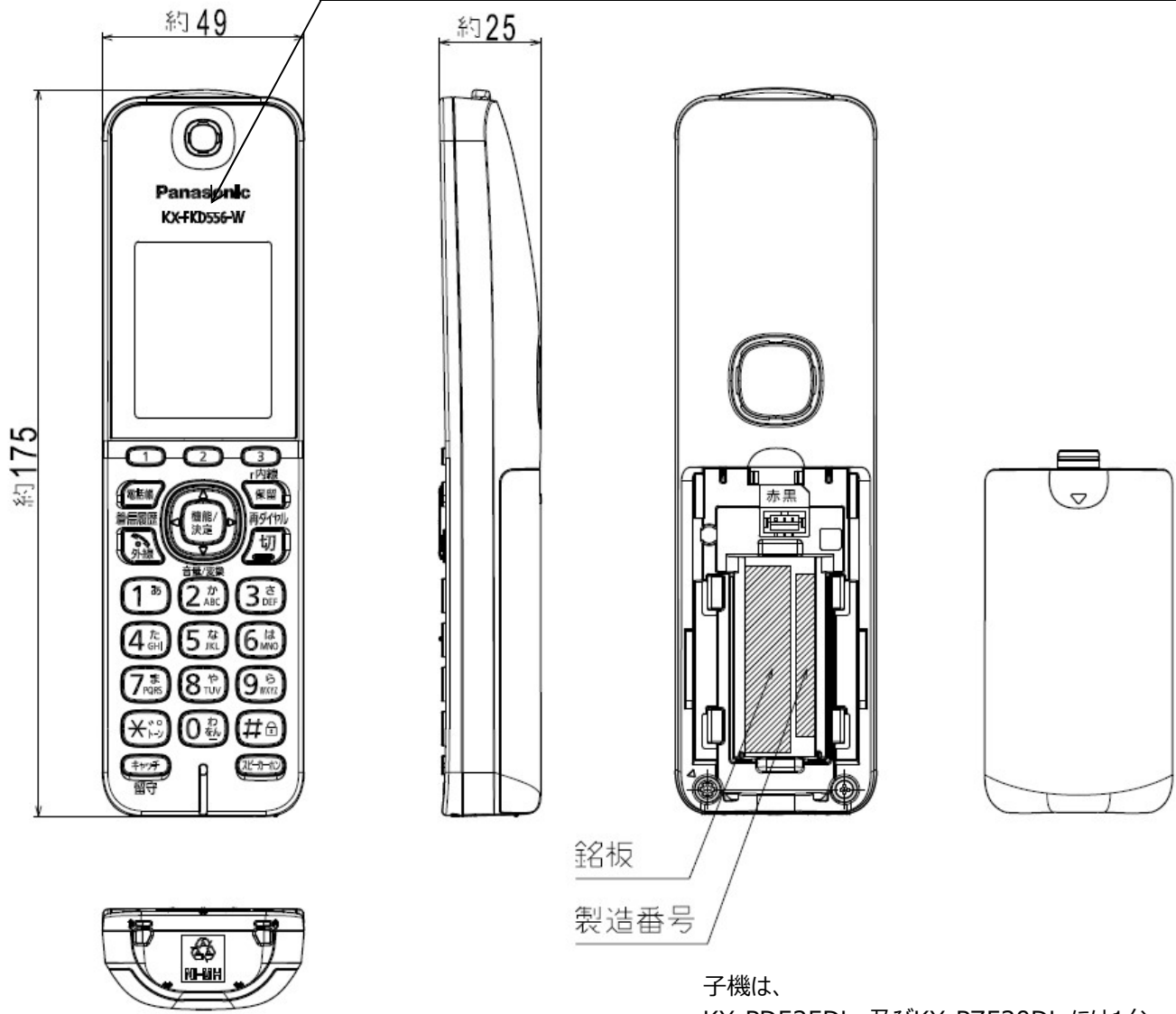
電源	専用ニッケル水素電池 (品番:KX-FAN57) DC2.4V 630mAh	無線通信方式	1.9GHz TDMA-WB
外形寸法 (高さ×幅 ×奥行)	約173×49×27mm	使用時間	連続通話時間:約10時間 待受時間:約150時間 (充電完了した状態で、 使用環境温度が20°Cの時)
質量	約145g(電池パック含む)	充電時間	約10時間 (使用環境温度20°C、電源電圧 AC100Vの時。使用環境温度が低い時や、電源 電圧が低い時は、充電時間が長くなる。)
使用環境	温度5°C~35°C、湿度45%~85%	使用可能距離	約100m / 見通し距離

外形寸法図／仕様

品番	KX-FKD353-N1
品名	ファクス(受話子機)

単位	mm
尺度	free

KX-PD525DL/DW-N、KX-PZ520DL/DW-N の場合の表示：KX-FKD556-N



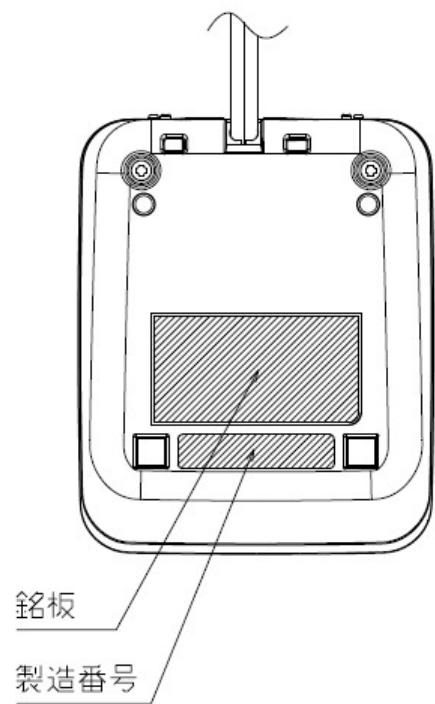
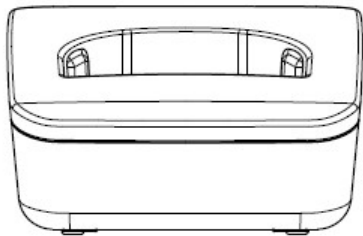
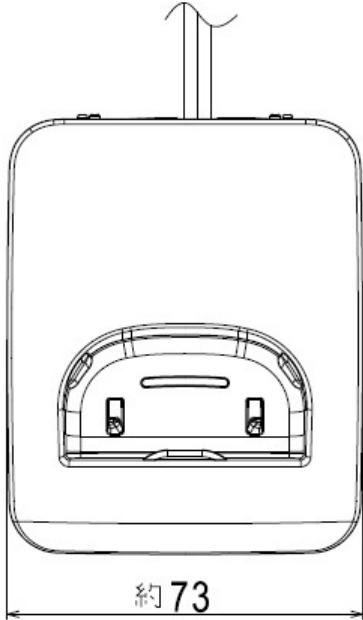
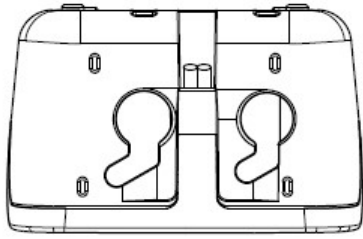
子機は、  
 KX-PD525DL、及びKX-PZ520DL には1台、  
 KX-PD525DW、及びKX-PZ520DW には2台  
 付属しています。

【子機】

電源	専用ニッケル水素電池 (品番:KX-FAN57) DC2.4V 630mAh	使用時間	連続通話時間:約10時間 待受時間 :約150時間 (着信お知らせLEDゆっくり 点滅時:約50時間) (充電完了した状態で、 使用環境温度が20℃の時)
外形寸法 (高さ×幅 ×奥行)	約175×49×25mm	充電時間	約10時間 (使用環境温度20℃、電源電 圧AC100Vの時。使用環境温度が低い時 や、電源電圧が低い時、着信お知らせLED 点滅時は充電時間が長くなる。)
質量	約140g(電池パック含む)		
使用環境	温度5℃～35℃、湿度45%～85%		
無線通信方式	1.9GHz TDMA-WB		
使用可能距離	約100m / 見通し距離		

外形寸法図／仕様	
品番	KX-FKD556-N
品名	ファクス(子機)

単位	mm
尺度	free



銘板

製造番号

子機用充電台は、  
KX-PD525DL、及びKX-PZ520DL には1台、  
KX-PD525DW、及びKX-PZ520DW には2台  
付属しています。

【子機用充電台】

電源	AC100V(50Hz/60Hz)
消費電力	待機時:約0.2W (子機を充電台から外している時) 充電時:約0.7W
外形寸法 (高さ×幅 ×奥行)	約47×73×90mm
質量	約155g
使用環境	温度5°C~35°C、湿度45%~85%

外形寸法図/仕様

品番	KX-PD525DL-N/DW-N KX-PZ520DL-N/DW-N
品名	ファクス(充電台)