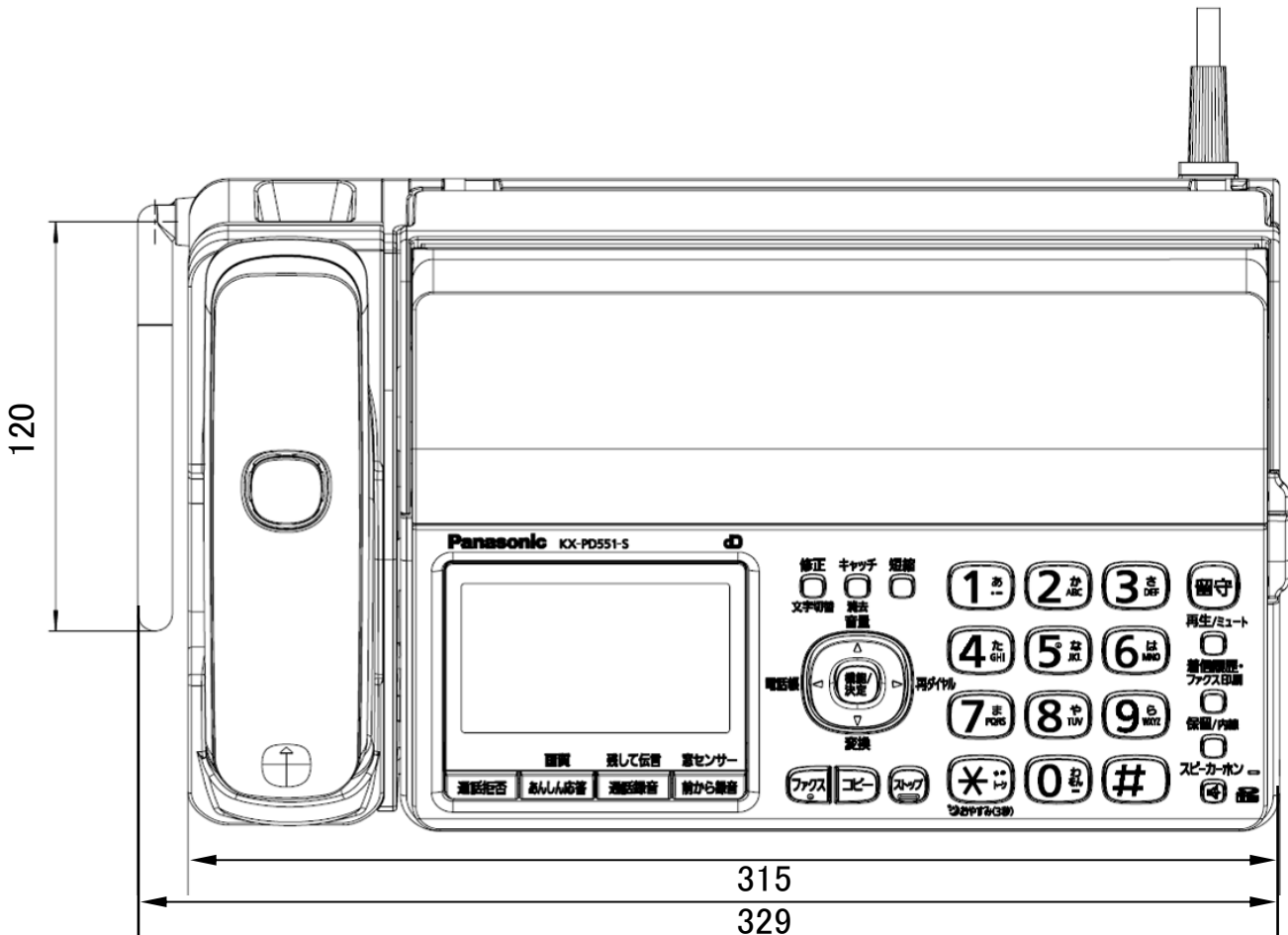


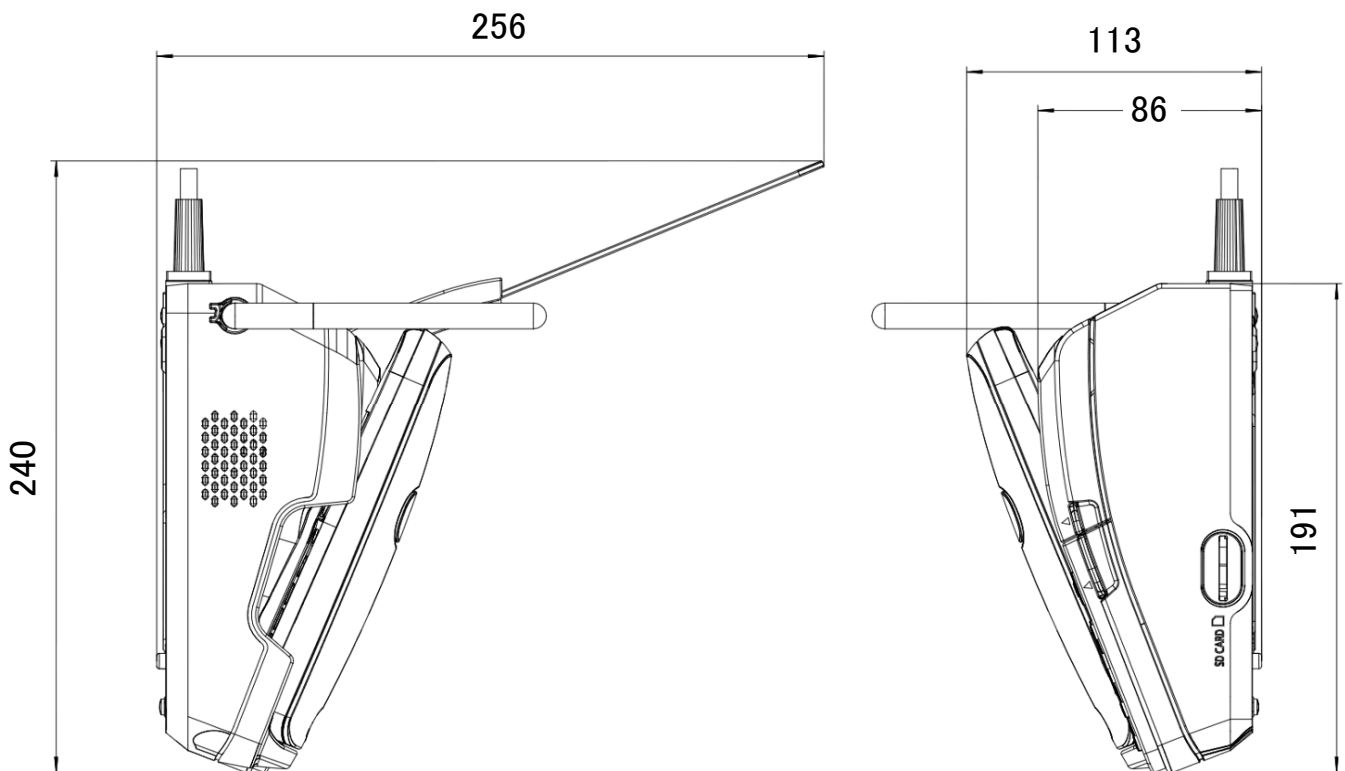
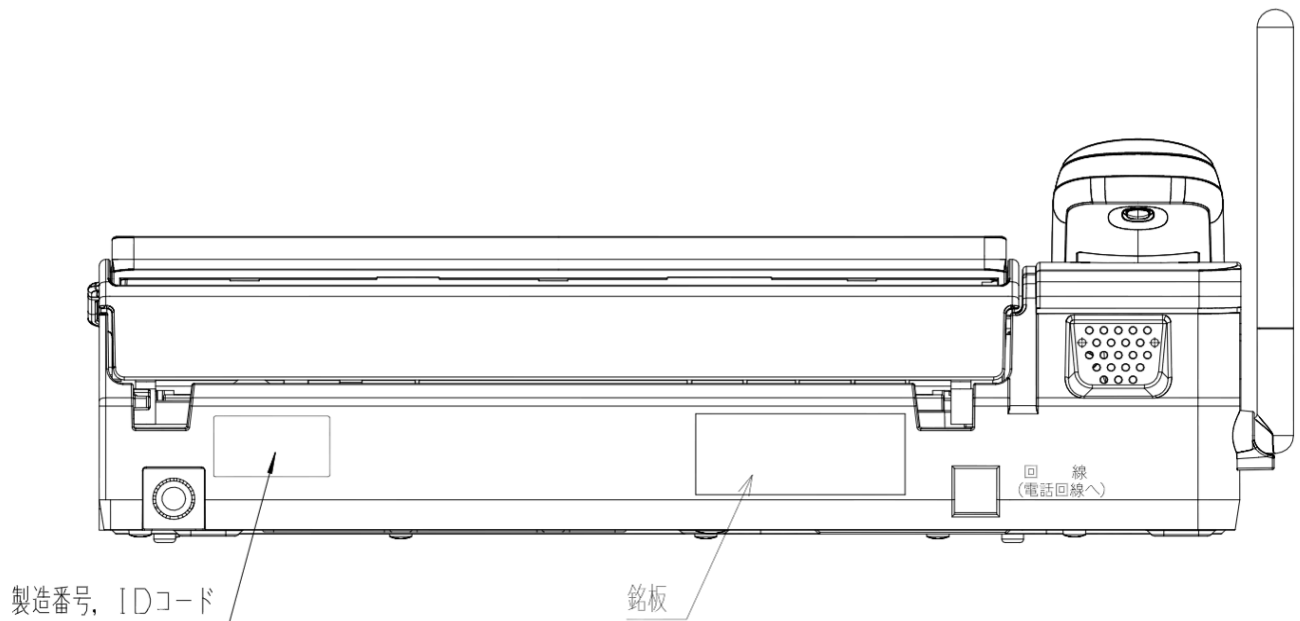
単位	mm
尺度	free



【親機】

電源	AC100V (50Hz/60Hz)	写真 (ハーフトーン)	64階調
消費電力	待機時 : 約1.0W 最大時 : 約120W (全黒コピー時) コピー時 : 約17W (A4判700字程度の原稿) 送信時 : 約10W (A4判700字程度の原稿) 受信時 : 約17W (A4判700字程度の原稿)	走査線密度	主走査 : 8ドット/mm 副走査 : 7.7本/mm (小さい) 3.85本/mm (ふつう)
外形寸法 (高さ×幅×奥行)	約86×315×191mm (受話器・突起部除く) 約256×315×240mm (記録紙トレイ オープン時、受話器・突起部除く)	読取方式	密着イメージセンサーによる読取
質量	約2.5Kg (お試用インクフィルム5m 装着時、受話子機含む)	記録方式	熱転写記録方式による普通紙記録
使用環境	温度5°C～35°C、湿度45%～85%	データ 圧縮方式	モディファイドハフマン(MH)・独自
適用回線	電話回線(ダイヤル回線、プッシュ回線) ファクシミリ通信網、新電電(NCC)回線	記録紙サイズ	A4カット紙: 210mm×297mm
直流抵抗値	280Ω	留守番電話	応答メッセージ: デジタル録音方式 オリジナル(約20秒)、固定内蔵 留守番録音 : デジタル録音方式 録音時間最大約12分 (録音に無音状態が含まれると 録音できる時間は長くなる)
形式	送受信兼用 G3機	対応カード 種類	SDメモリーカード : 8MB～2GB SDHCメモリーカード: 4GB～32GB mini、microカード含む (使用時はアダプター装着)
原稿サイズ	定型サイズ: A4～A5 最大: 幅210mm×長さ500mm 最小: 幅128mm×長さ128mm	(続き次頁へ)	
有効読取幅	208mm (A4)	外形寸法図/仕様	
有効記録幅	202mm (A4普通紙)		
通信速度	9600bps/7200bps/4800bps/2400bps 自動切替(フォールバック機能)		
電送時間	約15秒(独自モード) (A4・700字程度 の標準的画質(8×3.85本/mm)で、高速モード (9600bps)で送った時。電送時間は通信の制 御時間は含まず画像情報のみの時間)		
		品番	KX-PD551D-S/DL-S
		品名	ファクス(親機)

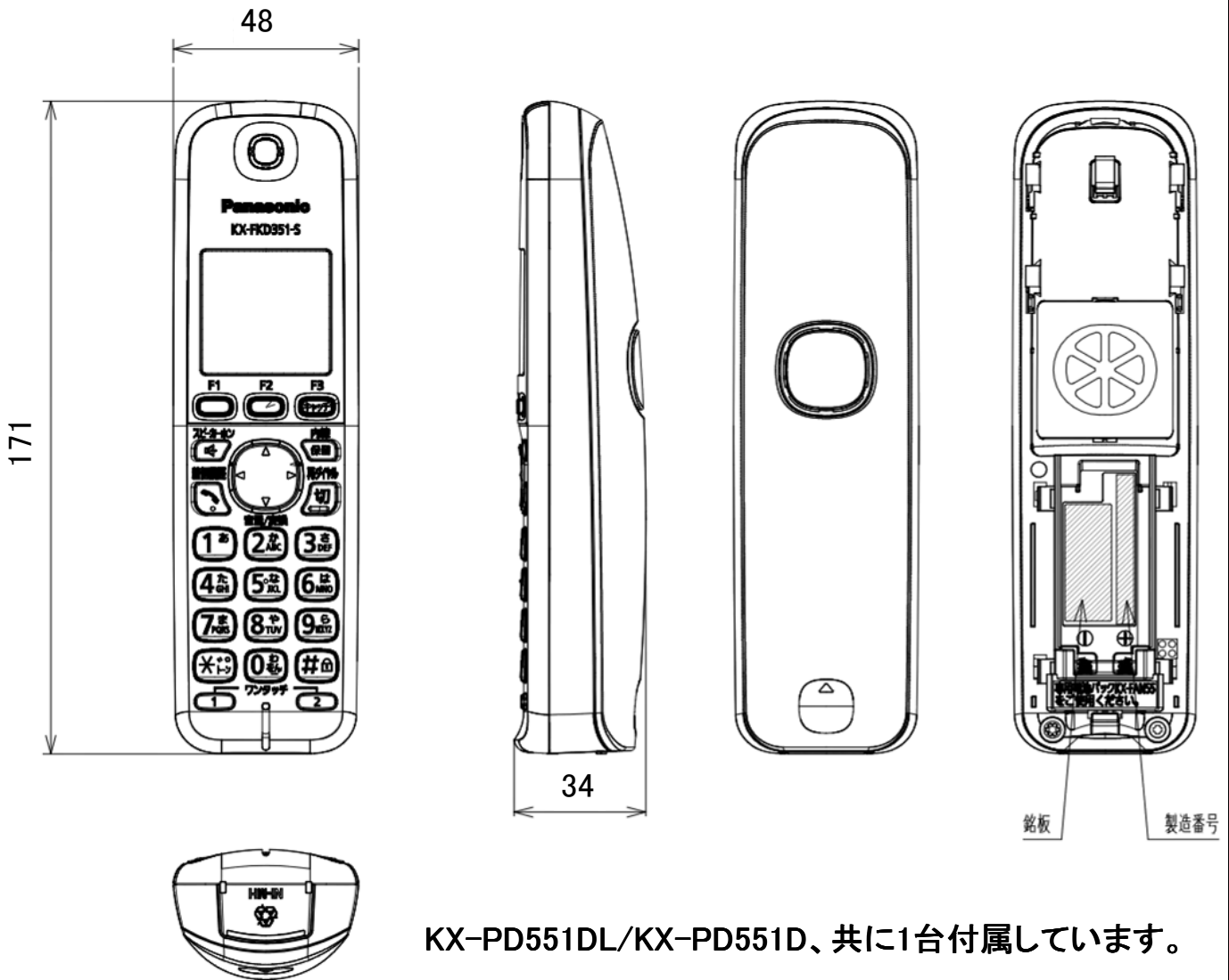
単位	mm
尺度	free



【親機】(続き)

SDメモリーカード容量	受信ファクスなどの画像情報: 最大1000件 (最大約50000枚: 32GBSDHCメモリーカード時 A4・700字程度の標準的画質 (8×3.85本/mm)) 通話録音などの音声情報: 最大1000件 (最大約1101時間: 32GBSDHCメモリーカード時) 電話帳: 最大10ファイル (最大1500件)	SDメモリーカードフォーマット	SDメモリーカード : FAT16/FAT12 SDHCメモリーカード: FAT32
SDメモリーカード記録方式	画像情報: JPEG方式、TIFF方式 音声情報: WAVE (μ-Law) 方式	<b>外形寸法図</b>	
		品番	KX-PD551D-S/DL-S
		品名	ファクス(親機)

単位	mm
尺度	free



KX-PD551DL/KX-PD551D、共に1台付属しています。

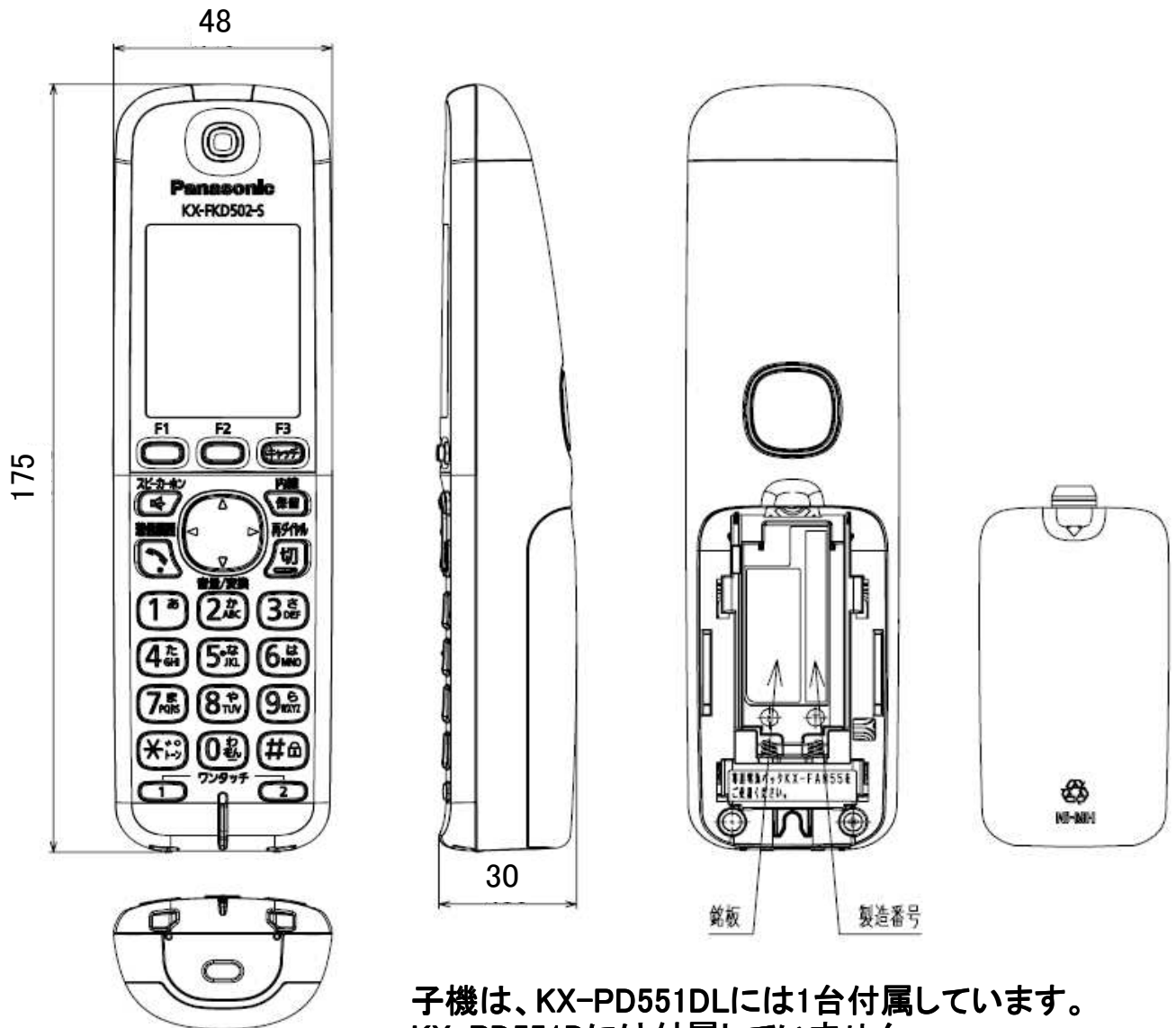
【子機】

電源	専用ニッケル水素電池 (品番:KX-FAN55) DC2.4V 650mAh	無線通信方式	1.9GHz TDMA-WB
外形寸法 (高さ×幅 ×奥行)	約171×48×34mm	使用時間	連続通話時間:約5時間 待受時間:約150時間 (充電完了した状態で、 使用環境温度が20℃の時)
質量	約160g(電池パック含む)	充電時間	約10時間 (使用環境温度20℃、電源電圧 AC100Vの時。使用環境温度が低い時や、電源 電圧が低い時は、充電時間が長くなる。)
使用環境	温度5℃～35℃、湿度45%～85%)	使用可能距離	約100m / 見通し距離

外形寸法図／仕様

品番	KX-FKD351-S
品名	ファクス(受話子機)

単位	mm
尺度	free



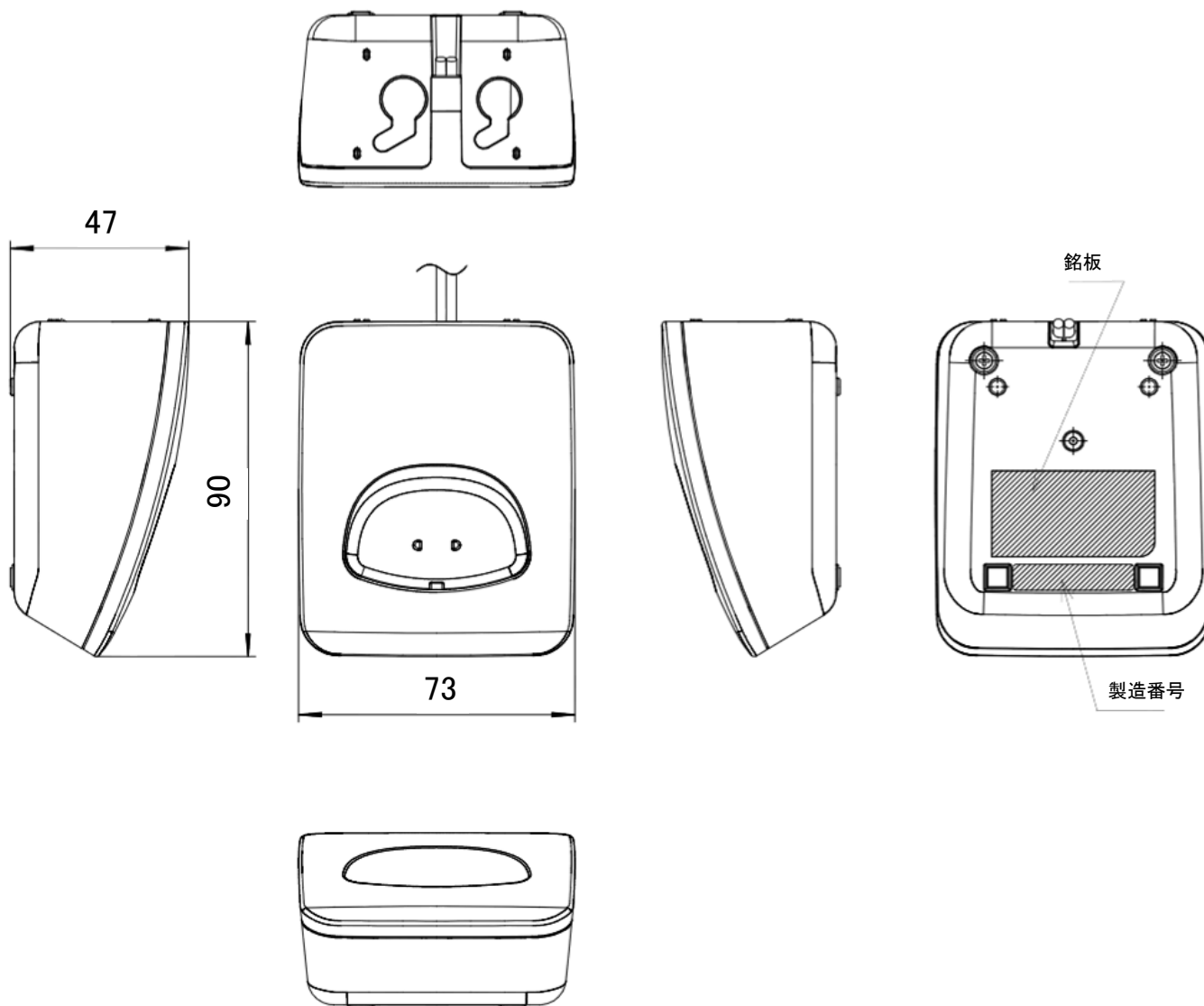
子機は、KX-PD551DLには1台付属しています。  
KX-PD551Dには付属していません。

【子機】

電源	専用ニッケル水素電池 (品番:KX-FAN55) DC2.4V 650mAh	無線通信方式	1.9GHz TDMA-WB
外形寸法 (高さ×幅 ×奥行)	約175×48×30mm	使用時間	連続通話時間:約5時間 待受時間:約150時間 (充電完了した状態で、 使用環境温度が20℃の時)
質量	約150g(電池パック含む)	充電時間	約10時間 (使用環境温度20℃、電源電圧 AC100Vの時。使用環境温度が低い時や、電源 電圧が低い時は、充電時間が長くなる。)
使用環境	温度5℃～35℃、湿度45%～85%)	使用可能距離	約100m / 見通し距離

外形寸法図／仕様	
品番	KX-FKD502-S
品名	ファクス(子機)

単位	mm
尺度	free



子機は、KX-PD551DLには1台付属しています。  
KX-PD551Dには付属していません。

【子機用充電台】

電源	AC100V(50Hz/60Hz)
消費電力	待機時:約0.3W (子機を充電台から外している時) 充電時:約0.8W
外形寸法 (高さ×幅 ×奥行)	約47×73×90mm
質量	約155g
使用環境	温度5℃～35℃、湿度45%～85%)

外形寸法図／仕様

品番	KX-PD551D-S/DL-S
品名	ファクス(充電台)