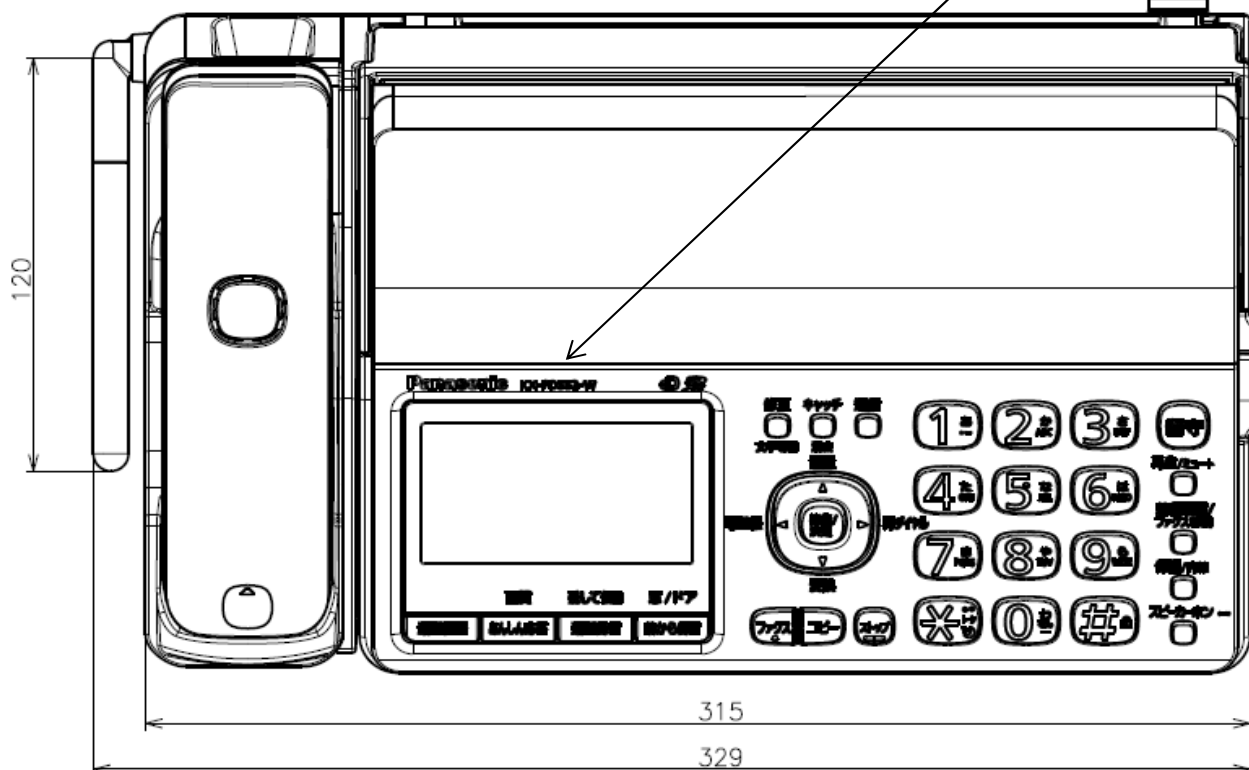


単位	mm
尺度	free

KX-PD552D-W、KX-PD552DL-W、KX-PD552DW-W の場合の表示: KX-PD552-W
 KX-PD552D-H、KX-PD552DL-H、KX-PD552DW-H の場合の表示: KX-PD552-H



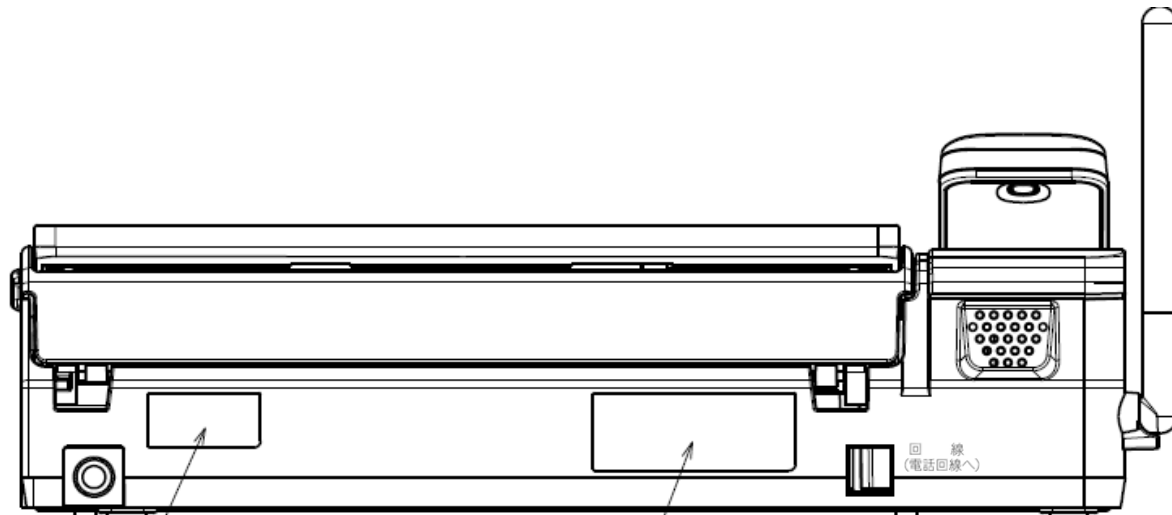
【親機】

電源	AC100V(50Hz/60Hz)	写真 (ハーフトーン)	64階調
消費電力	待機時 : 約0.8W 最大時 : 約120W(全黒コピー時) コピー時 : 約18W(A4判700字程度の原稿) 送信時 : 約10W(A4判700字程度の原稿) 受信時 : 約18W(A4判700字程度の原稿)	走査線密度	主走査: 8ドット/mm 副走査: 7.7本/mm(小さい) 3.85本/mm(ふつう)
	外形寸法 (高さ×幅×奥行)	約86×315×191mm(受話器・突起部除く) 約256×315×240mm(記録紙トレイ オープン時、受話器・突起部除く)	読取方式
質量	約2.5Kg (お試用インクフィルム5m 装着時、受話子機含む)	記録方式	熱転写記録方式による普通紙記録
使用環境	温度5℃~35℃、湿度45%~85%	データ 圧縮方式	モディファイドハフマン(MH)・独自
適用回線	電話回線(ダイヤル回線、プッシュ回線) ファクシミリ通信網、新電電(NCC)回線	記録紙サイズ	A4カット紙: 210mm×297mm(普通紙)
直流抵抗値	290Ω	留守番電話	応答メッセージ: デジタル録音方式 オリジナル(約20秒、2件) 固定内蔵(2件) 留守番録音 : デジタル録音方式 録音時間最大約12分
形式	送受信兼用 G3機	対応カード 種類	SDメモリーカード : 8MB~2GB SDHCメモリーカード: 4GB~32GB SDXCメモリーカード: 48GB~64GB mini、microカード含む (使用時はアダプター装着)
原稿サイズ	定型サイズ: A4~A5 最大: 幅210mm×長さ500mm 最小: 幅128mm×長さ128mm	(続き次頁へ)	
有効読取幅	208mm(A4)		
有効記録幅	202mm(A4普通紙)		
通信速度	9600bps/7200bps/4800bps/2400bps 自動切替(フォールバック機能)		
電送時間	約15秒(独自モード) (A4・700字程度 の標準的画質(8×3.85本/mm)で、高速モード (9600bps)で送った時。電送時間は通信の制 御時間は含まず画像情報のみの時間)		

外形寸法図/仕様

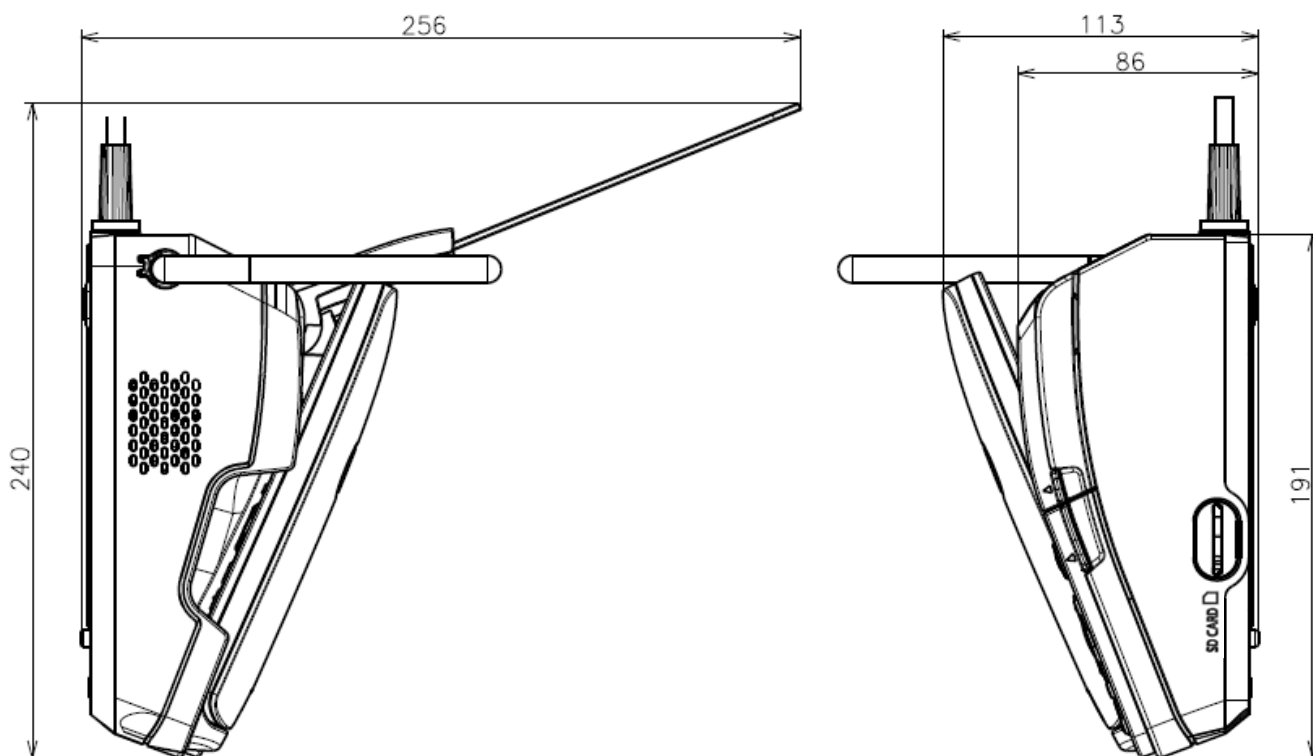
品番	KX-PD552D/DL/DW -W/H
品名	ファクス(親機)

単位	mm
尺度	free



製造番号, IDコード

銘板

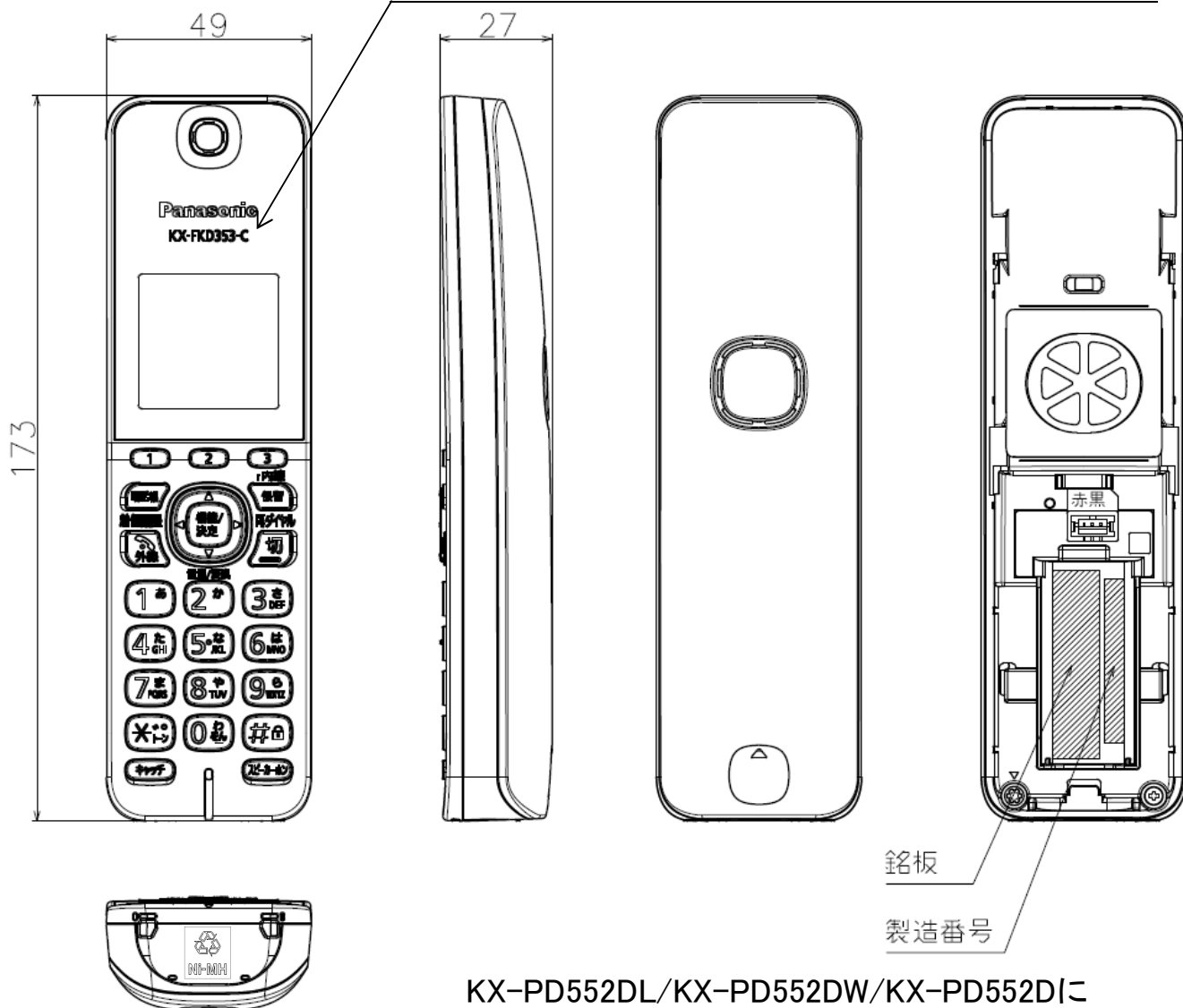


【親機】(続き)

SDメモリーカード容量	受信ファクスなどの画像情報: 最大1000件 (最大約50,000枚: 64GBSDXCメモリーカード時) A4・700字程度の標準的画質(8×3.85本/mm) 通話録音などの音声情報: 最大1000件 (最大約2,000時間: 64GBSDXCメモリーカード時) 電話帳: 最大10ファイル(最大1,500件)	SDメモリーカードフォーマット	SDメモリーカード : FAT16/FAT12 SDHCメモリーカード: FAT32 SDXCメモリーカード: exFAT
	SDメモリーカード記録方式	画像情報: JPEG方式、TIFF方式 音声情報: WAVE(μ-Law)方式	
外形寸法図			
品番	KX-PD552D/DL/DW -W/H		
品名	ファクス(親機)		

単位	mm
尺度	free

KX-PD552D-W、KX-PD552DL-W、KX-PD552DW-W の場合の表示: KX-FKD353-C
 KX-PD552D-H、KX-PD552DL-H、KX-PD552DW-H の場合の表示: KX-FKD353-H



KX-PD552DL/KX-PD552DW/KX-PD552Dに
 各々、1台付属しています。

【子機】

電源	専用ニッケル水素電池 (品番: KX-FAN57) DC2.4V 630mAh	無線通信方式	1.9GHz TDMA-WB
外形寸法 (高さ×幅 ×奥行)	約173×49×27mm	使用時間	連続通話時間: 約10時間 待受時間: 約150時間 (充電完了した状態で、 使用環境温度が20°Cの時)
質量	約145g(電池パック含む)	充電時間	約10時間 (使用環境温度20°C、電源電圧 AC100Vの時。使用環境温度が低い時や、電 源電圧が低い時は、充電時間が長くなる。)
使用環境	温度5°C~35°C、湿度45%~85%	使用可能距離	約100m / 見通し距離

外形寸法図/仕様

品番	KX-FKD353 -C/H
品名	ファクス(受話子機)

単位	mm
尺度	free

KX-PD552DL-W、KX-PD552DW-W の場合の表示: KX-FKD506-C

KX-PD552DL-H、KX-PD552DW-H の場合の表示: KX-FKD506-H



子機は、KX-PD552DL には1台、KX-PD552DW には2台
付属しています。KX-PD552D には付属していません。

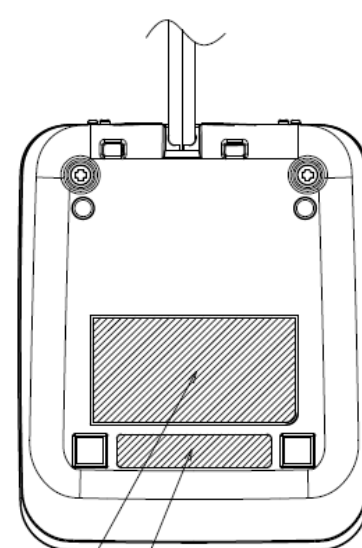
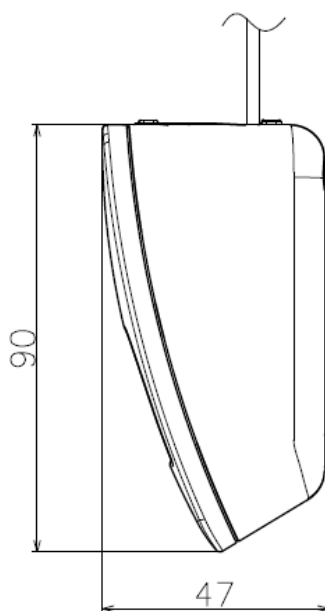
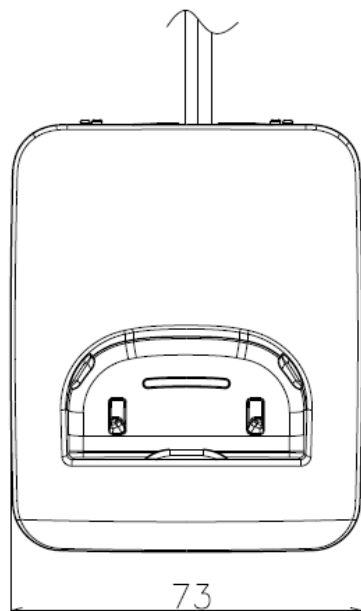
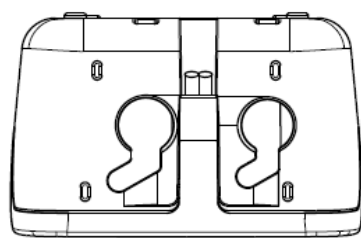
【子機】

電源	専用ニッケル水素電池 (品番: KX-FAN57) DC2.4V 630mAh	無線通信方式	1.9GHz TDMA-WB
外形寸法 (高さ×幅 ×奥行)	約173×49×25mm	使用時間	連続通話時間: 約10時間 待受時間: 約150時間 (充電完了した状態で、 使用環境温度が20°Cの時)
質量	約140g(電池パック含む)	充電時間	約10時間 (使用環境温度20°C、電源電圧 AC100Vの時。使用環境温度が低い時や、電 源電圧が低い時は、充電時間が長くなる。)
使用環境	温度5°C~35°C、湿度45%~85%	使用可能距離	約100m / 見通し距離

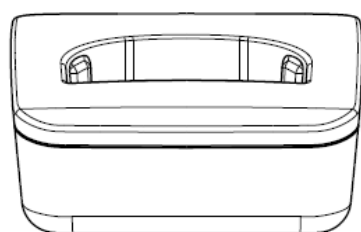
外形寸法図/仕様

品番	KX-FKD506 -C/H
品名	ファクス(子機)

単位	mm
尺度	free



銘板
製造番号



子機用充電台は、KX-PD552DL には1台、KX-PD552DW には2台
付属しています。KX-PD552D には付属していません。

【子機用充電台】

電源	AC100V(50Hz/60Hz)
消費電力	待機時: 約0.2W (子機を充電台から外している時) 充電時: 約0.7W
外形寸法 (高さ×幅 ×奥行)	約47×73×90mm
質量	約155g
使用環境	温度5°C~35°C、湿度45%~85%

外形寸法図/仕様

品番	KX-PD552D/DL/DW -W/H
品名	ファクス(充電台)