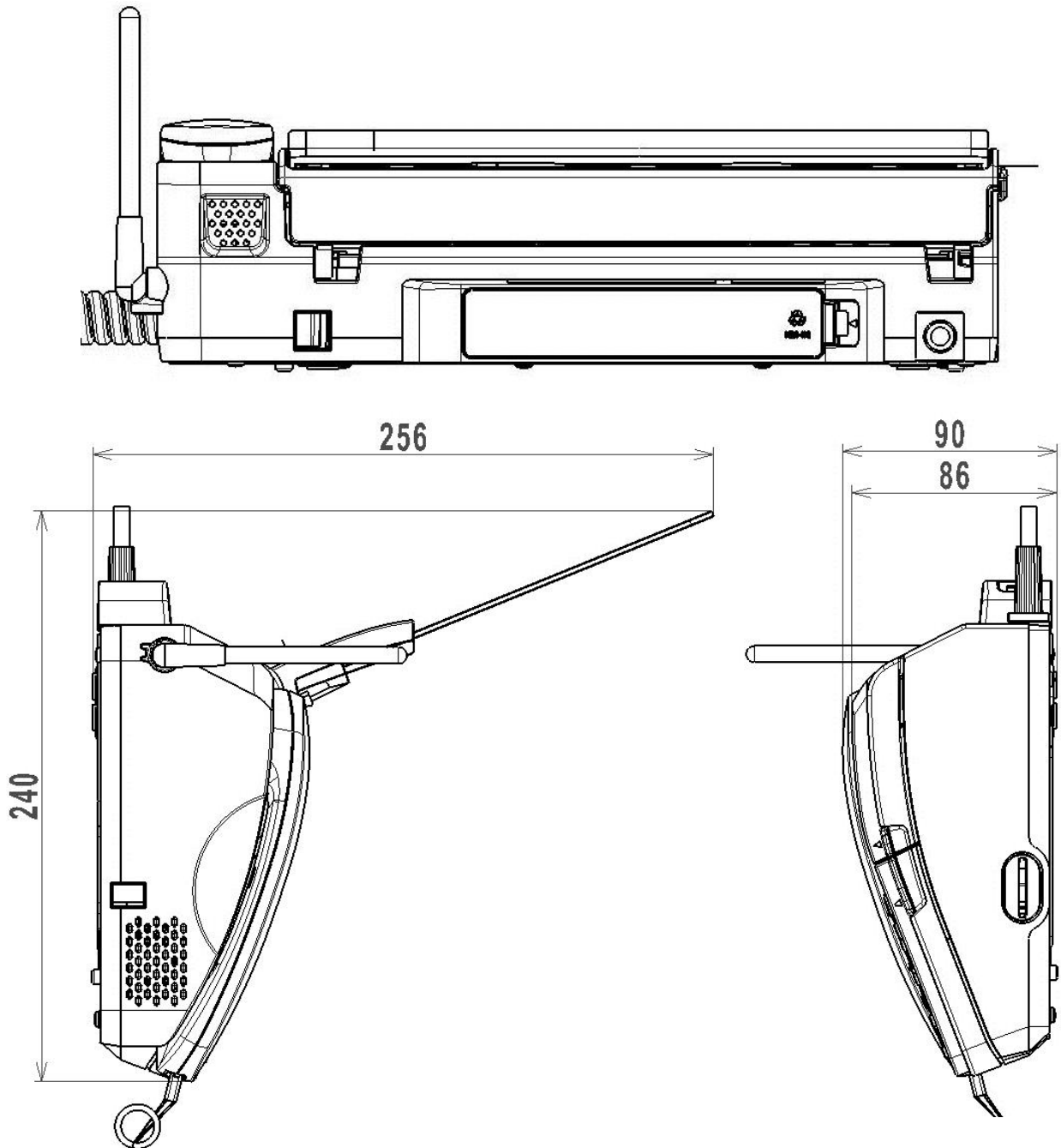


【親機】

電源	AC100V(50Hz/60Hz)	写真 (ハーフトーン)	64階調
消費電力	待機時 : 約0.7W 最大時 : 約120W(全黒コピー時) コピー時 : 約17W(A4判700字程度の原稿) 送信時 : 約10W(A4判700字程度の原稿) 受信時 : 約17W(A4判700字程度の原稿)	走査線密度	主走査 : 8ドット/mm 副走査 : 7.7本/mm(小さい) 3.85本/mm(ふつう)
外形寸法 (高さ×幅×奥行)	約86×296×210mm(受話器・突起部除く) 約256×296×240mm(記録紙トレー オープン時、受話器・突起部除く)	読取方式	密着イメージセンサーによる読取
質量	2.4Kg (お試し用インクフィルム5m装着時)	記録方式	熱転写記録方式による普通紙記録
使用環境	温度5°C~35°C、湿度45%~85%	データ 圧縮方式	モディファイドハフマン(MH)・独自
適用回線	電話回線(ダイヤル回線、プッシュ回線) ファクシミリ通信網、新電電(NCC)回線	記録紙サイズ	A4: 210mm×297mm(普通紙)
直流抵抗値	320Ω	留守番電話	応答メッセージ: デジタル録音方式 オリジナル(約20秒、2件) 固定内蔵(2件) 留守番録音 : デジタル録音方式 録音時間最大約12分
形式	送受信兼用 G3機	対応カード 種類	SDメモリーカード : 8MB~2GB SDHCメモリーカード : 4GB~32GB SDXCメモリーカード : 48GB~64GB mini、microカード含む (使用時はアダプター装着)
原稿サイズ	定型サイズ: A4~A5 最大: 幅210mm×長さ500mm 最小: 幅128mm×長さ128mm	(続き次頁へ)	
有効読取幅	208mm(A4)		
有効記録幅	202mm(A4)		
通信速度	9600bps/7200bps/4800bps/2400bps 自動切替(フォールバック機能)		
電送時間	約15秒(独自モード) (A4・700字程度 の標準的画質(8×3.85本/mm)で、高速モード (9600bps)で送った時。電送時間は通信の制御 時間は含まず画像情報のみの時間)		

外形寸法図/仕様	
品番	KX-PD600DL-W/DW-W
品名	ファクス(親機)

単位	mm
尺度	free



【親機】(続き)

SDメモリーカード 最大記録容量	受信ファクスなどの画像情報:最大1000件 (最大約50,000枚:64GBSDXCメモリーカード時 A4・700字程度の標準的画質(8×3.85本/mm)) 通話録音などの音声情報:最大1000件 (最大約2,000時間:64GBSDXCメモリーカード時) 電話帳:最大10ファイル(最大1,500件)	停電時 使用時間	連続通話時間 : 約1時間 待受時間 : 約24時間[停電動作を「親機のみ」に設定] 約5時間[停電動作を「親機・子機」に設定] (充電完了した状態で、 使用環境温度が20℃の時)
SDメモリーカード 記録方式	画像情報:JPEG方式、TIFF方式 音声情報:WAVE(μ-Law)方式	充電時間	約10時間(使用環境温度が20℃の時)
SDメモリーカード フォーマット	SDメモリーカード :FAT16/FAT12 SDHCメモリーカード:FAT32 SDXCメモリーカード:exFAT	外形寸法図	
停電用電源	専用ニッケル水素電池(品番:KX-FAN57) DC2.4V 630mAh		
品番	KX-PD600DL-W/DW-W		
品名	ファクス(親機)		

単位	mm
尺度	free

KX-PD600DL/DW-Wの表示: KX-FKD506-W1



子機は、KX-PD600DLには1台、  
KX-PD600DWには2台付属しています。

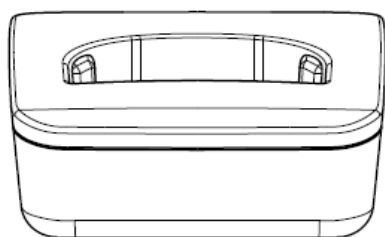
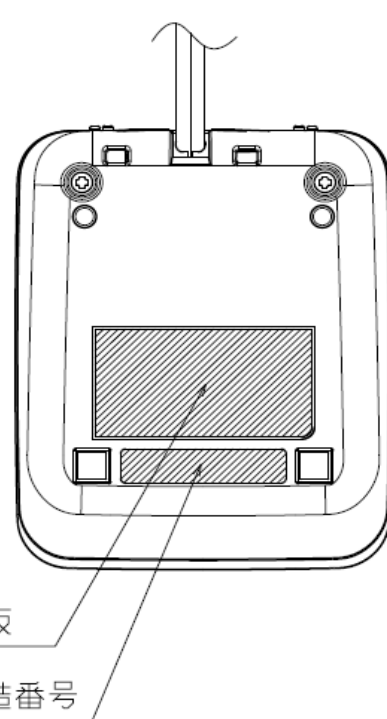
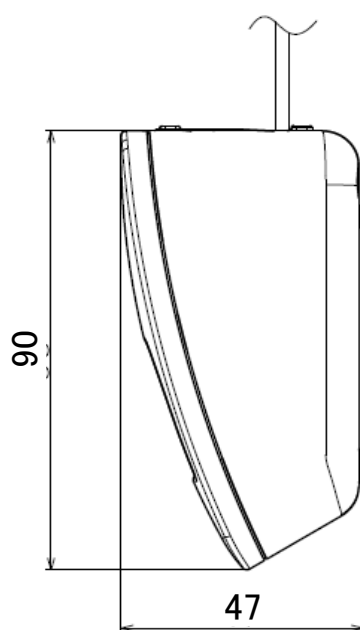
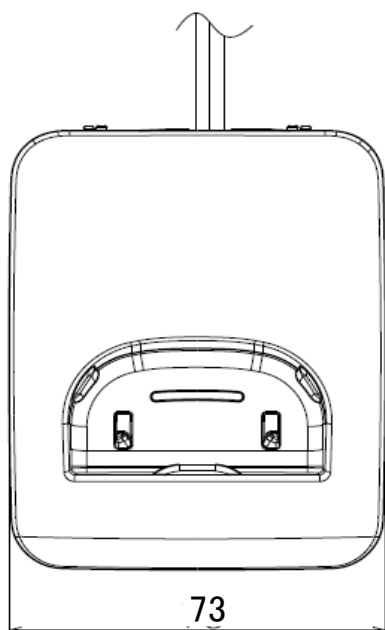
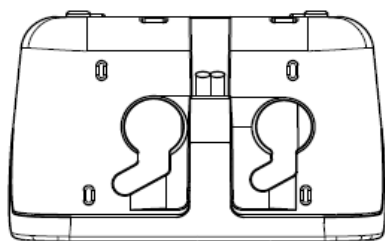
【子機】

電源	専用ニッケル水素電池 (品番: KX-FAN57) DC2.4V 630mAh	無線通信方式	1.9GHz TDMA-WB
外形寸法 (高さ×幅 ×奥行)	約173×49×25mm	使用時間	連続通話時間: 約 10時間 待受時間 : 約150時間 (充電完了した状態で、 使用環境温度が20°Cの時)
質量	約140g(電池パック含む)	充電時間	約10時間 (使用環境温度20°C、電源電圧 AC100Vの時。使用環境温度が低い時や、電源電 圧が低い時は、充電時間が長くなる。)
使用環境	温度5°C~35°C、湿度45%~85%)	使用可能距離	約100m / 見通し距離

外形寸法図/仕様

品番	KX-FKD506-W1
品名	ファクス(子機)

単位	mm
尺度	free



子機は、KX-PD600DLには1台、  
KX-PD600DWには2台付属しています。

【子機用充電台】

電源	AC100V (50Hz/60Hz)
消費電力	待機時: 約0.2W (子機を充電台から外している時) 充電時: 約0.7W
外形寸法 (高さ×幅 ×奥行)	約47×73×90mm
質量	約155g
使用環境	温度5°C~35°C、湿度45%~85%)

外形寸法図/仕様

品番	KX-PD600DL-W/DW-W
品名	ファクス(充電台)