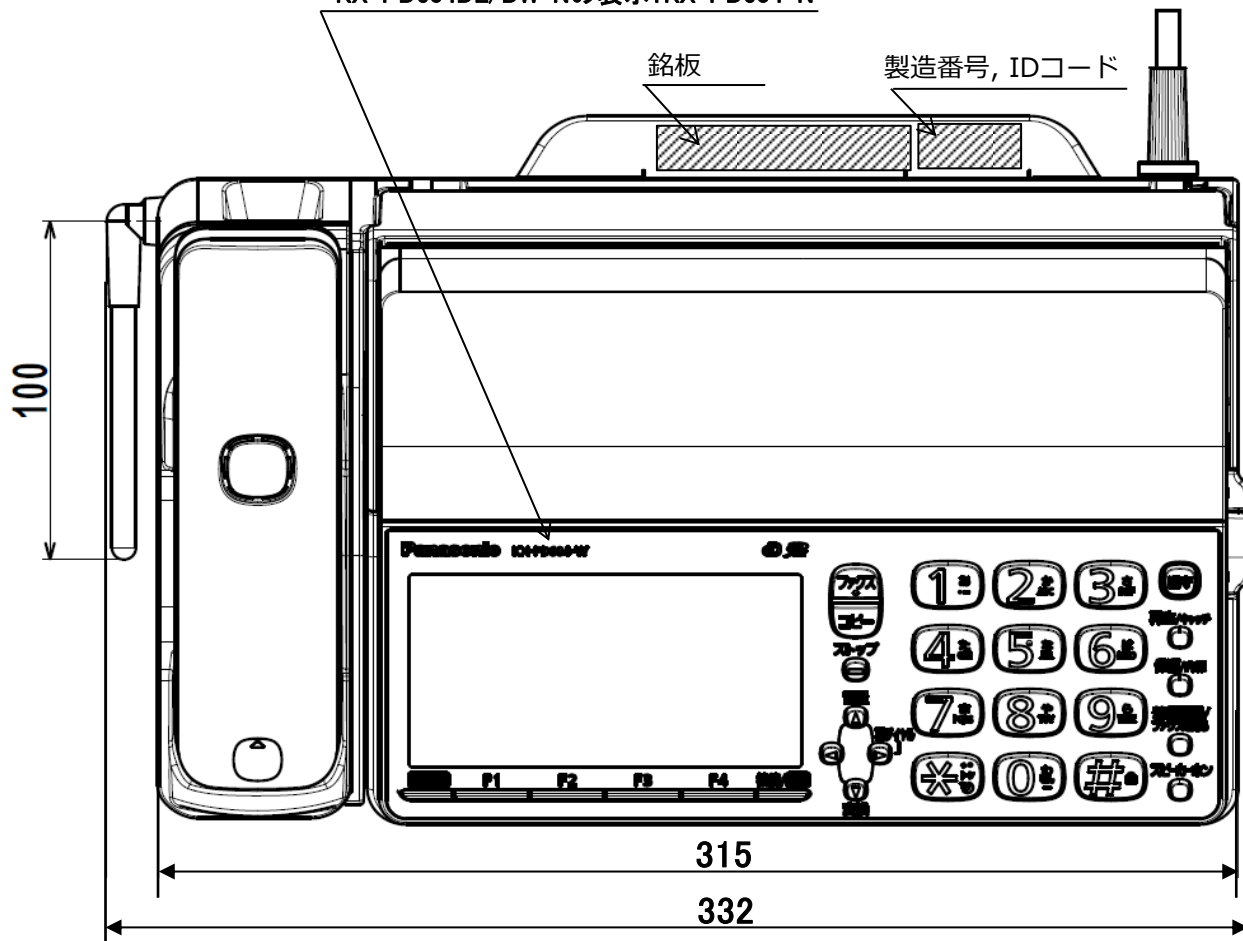


KX-PD604DL/DW-Wの表示: KX-PD604-W  
 KX-PD604DL/DW-Nの表示: KX-PD604-N

|    |      |
|----|------|
| 単位 | mm   |
| 尺度 | free |



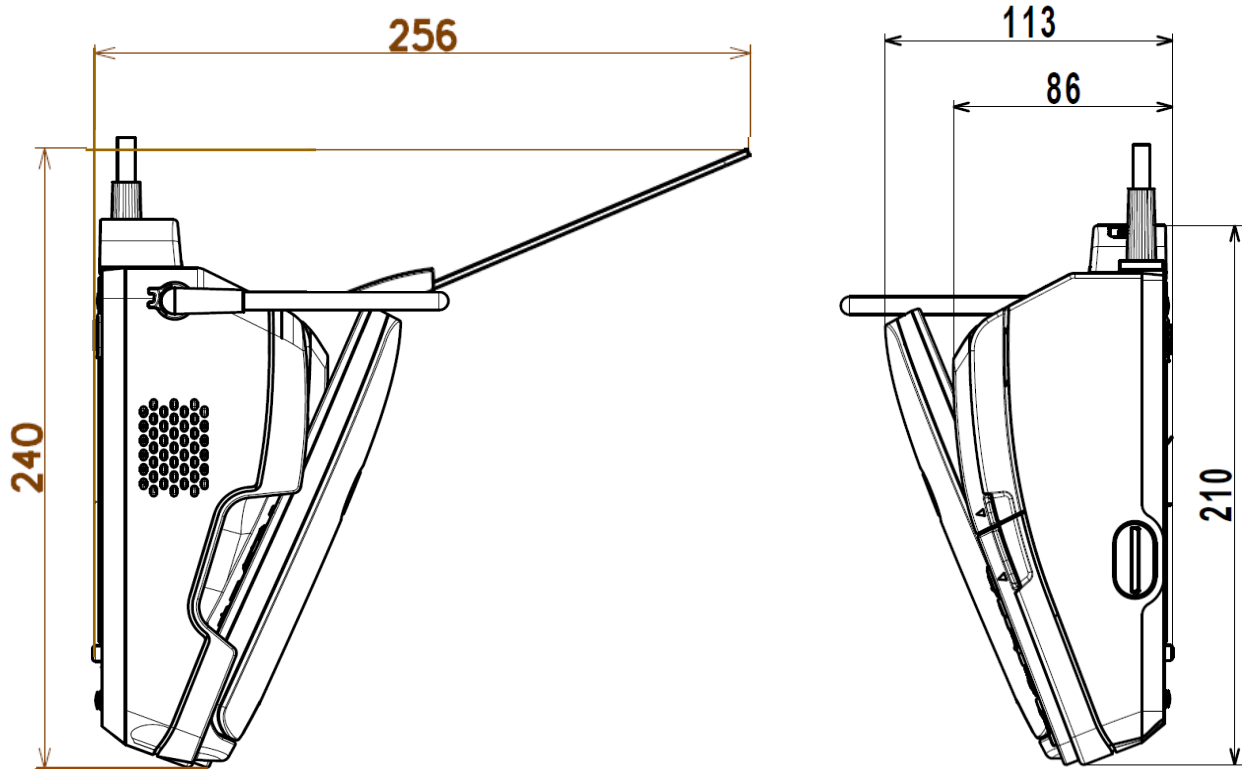
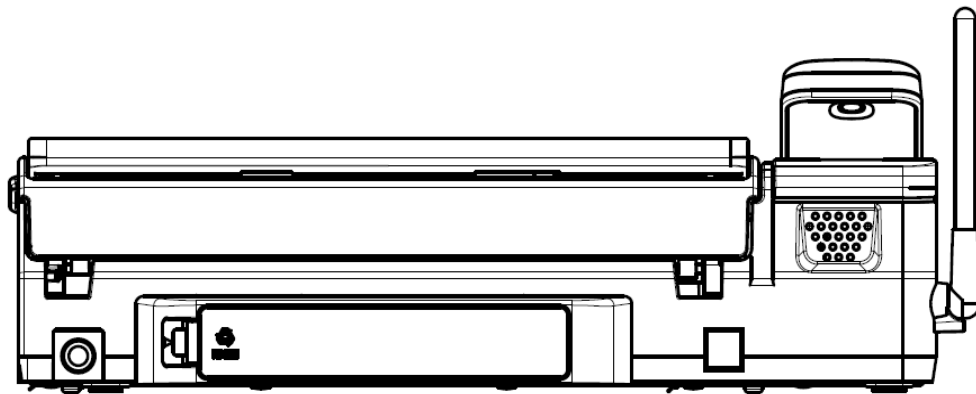
【親機】

|                   |   |                |  |
|-------------------|---|----------------|--|
| 電源                | AC100V (50Hz/60Hz)  | 写真<br>(ハーフトーン) | 64階調   |
| 消費電力              | 待機時 : 約1.5W<br>最大時 : 約120W (全黒コピー時)<br>コピー時 : 約18W (A4判700字程度の原稿)<br>送信時 : 約10W (A4判700字程度の原稿)<br>受信時 : 約18W (A4判700字程度の原稿) | 走査線密度          | 主走査: 8ドット/mm<br>副走査: 7.7本/mm (小さい)<br>3.85本/mm (ふつう)   |
| 外形寸法<br>(高さ×幅×奥行) | 約86×315×210mm (受話子機・突起部除く)<br>約256×315×240mm (記録紙トレイ<br>オープン時、受話子機・突起部除く)   | 読取方式           | 密着イメージセンサーによる読取  |
| 質量                | 約2.5Kg (お試し用インクフィルム5m<br>装着時、受話子機含む)  | 記録方式           | 熱転写記録方式による普通紙記録  |
| 使用環境              | 温度5°C~35°C、湿度45%~85%  | データ<br>圧縮方式    | モディファイドハフマン(MH)・独自   |
| 適用回線              | 電話回線(ダイヤル回線、プッシュ回線)<br>ファクシミリ通信網、新電電(NCC)回線   | 記録紙サイズ         | A4: 210mm×297mm (普通紙)  |
| 直流抵抗値             | 290Ω  | 留守番電話          | 応答メッセージ: デジタル録音方式<br>オリジナル(約20秒、2件)<br>固定内蔵(2件)<br>留守番録音 : デジタル録音方式<br>録音時間最大約12分                          |
| 形式                | 送受信兼用 G3機   | 対応カード<br>種類    | SDメモリーカード : 8MB~2GB<br>SDHCメモリーカード: 4GB~32GB<br>SDXCメモリーカード: 48GB~64GB<br>mini、microカード含む<br>(使用時はアダプター装着) |
| 原稿サイズ             | 定型サイズ: A4~A5<br>最大: 幅210mm×長さ500mm<br>最小: 幅128mm×長さ128mm  | (続き次頁へ)        |  |
| 有効読取幅             | 208mm (A4)  |                |  |
| 有効記録幅             | 202mm (A4)  |                |  |
| 通信速度              | 9600bps/7200bps/4800bps/2400bps<br>自動切替(フォールバック機能)  |                |  |
| 電送時間              | 約15秒(独自モード) (A4・700字程度<br>の標準的画質(8×3.85本/mm)で、高速モード<br>(9600bps)で送った時。電送時間は通信の制<br>御時間は含まず画像情報のみの時間)                        |                |  |

外形寸法図/仕様

|    |                       |
|----|-----------------------|
| 品番 | KX-PD604DL-W/N/DW-W/N |
| 品名 | ファクス(親機)              |

|    |      |
|----|------|
| 単位 | mm   |
| 尺度 | free |

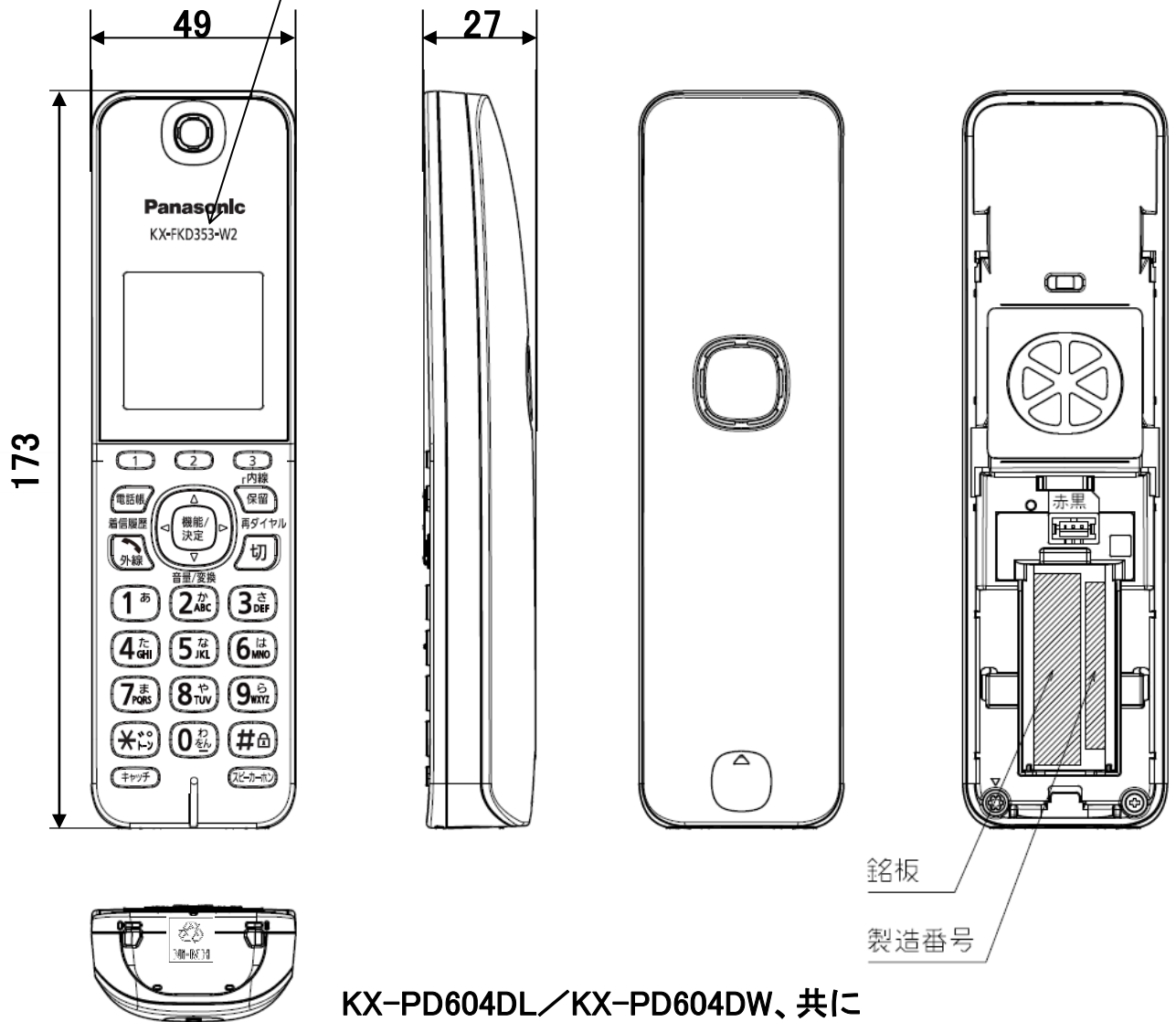


【親機】(続き)

|                     |   |             |   |
|---------------------|---|-------------|---|
| SDメモリーカード<br>最大記録容量 | 受信ファクスなどの画像情報:最大1000件<br>(最大約50,000枚:64GBSDXCメモリーカード時<br>A4・700字程度の標準的画質(8×3.85本/mm))<br>通話録音などの音声情報:最大1000件<br>(最大約2,000時間:64GBSDXCメモリーカード時)<br>電話帳:最大10ファイル(最大1,500件) | 停電時<br>使用時間 | 連続通話時間 : 約1時間<br>待受時間 : 約5時間<br>(充電完了した状態で、<br>使用環境温度が20°Cの時) |
| SDメモリーカード<br>記録方式   | 画像情報:JPEG方式、TIFF方式<br>音声情報:WAVE(μ-Law)方式  | 充電時間        | 約10時間(使用環境温度が20°Cの時)  |
| SDメモリーカード<br>フォーマット | SDメモリーカード :FAT16/FAT12<br>SDHCメモリーカード:FAT32<br>SDXCメモリーカード:exFAT  | 外形寸法図       |   |
| 停電用電源               | 専用ニッケル水素電池(品番:KX-FAN57)<br>DC2.4V 630mAh  |             |   |
| 品番                  | KX-PD604DL-W/N/DW-W/N   |             |   |
| 品名                  | ファクス(親機)  |             |   |

|    |      |
|----|------|
| 単位 | mm   |
| 尺度 | free |

KX-PD604DL/DW-Wの表示: KX-FKD353-W2  
 KX-PD604DL/DW-Nの表示: KX-FKD353-N



KX-PD604DL/KX-PD604DW、共に  
1台付属しています。

【受話子機】

|                       |   |        |  |
|-----------------------|---|--------|--|
| 電源                    | 専用ニッケル水素電池<br>(品番: KX-FAN57)<br>DC2.4V 630mAh | 無線通信方式 | 1.9GHz TDMA-WB   |
| 外形寸法<br>(高さ×幅<br>×奥行) | 約173×49×27mm                                  | 使用時間   | 連続通話時間: 約10時間<br>待受時間: 約150時間<br>(充電完了した状態で、<br>使用環境温度が20°Cの時)           |
| 質量                    | 約145g(電池パック含む)                                | 充電時間   | 約10時間 (使用環境温度20°C、電源電圧<br>AC100Vの時。使用環境温度が低い時や、電<br>源電圧が低い時は、充電時間が長くなる。) |
| 使用環境                  | 温度5°C~35°C、湿度45%~85%)                         | 使用可能距離 | 約100m / 見通し距離  |

| 外形寸法図/仕様 |                |
|----------|----------------|
| 品番       | KX-FKD353-W2/N |
| 品名       | ファクス(受話子機)     |

|    |      |
|----|------|
| 単位 | mm   |
| 尺度 | free |

KX-PD604DL/DW-Wの表示: KX-FKD506-W1  
 KX-PD604DL/DW-Nの表示: KX-FKD506-N



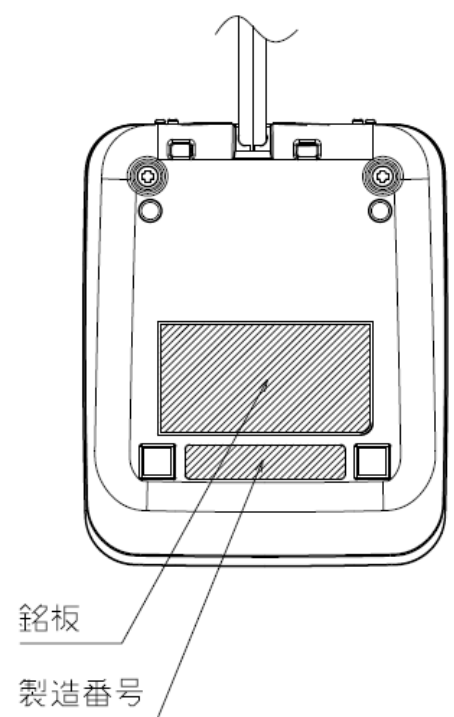
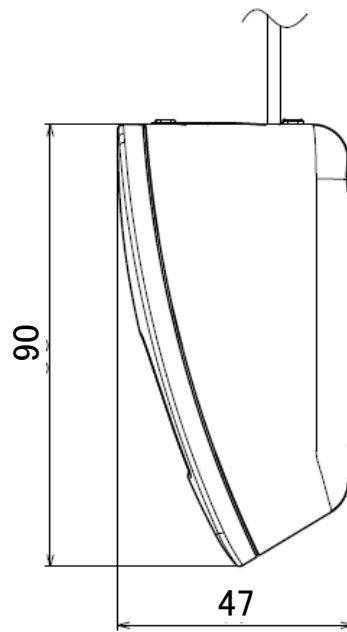
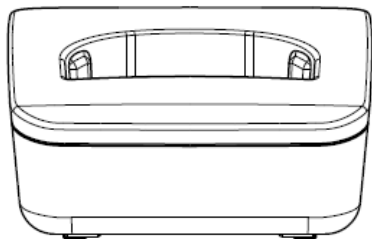
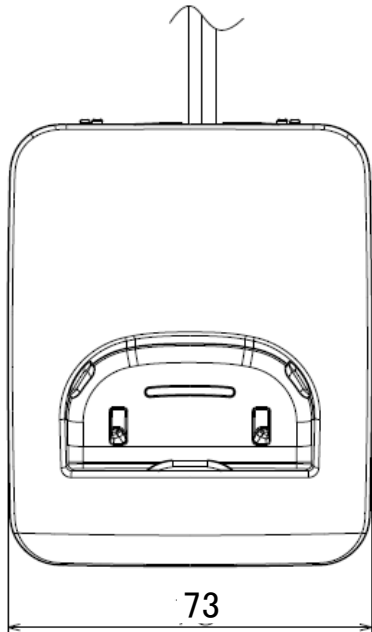
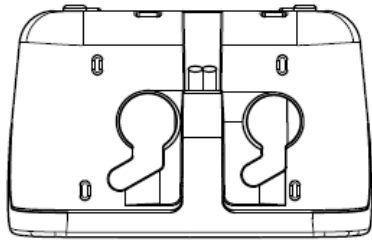
子機は、KX-PD604DLには1台、  
 KX-PD604DWには2台付属しています。

【子機】

|                       |   |        |  |
|-----------------------|---|--------|--|
| 電源                    | 専用ニッケル水素電池<br>(品番: KX-FAN57)<br>DC2.4V 630mAh | 無線通信方式 | 1.9GHz TDMA-WB   |
| 外形寸法<br>(高さ×幅<br>×奥行) | 約173×49×25mm                                  | 使用時間   | 連続通話時間: 約10時間<br>待受時間: 約150時間<br>(充電完了した状態で、<br>使用環境温度が20°Cの時)           |
| 質量                    | 約140g(電池パック含む)                                | 充電時間   | 約10時間 (使用環境温度20°C、電源電圧<br>AC100Vの時。使用環境温度が低い時や、電<br>源電圧が低い時は、充電時間が長くなる。) |
| 使用環境                  | 温度5°C~35°C、湿度45%~85%)                         | 使用可能距離 | 約100m / 見通し距離  |

| 外形寸法図 / 仕様 |                |
|------------|----------------|
| 品番         | KX-FKD506-W1/N |
| 品名         | ファクス(子機)       |

|    |      |
|----|------|
| 単位 | mm   |
| 尺度 | free |



子機は、KX-PD604DLには1台、  
KX-PD604DWには2台付属しています。

【子機用充電台】

|                       |  |
|-----------------------|--|
| 電源                    | AC100V(50Hz/60Hz)                          |
| 消費電力                  | 待機時:約0.2W<br>(子機を充電台から外している時)<br>充電時:約0.7W |
| 外形寸法<br>(高さ×幅<br>×奥行) | 約47×73×90mm                                |
| 質量                    | 約155g                                      |
| 使用環境                  | 温度5℃~35℃、湿度45%~85%)                        |

外形寸法図/仕様

|    |                       |
|----|-----------------------|
| 品番 | KX-PD604DL-W/N/DW-W/N |
| 品名 | ファクス(充電台)             |