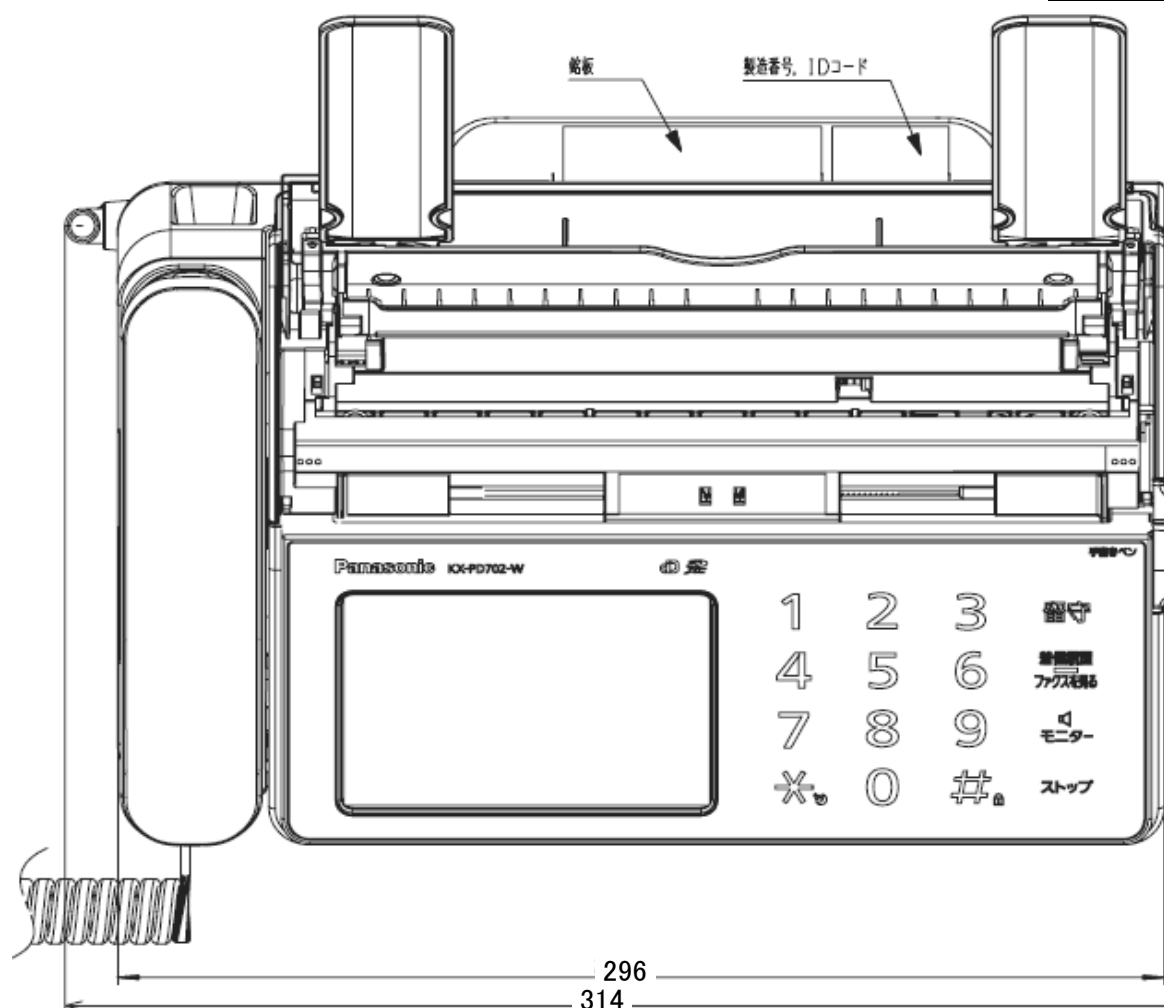


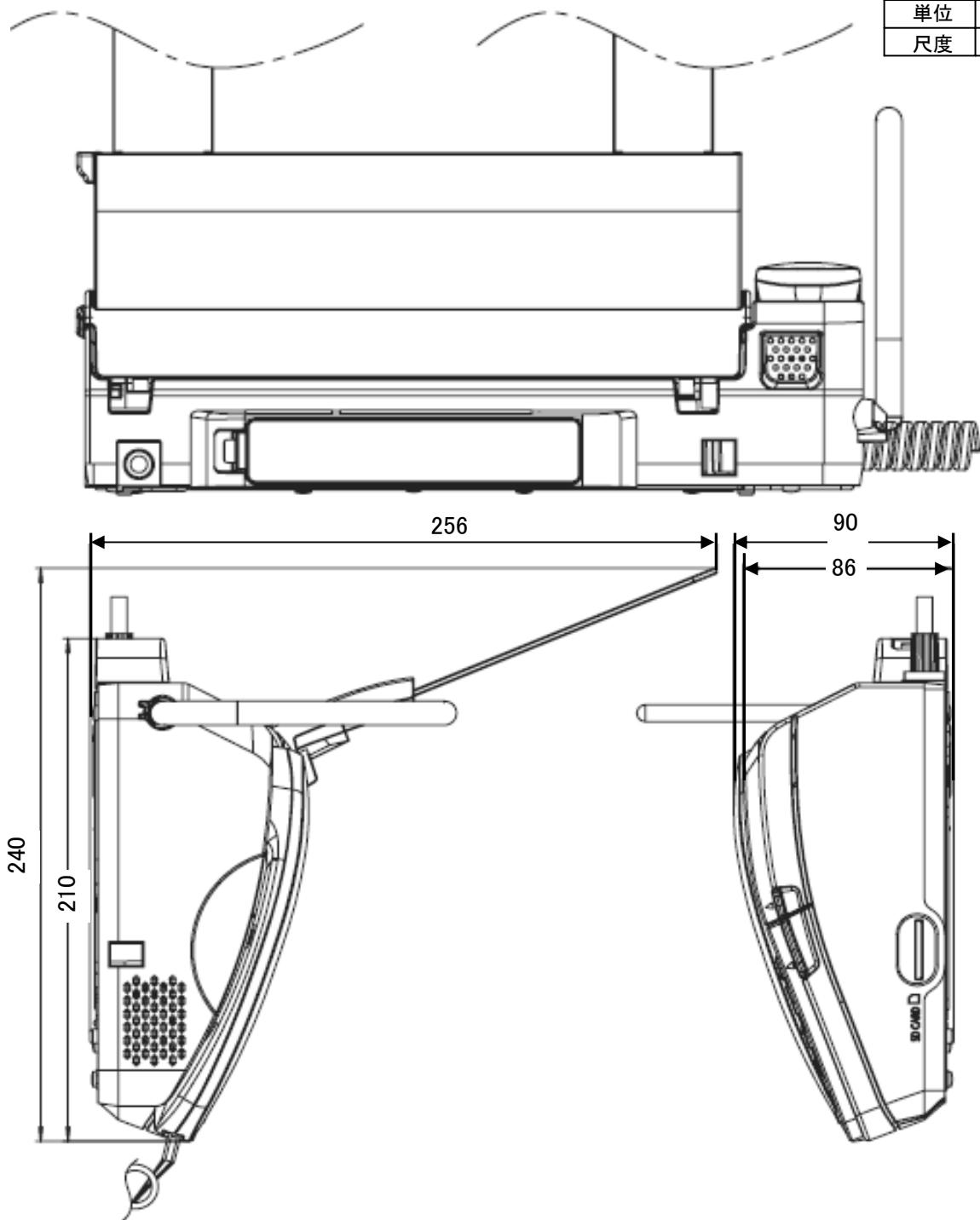
単位	mm
尺度	free



【親機】

電源	AC100V(50Hz/60Hz)	写真 (ハーフトーン)	64階調
消費電力	待機時 : 約0.7W 最大時 : 約120W(全黒コピー時) コピー時 : 約17W(A4判700字程度の原稿) 送信時 : 約10W(A4判700字程度の原稿) 受信時 : 約17W(A4判700字程度の原稿)	走査線密度	主走査 : 8ドット/mm 副走査 : 7.7本/mm(小さい) 3.85本/mm(ふつう)
	外形寸法 (高さ×幅×奥行)	約86×296×210mm(受話器・突起部除く) 約256×296×240mm(記録紙トレイ オープン時、受話器・突起部除く)	読取方式
質量	約2.4Kg (お試用インクフィルム10m装着時)	記録方式	熱転写記録方式による普通紙記録
使用環境	温度5℃～35℃、湿度45%～85%	データ 圧縮方式	モディファイドハフマン(MH)・独自
適用回線	電話回線(ダイヤル回線、プッシュ回線) ファクシミリ通信網、新電電(NCC)回線	記録紙サイズ	A4カット紙 : 210mm×297mm
直流抵抗値	280Ω	留守番電話	応答メッセージ : デジタル録音方式 オリジナル(約20秒)、固定内蔵 留守番録音 : デジタル録音方式 合計録音時間 : 最大約12分 (録音に無音状態が含まれると 録音できる時間は長くなる)
形式	送受信兼用 G3機		
原稿サイズ	定型サイズ : A4～A5 最大 : 幅210mm×長さ500mm 最小 : 幅128mm×長さ128mm	対応カード 種類	SDメモリーカード : 8MB～2GB SDHCメモリーカード : 4GB～32GB SDXCメモリーカード : 48GB～64GB mini、microカード含む (使用時はアダプター装着)
有効読取幅	208mm(A4)	(続き次頁へ)	
有効記録幅	202mm(A4普通紙)	外形寸法図/仕様	
通信速度	9600bps/7200bps/4800bps/2400bps 自動切替(フォールバック機能)	品番	KX-PD702DL-W/DW-W
電送時間	約15秒(独自モード) (A4・700字程度 の標準的画質(8×3.85本/mm)で、高速モード (9600bps)で送った時。電送時間は通信の制 御時間は含まず画像情報のみの時間)	品名	ファクス(親機)

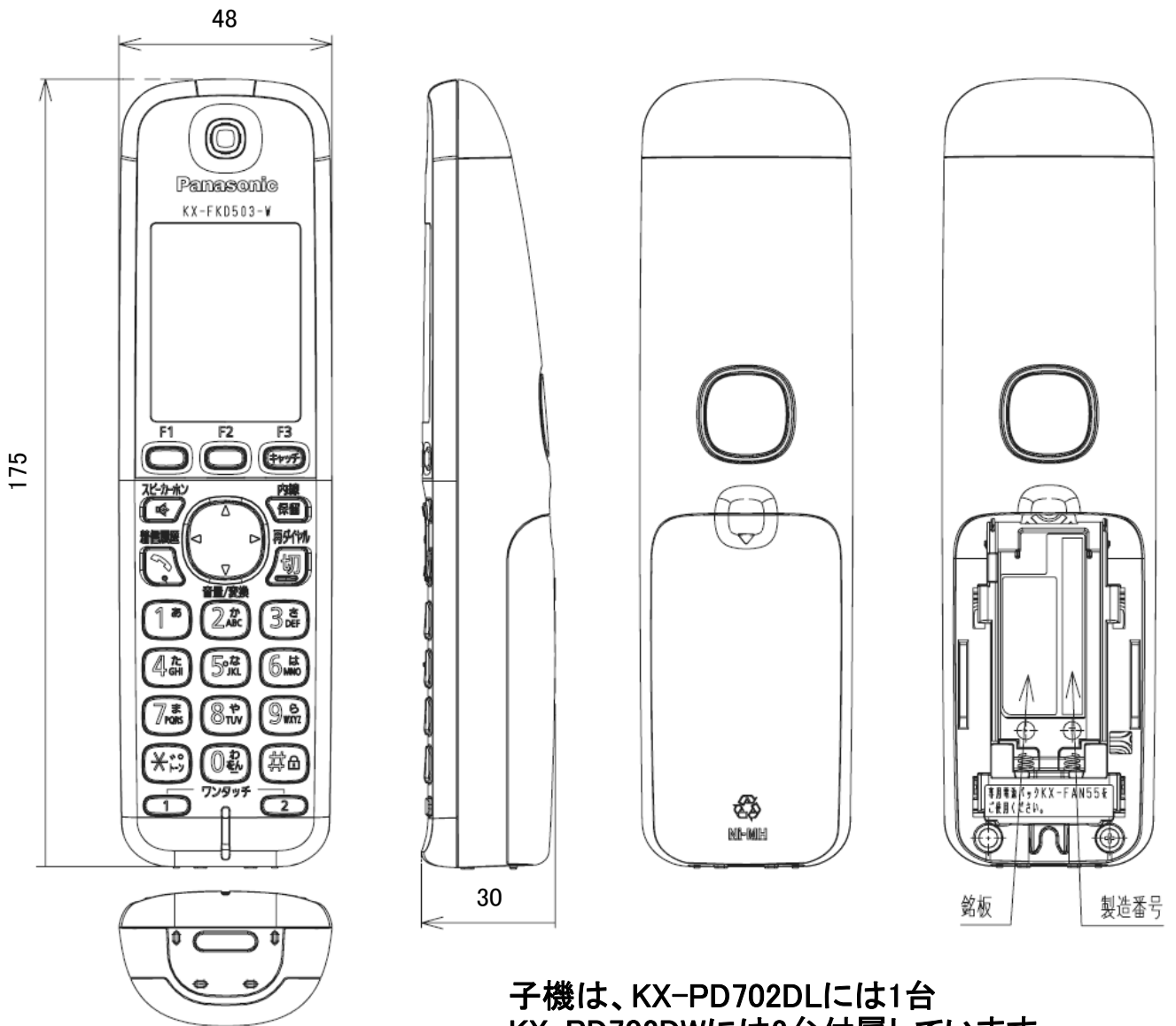
単位	mm
尺度	free



【親機】(続き)

SDメモリーカード容量	受信ファクスなどの画像情報: 最大1000件 (最大約50,000枚: 64GBSDXCメモリーカード時 A4・700字程度の標準的画質(8×3.85本/mm)) 通話録音などの音声情報: 最大1000件 (最大約2,000時間: 64GBSDXCメモリーカード時) 電話帳: 最大10ファイル(最大1,500件)	待電時 使用時間	連続通話時間 : 約1時間 待受時間: 約24時間(停電動作を「親機のみ」に設定) 約 5時間(停電動作を「親機・子機」に設定) (充電完了した状態で、 使用環境温度が20°Cの時)
SDメモリーカード記録方式	画像情報: JPEG方式、TIFF方式 音声情報: WAVE(μ-Law)方式	充電時間	約10時間(使用環境温度が20°Cの時)
SDメモリーカードフォーマット	SDメモリーカード : FAT16/FAT12 SDHCメモリーカード: FAT32 SDXCメモリーカード: exFAT	外形寸法図	
停電用電源	専用ニッケル水素電池(品番: KX-FAN55) DC2.4V 650mAh		
		品番	KX-PD702DL-W/DW-W
		品名	ファクス(親機)

単位	mm
尺度	free



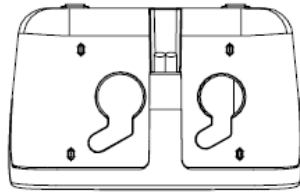
子機は、KX-PD702DLには1台
KX-PD702DWには2台付属しています。

【子機】

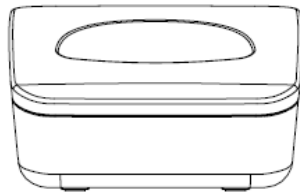
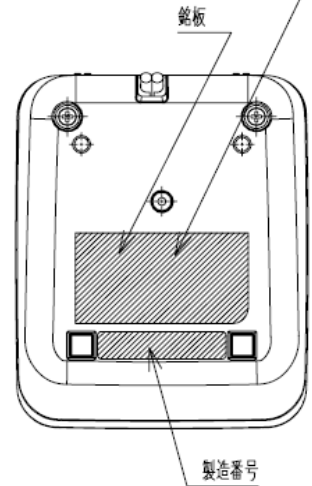
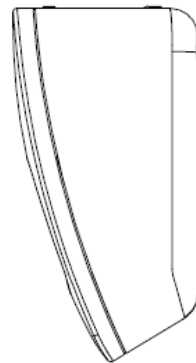
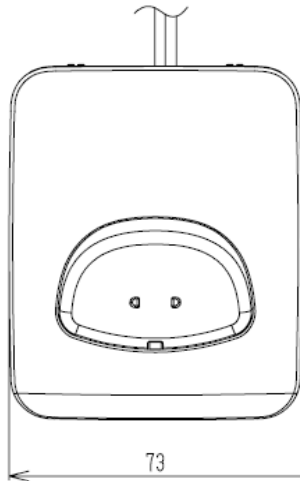
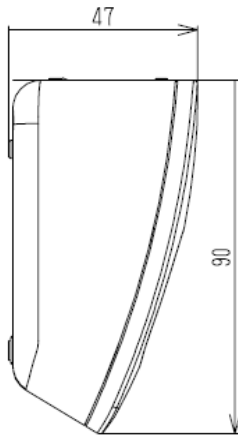
電源	専用ニッケル水素電池 (品番:KX-FAN55) DC2.4V 650mAh	無線通信方式	1.9GHz TDMA-WB
外形寸法 (高さ×幅 ×奥行)	約175×48×30mm	使用時間	連続通話時間:約5時間 待受時間:約150時間 (充電完了した状態で、 使用環境温度が20°Cの時)
質量	約150g(電池パック含む)	充電時間	約10時間 (使用環境温度20°C、電源電圧 AC100Vの時。使用環境温度が低い時や、電源 電圧が低い時は、充電時間が長くなる。)
使用環境	温度5°C~35°C、湿度45%~85%)	使用可能距離	約100m/見通し距離

外形寸法図/仕様	
品番	KX-PD702DL-W/DW-W
品名	ファクス(子機)

単位	mm
尺度	free



KX-702DL-WまたはKX-PD702DW-Wの場合の表示:PNLC1026ZA



充電台は、KX-PD702DLには1台、
KX-PD702DWには2台付属しています。

【子機用充電台】

電源	AC100V(50Hz/60Hz)
消費電力	待機時:約0.3W (子機を充電台から外している時) 充電時:約0.8W
外形寸法 (高さ×幅 ×奥行)	約47×73×90mm
質量	約155g
使用環境	温度5°C~35°C、湿度45%~85%)

外形寸法図/仕様

品番	KX-PD702DL-W/DW-W
品名	ファクス(充電台)