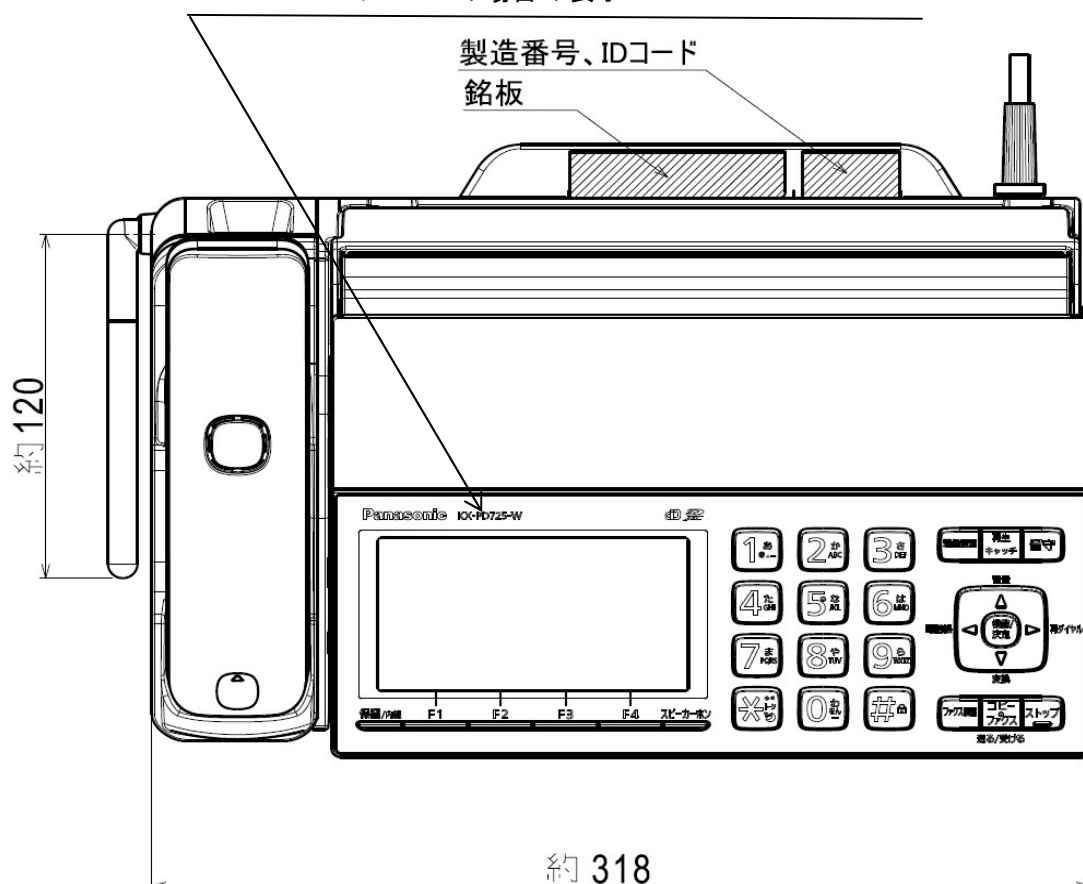


KX-PD725DL/DW-W の場合の表示: KX-PD725-W
 KX-PD725DL/DW-N の場合の表示: KX-PD725-N
 KX-PZ720DL/DW-W の場合の表示: KX-PZ720-W
 KX-PZ720DL/DW-N の場合の表示: KX-PZ720-N

単位	mm
尺度	free



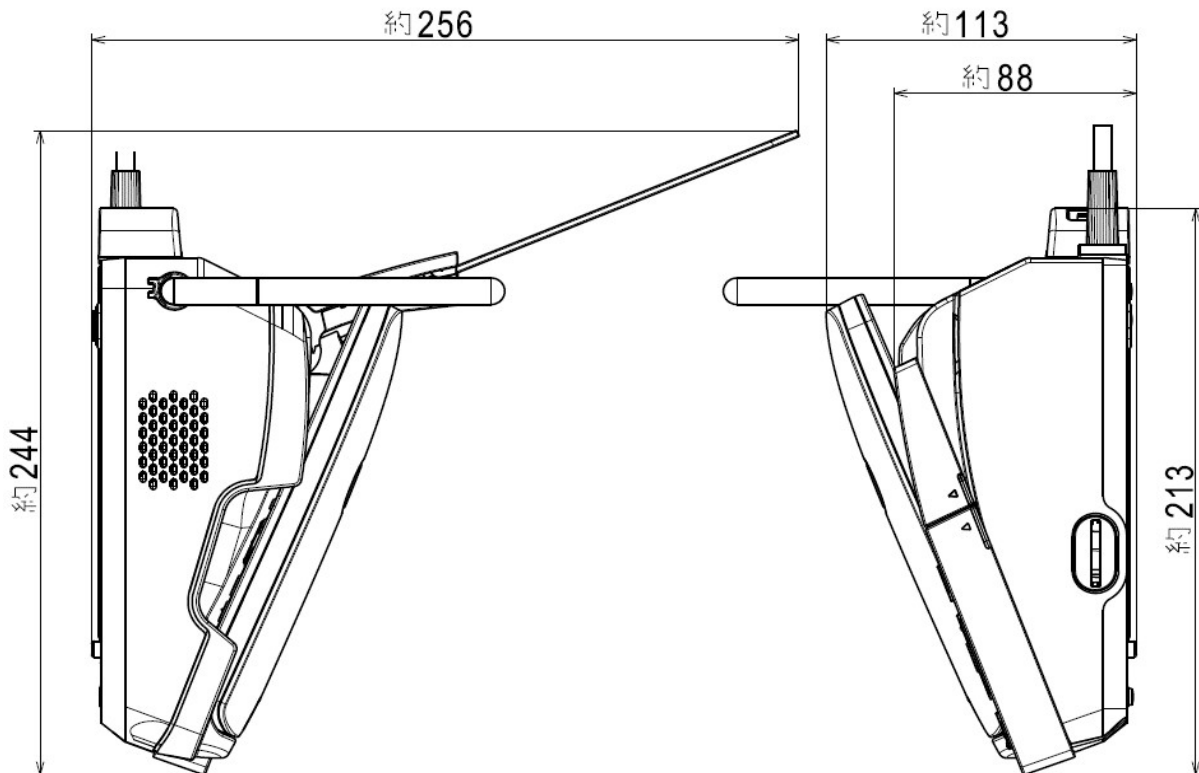
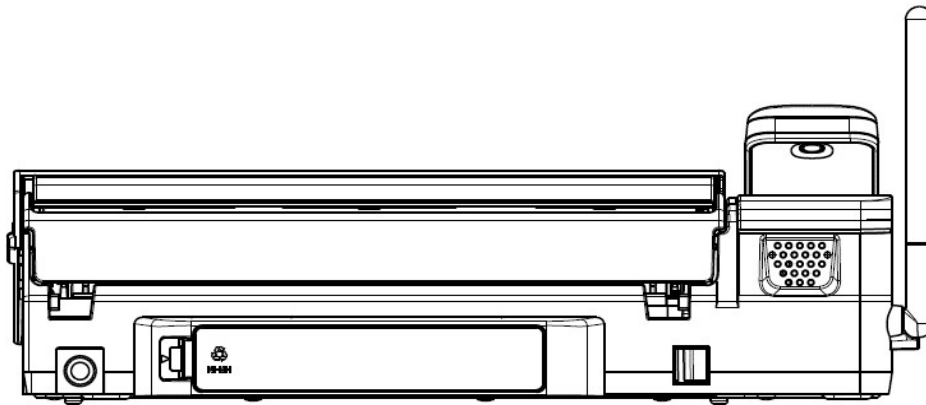
【親機】

電源	AC100V(50 Hz/60 Hz)	写真 (ハーフトーン)	64 階調
消費電力	待機時 : 約1.5 W 最大時 : 約120 W(A4判全黒コピー時) コピー時 : 約18 W(A4判700字程度の原稿) 送信時 : 約10 W(A4判700字程度の原稿) 受信時 : 約18 W(A4判700字程度の原稿)	走査線密度	主走査: 8ドット/mm 副走査: 7.7本/mm(小さい) 3.85本/mm(ふつう)
	外形寸法 (高さ×幅×奥行)	約88×318×213 mm(受話子機・突起部除く) 約256×318×244 mm(記録紙トレー オープン時、受話子機・突起部除く)	読取方式
質量	約2.5 Kg (お試し用インクフィルム5 m 装着時、受話子機含む)	記録方式	熱転写記録方式による普通紙記録
使用環境	温度5℃～35℃、湿度45%～85%	データ 圧縮方式	モディファイドハフマン(MH)・独自
適用回線	電話回線(ダイヤル回線、プッシュ回線) ファクシミリ通信網、新電電(NCC)回線	記録紙サイズ	A4: 210 mm×297 mm(普通紙)
直流抵抗値	290 Ω	留守番電話	応答メッセージ: デジタル録音方式 オリジナル(約20秒、2件) 固定内蔵(2件) 留守番録音 : デジタル録音方式 録音時間最大約12分
形式	送受信兼用 G3 機	対応カード 種類	SDメモリーカード : 8 MB～2 GB SDHCメモリーカード: 4 GB～32 GB SDXCメモリーカード: 48 GB～64 GB mini、microカード含む (使用時はアダプター装着)
原稿サイズ	定型サイズ: A4～A5 最大: 幅210 mm×長さ500 mm 最小: 幅128 mm×長さ128 mm	(続き次頁へ)	
有効読取幅	208 mm(A4)		
有効記録幅	202 mm(A4)		
通信速度	9600 bps/7200 bps/4800 bps/2400 bps 自動切替(フォールバック機能)		
電送時間	約15秒(独自モード) (A4・700字程度 の標準的画質(8×3.85本/mm)で、高速モード (9600 bps)で送った時。電送時間は通信の 制御時間は含まず画像情報のみの時間)		

外形寸法図/仕様

品番	KX-PD725DL-W/N/DW-W/N KX-PZ720DL-W/N/DW-W/N
品名	パーソナルファクス(親機)

単位	mm
尺度	free

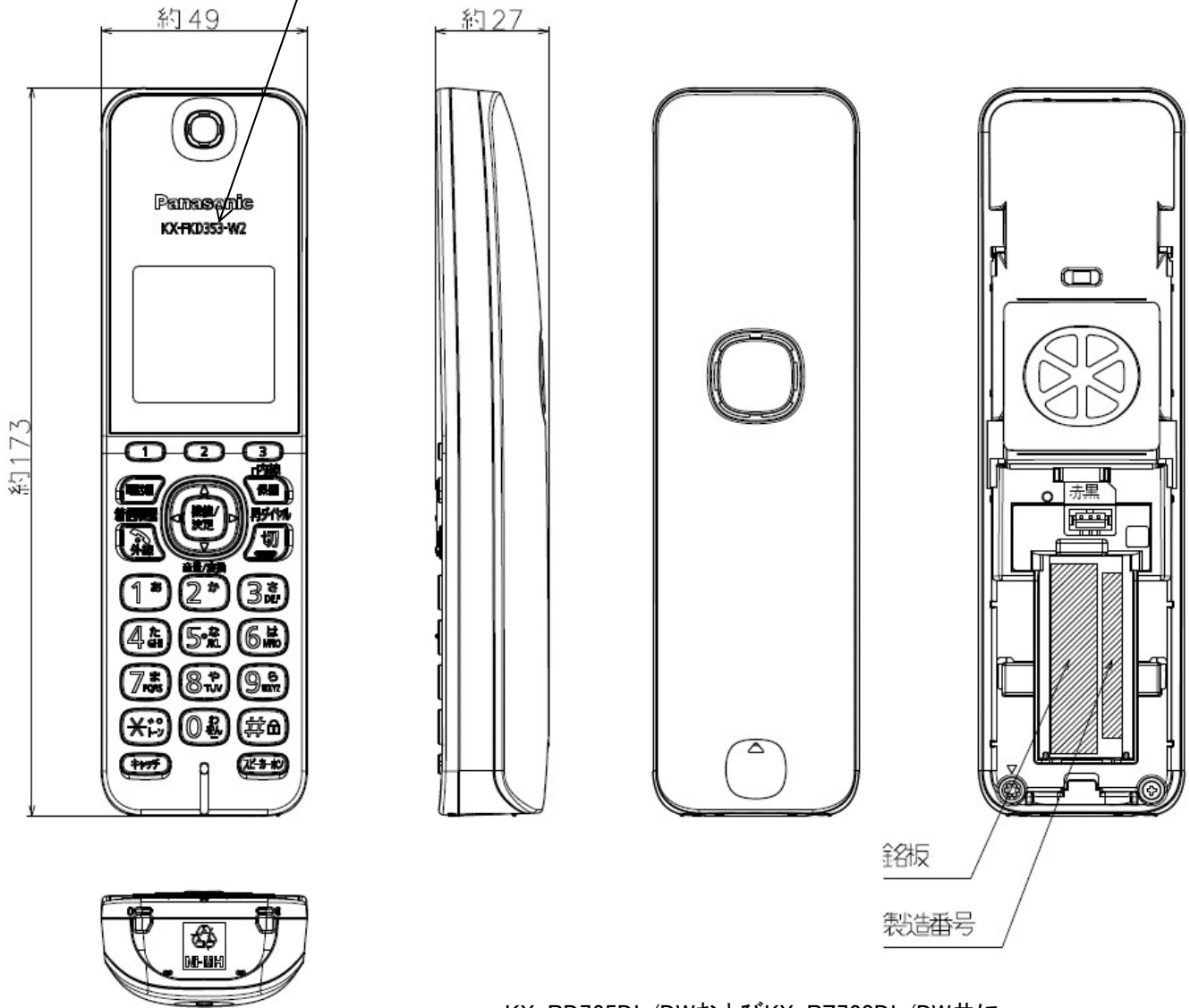


【親機】(続き)

SDメモリーカード 最大記録容量	受信ファクスなどの画像情報:最大1000件 (最大約50,000枚:64 GB SDXCメモリーカード時 A4・700字程度の標準的画質(8×3.85本/mm)) 通話録音などの音声情報:最大1000件 (最大約2,000時間:64 GB SDXCメモリーカード時) 電話帳:最大10ファイル(最大1,500件)	停電時 使用時間	連続通話時間 : 約1時間 待受時間 : 約5時間 (充電完了した状態で、 使用環境温度が20℃の時)
SDメモリーカード 記録方式	画像情報:JPEG方式、TIFF方式 音声情報:WAVE(μ-Law)方式	充電時間	約10時間(使用環境温度が20℃の時)
SDメモリーカード フォーマット	SDメモリーカード :FAT16/FAT12 SDHCメモリーカード:FAT32 SDXCメモリーカード:exFAT	外形寸法図	
停電用電源	専用ニッケル水素電池(品番:KX-FAN57) DC2.4 V 630 mAh		
品番	KX-PD725DL-W/N/DW-W/N KX-PZ720DL-W/N/DW-W/N		
品名	パーソナルファクス(親機)		

単位	mm
尺度	free

KX-PD725DL/DW-W、KX-PZ720DL/DW-W の場合の表示:KX-FKD353-W2
 KX-PD725DL/DW-N、KX-PZ720DL/DW-N の場合の表示:KX-FKD353-N



KX-PD725DL/DWおよびKX-PZ720DL/DW共に
1台付属しています。

【受話子機】

電源	専用ニッケル水素電池 (品番:KX-FAN57) DC2.4 V 630 mAh	無線通信方式	1.9GHz TDMA-WB
外形寸法 (高さ×幅 ×奥行)	約173×49×27 mm	使用時間	連続通話時間:約 10時間 待受時間 :約150時間 (充電完了した状態で、 使用環境温度が20℃の時)
質量	約145 g(電池パック含む)	充電時間	約10時間 (使用環境温度20℃、電源電 圧AC100 Vの時。使用環境温度が低い時や、 電源電圧が低い時は、充電時間が長くなる。)
使用環境	温度5℃～35℃、湿度45%～85%	使用可能距離	約100 m / 見通し距離

外形寸法図／仕様

品番	KX-FKD353-W2/N
品名	パーソナルファクス(受話子機)

単位	mm
尺度	free

KX-PD725DL/DW-W、KX-PZ720DL/DW-Wの場合の表示: KX-FKD556-W
 KX-PD725DL/DW-N、KX-PZ720DL/DW-Nの場合の表示: KX-FKD556-N1



子機は、
 KX-PD725DLおよびKX-PZ720DLには1台、
 KX-PD725DWおよびKX-PZ720DWには2台
 付属しています。

【子機】

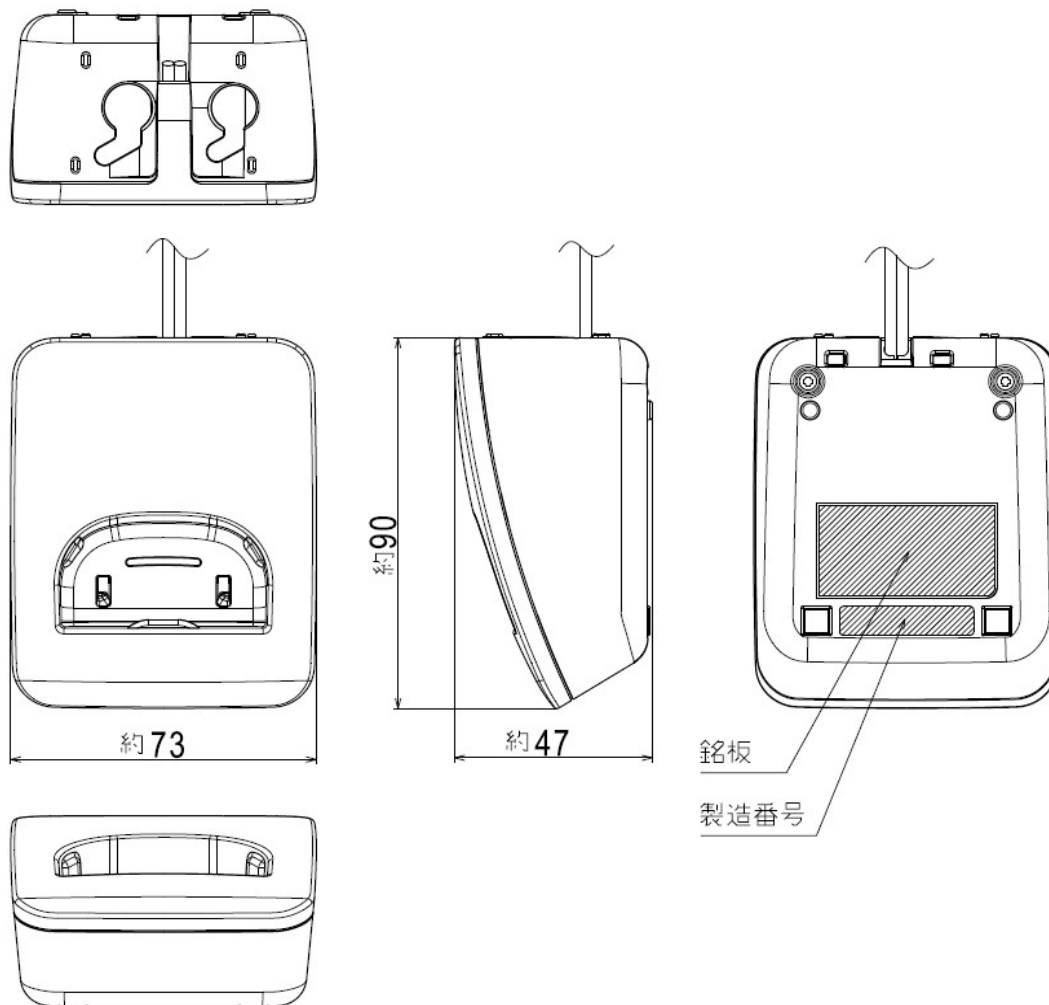
電源	専用ニッケル水素電池 (品番: KX-FAN57) DC2.4 V 630 mAh	使用時間	連続通話時間: 約10時間 待受時間: 約150時間 (着信お知らせLEDゆっくり 点滅時: 約50時間 *1) (充電完了した状態で、 使用環境温度が20℃の時)
外形寸法 (高さ×幅 ×奥行)	約175×49×25 mm	充電時間	約10時間 (使用環境温度20℃、電源 電圧AC100 Vの時。使用環境温度が低い 時や、電源電圧が低い時、着信お知らせ LED点滅時は充電時間が長くなる。)
質量	約140 g(電池パック含む)		
使用環境	温度5℃～35℃、湿度45%～85%		
無線通信方式	1.9 GHz TDMA-WB		
使用可能距離	約100 m / 見通し距 離		

*1 待受時間が短くならないように充電中のみ点滅させたり、点滅させないようにできます。

外形寸法図/仕様

品番	KX-FKD556-W/N1
品名	パーソナルファクス(子機)

単位	mm
尺度	free



子機用充電台は、
 KX-PD725DLおよびKX-PZ720DLには1台、
 KX-PD725DWおよびKX-PZ720DWには2台
 付属しています。

【子機用充電台】

電源	AC100 V(50 Hz/60 Hz)
消費電力	待機時:約0.2 W (子機を充電台から外している時) 充電時:約0.7 W
外形寸法 (高さ×幅 ×奥行)	約47×73×90 mm
質量	約155 g
使用環境	温度5℃～35℃、湿度45%～85%

【コードの長さ】

電源コード :約1.6 m
 電話機コード:約1.5 m
 充電台コード:約1.6 m

外形寸法図/仕様

品番	KX-PD725DL-W/N/DW-W/N KX-PZ720DL-W/N/DW-W/N
品名	パーソナルファクス(子機用充電台)