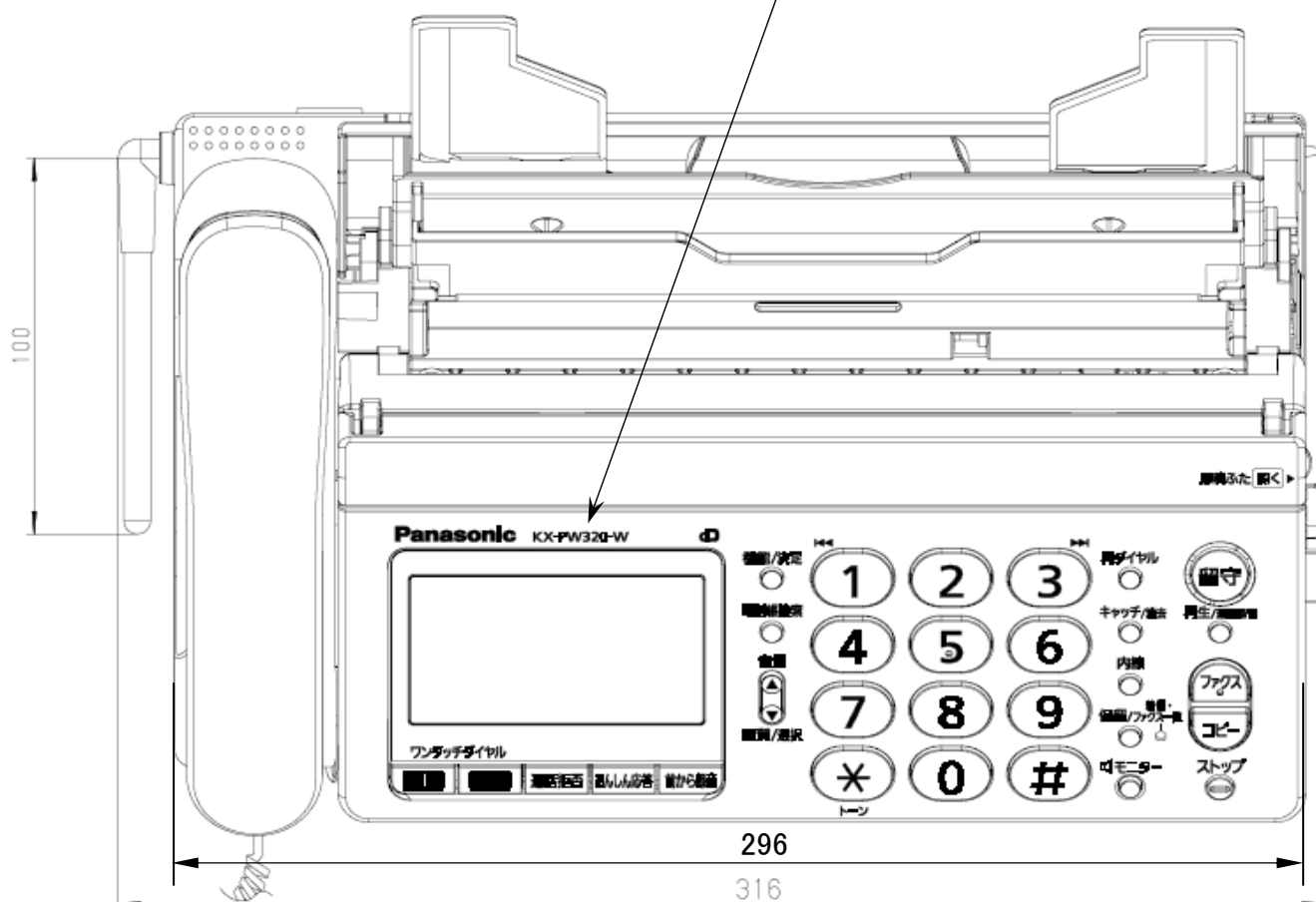


KX-PW320DL-W、KX-PW320DW-Wの表示：KX-PW320-W
 KX-PW320DL-K、KX-PW320DW-Kの表示：KX-PW320-K

単位	mm
尺度	free



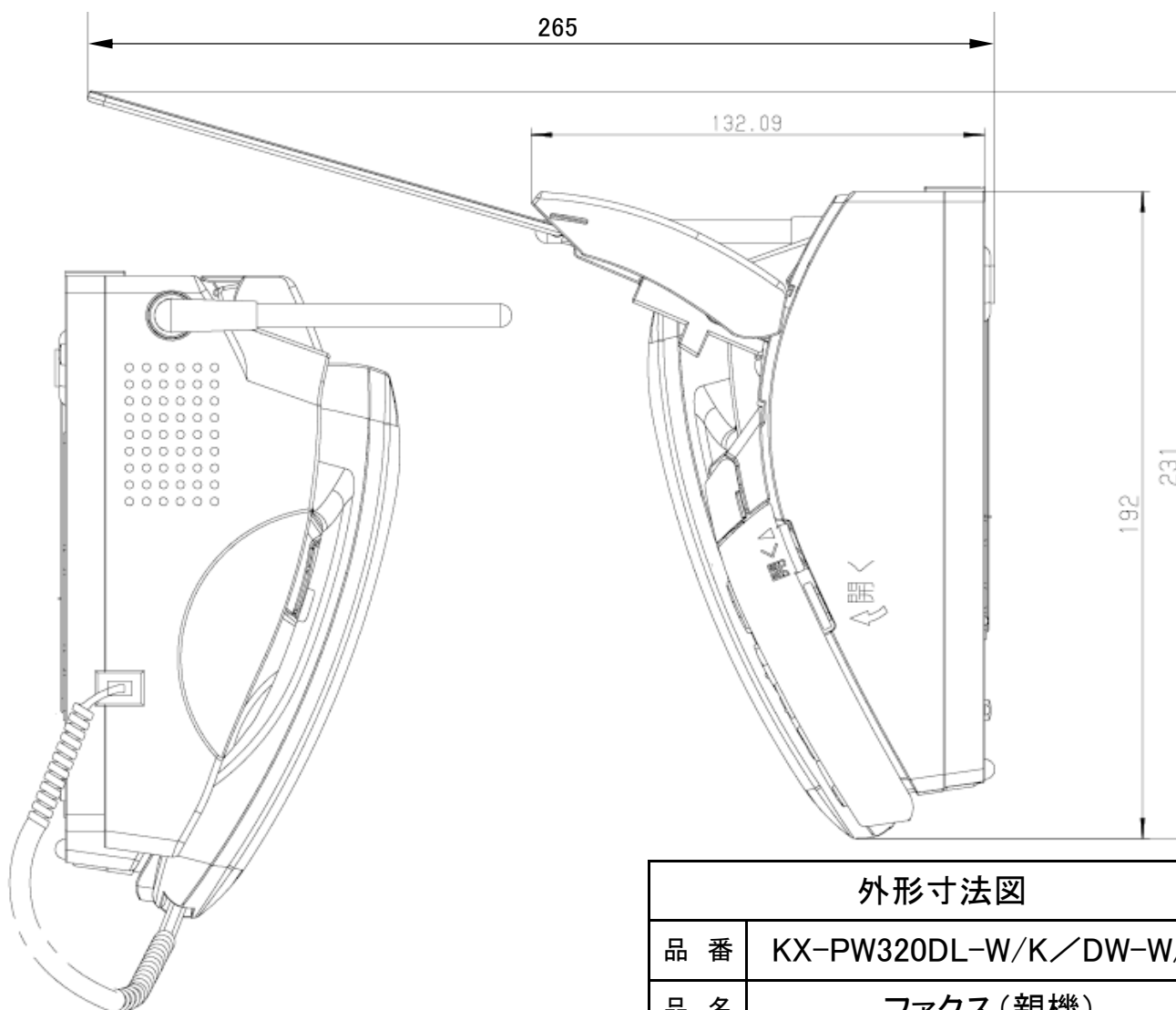
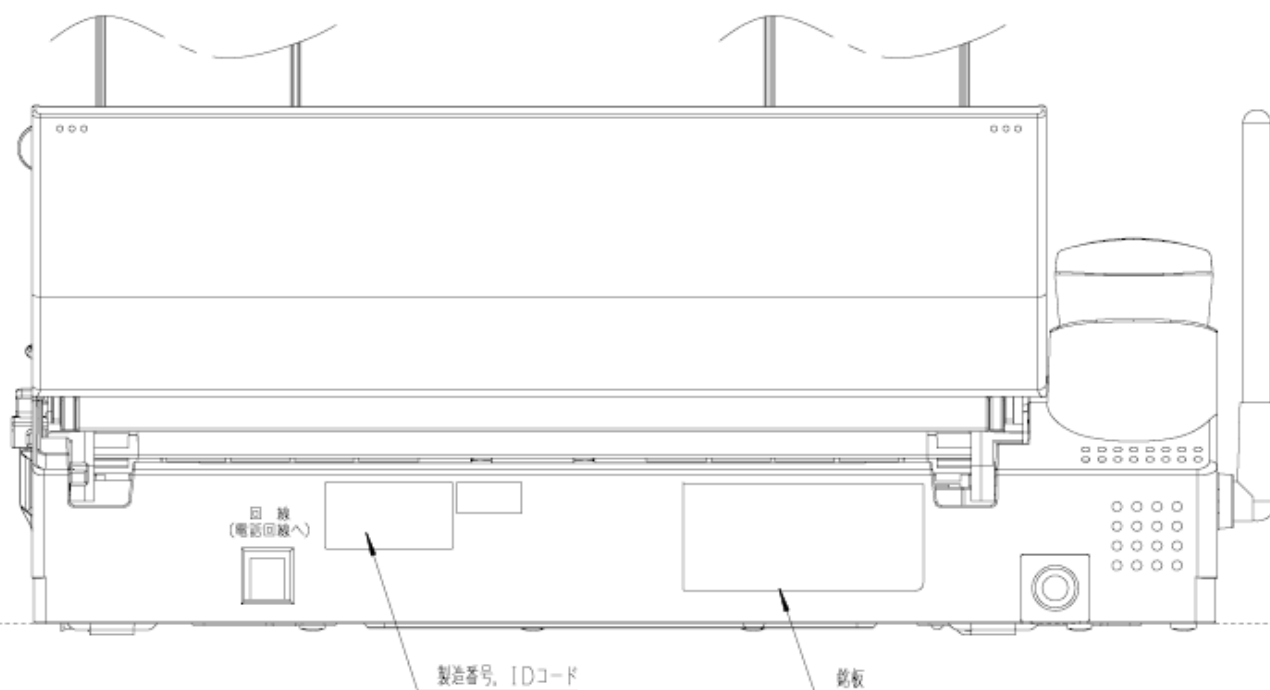
【親機】

電源	AC100V(50Hz/60Hz)	電送時間	約15秒(独自モード) (A4・700字程度の標準的画質(8×3.85本/mm)で、高速モード(9600bps)で送った時。電送時間は通信の制御時間は含まず画像情報のみの時間)
消費電力	待機時：約0.6W(Fネット設定「なし」の時) 最大時：約130W(全黒コピー時) コピー時：約16W(A4判700字程度の原稿) 送信時：約10W(A4判700字程度の原稿) 受信時：約15W(A4判700字程度の原稿)	写真 (ハーフトーン)	64階調
外形寸法 (高さ×幅×奥行)	約86×296×191mm(受話器・突起部除く) 約265×296×231mm(記録紙トレーオープン時、受話器・突起部除く)	走査線密度	主走査：8ドット/mm 副走査：7.7本/mm(小さい) 3.85本/mm(ふつう)
質量	約2.4Kg (お試し用インクフィルム10m装着時)	読取方式	密着イメージセンサーによる読取
使用環境	温度5°C～35°C、湿度45%～85%	記録方式	熱転写記録方式による普通紙記録
適用回線	電話回線(ダイヤル回線、プッシュ回線) ファクシミリ通信網、新電電(NCC)回線	データ 圧縮方式	モディファイドハフマン(MH)・独自
直流抵抗値	275Ω	記録紙サイズ	A4カット紙：210mm×297mm
形式	送受信兼用 G3機	留守番電話	応答メッセージ：デジタル録音方式 オリジナル(約16秒)、固定内蔵 留守番録音：デジタル録音方式 録音時間最大約12分 (録音に無音状態が含まれると録音できる時間は長くなる)
原稿サイズ	定型サイズ：A4～A5 最大：幅210mm×長さ530mm 最小：幅128mm×長さ128mm		
有効読取幅	208mm(A4)		
有効記録幅	202mm(A4普通紙)		
通信速度	9600bps/7200bps/4800bps/2400bps 自動切替(フォールバック機能)		

外形寸法図/仕様

品番	KX-PW320DL-W/K/DW-W/K
品名	ファクス(親機)

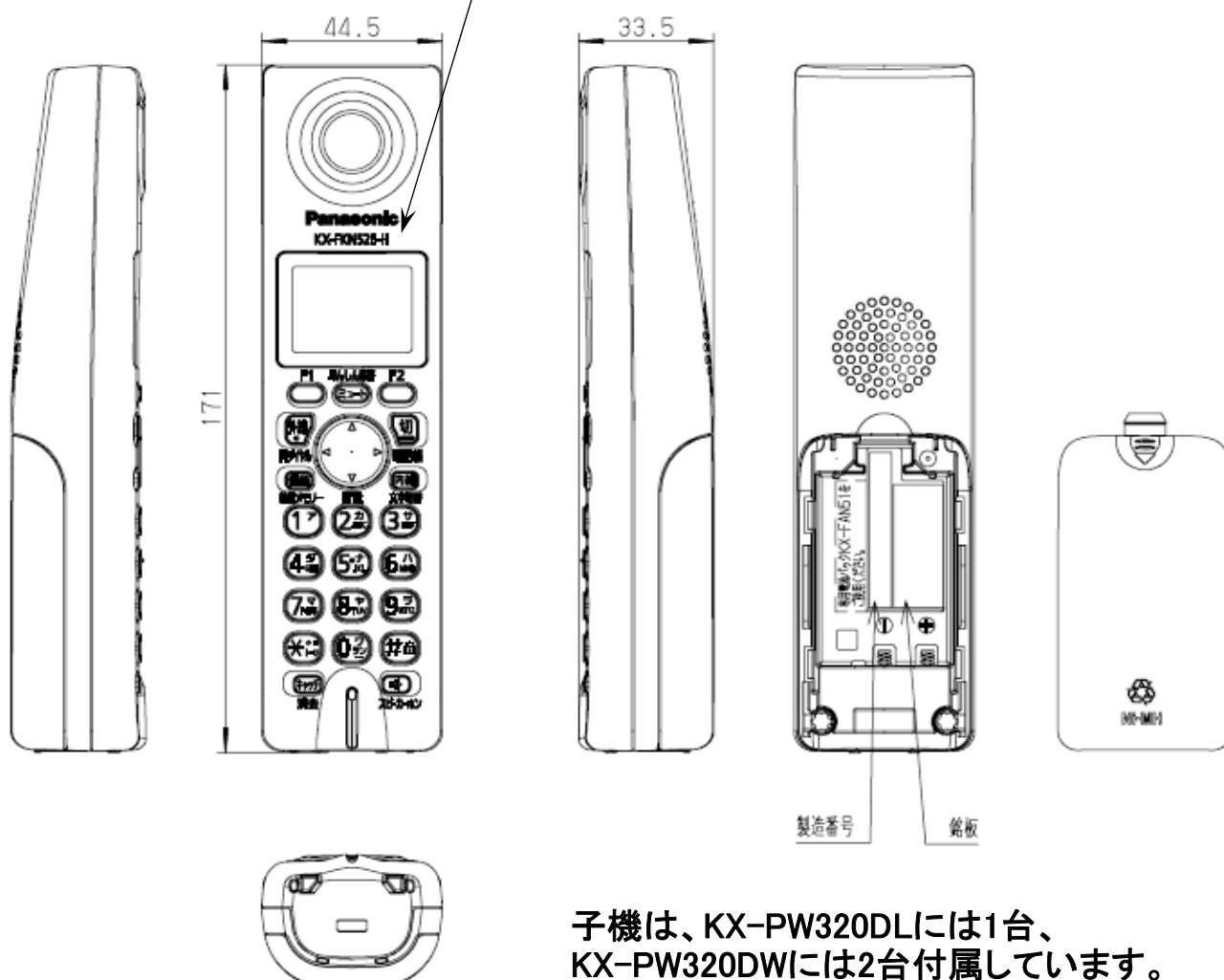
単位	mm
尺度	free



外形寸法図	
品番	KX-PW320DL-W/K/DW-W/K
品名	ファクス(親機)

単位	mm
尺度	free

KX-PW320DL-W、KX-PW320DW-Wの表示: KX-FKN526-W
 KX-PW320DL-K、KX-PW320DW-Kの表示: KX-FKN526-K



子機は、KX-PW320DLには1台、
 KX-PW320DWには2台付属しています。

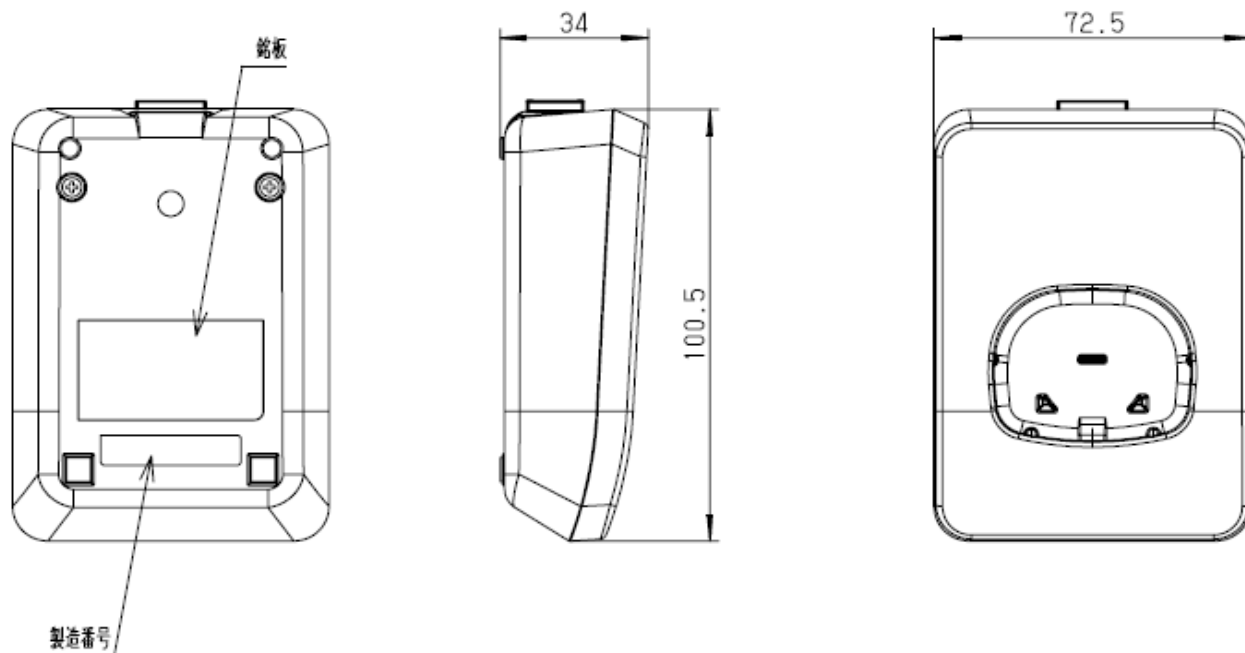
【子機】

電源	専用ニッケル水素電池 (品番: KX-FAN51) DC3.6V 650mAh	無線通信方式	2.4GHz周波数 ホッピング方式
外形寸法 (高さ×幅 ×奥行)	約171×44.5×33.5mm	使用時間	連続通話時間: 約5時間 待受時間: 約150時間 (充電完了した状態で、 使用環境温度が20°Cの時)
質量	約157g(電池パック含む)	充電時間	約10時間 (使用環境温度20°C、電源電圧 AC100Vの時。使用環境温度が低い時や、電源 電圧が低い時は、充電時間が長くなる。)
使用環境	温度5°C~35°C、湿度45%~85%)	使用可能距離	約100m / 見通し距離

外形寸法図/仕様

品番	KX-PW320DL-W/K/DW-W/K
品名	ファクス(子機)

単位	mm
尺度	free



充電台は、KX-PW320DLには1台、
KX-PW320DWには2台付属しています。



【子機用充電台】

電源	AC100V(50Hz/60Hz)
消費電力	待機時:約0.5W (子機を充電台から外している時) 充電時:約1.2W
外形寸法 (高さ×幅 ×奥行)	約34×72.5×100.5mm
質量	約160g
使用環境	温度5°C~35°C、湿度45%~85%)

外形寸法図/仕様

品番	KX-PW320DL-W/K/DW-W/K
品名	ファクス(充電台)