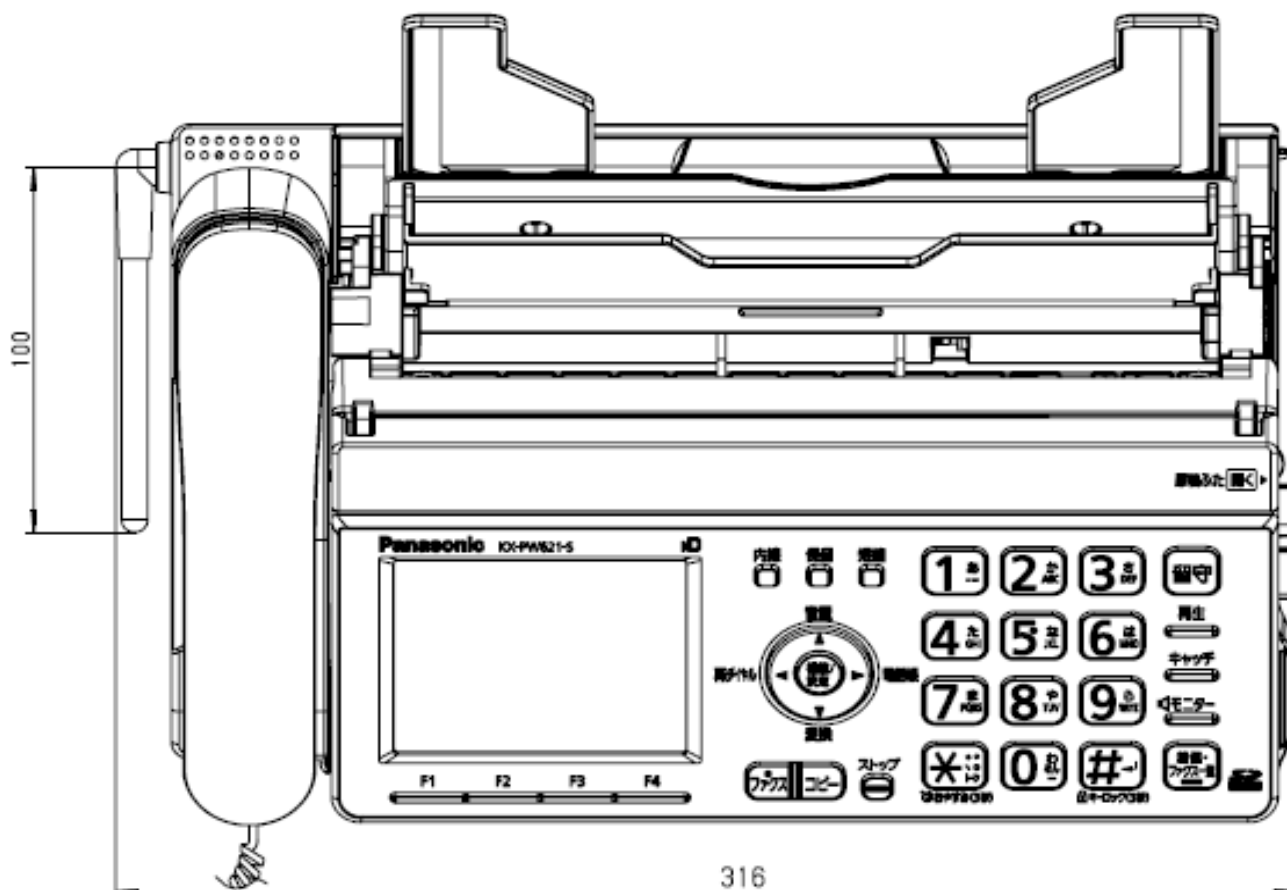


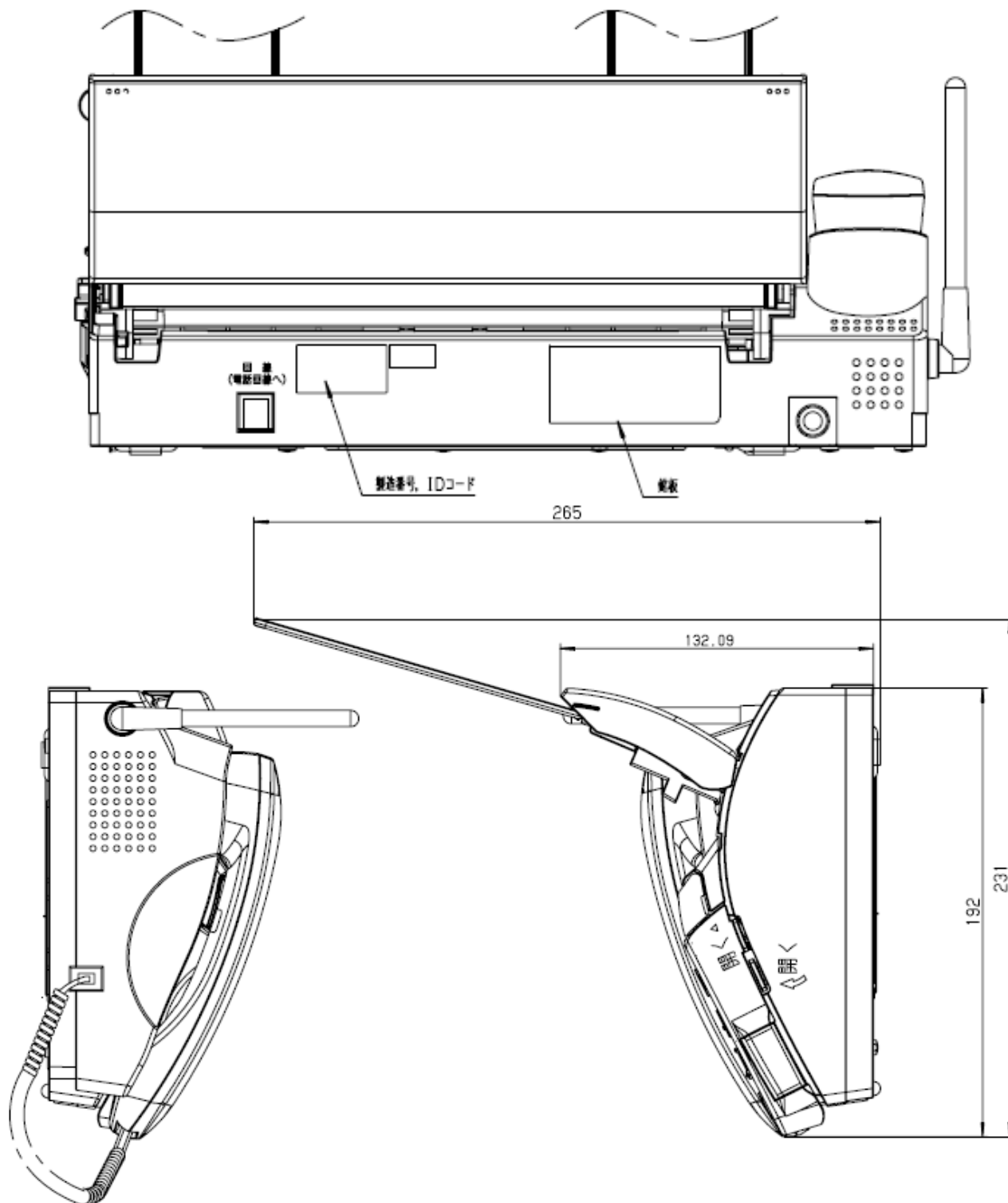
単位	mm
尺度	free



【親機】

電源	AC100V(50Hz/60Hz)	写真 (ハーフトーン)	64階調
消費電力	待機時 : 約0.6W(Fネット設定「なし」の時) 最大時 : 約130W(全黒コピー時) コピー時 : 約16W(A4判700字程度の原稿) 送信時 : 約10W(A4判700字程度の原稿) 受信時 : 約15W(A4判700字程度の原稿)	走査線密度	主走査 : 8ドット/mm 副走査 : 7.7本/mm(小さい) 3.85本/mm(ふつう)
外形寸法 (高さ×幅 ×奥行)	約86×296×191mm(受話器・突起部除く) 約265×296×231mm(記録紙トレー オープン時、受話器・突起部除く)	読取方式	密着イメージセンサーによる読取
質量	約2.4Kg (お試用インクフィルム10m装着時)	記録方式	熱転写記録方式による普通紙記録
使用環境	温度5°C~35°C、湿度45%~85%	データ 圧縮方式	モディファイドハフマン(MH)・独自
適用回線	電話回線(ダイヤル回線、プッシュ回線) ファクシミリ通信網、新電電(NCC)回線	記録紙サイズ	A4カット紙: 210mm×297mm
直流抵抗値	280Ω	留守番電話	応答メッセージ: デジタル録音方式 オリジナル(約16秒)、固定内蔵 留守番録音 : デジタル録音方式 録音時間最大約12分 (録音に無音状態が含まれると 録音できる時間は長くなる)
形式	送受信兼用 G3機	対応カード 種類	SDメモリーカード : 32MB~2GB SDHCメモリーカード: 4GB~32GB mini、microカード含む (使用時はアダプター装着)
原稿サイズ	定型サイズ: A4~A5 最大: 幅210mm×長さ530mm 最小: 幅128mm×長さ128mm	(続き次頁へ)	
有効読取幅	208mm(A4)	外形寸法図/仕様	
有効記録幅	202mm(A4普通紙)		
通信速度	9600bps/7200bps/4800bps/2400bps 自動切替(フォールバック機能)	品番	KX-PW621DL-S/DW-S
電送時間	約15秒(独自モード) (A4・700字程度 の標準的画質(8×3.85本/mm)で、高速モード (9600bps)で送った時。電送時間は通信の制 御時間は含まず画像情報のみの時間)	品名	ファクス(親機)

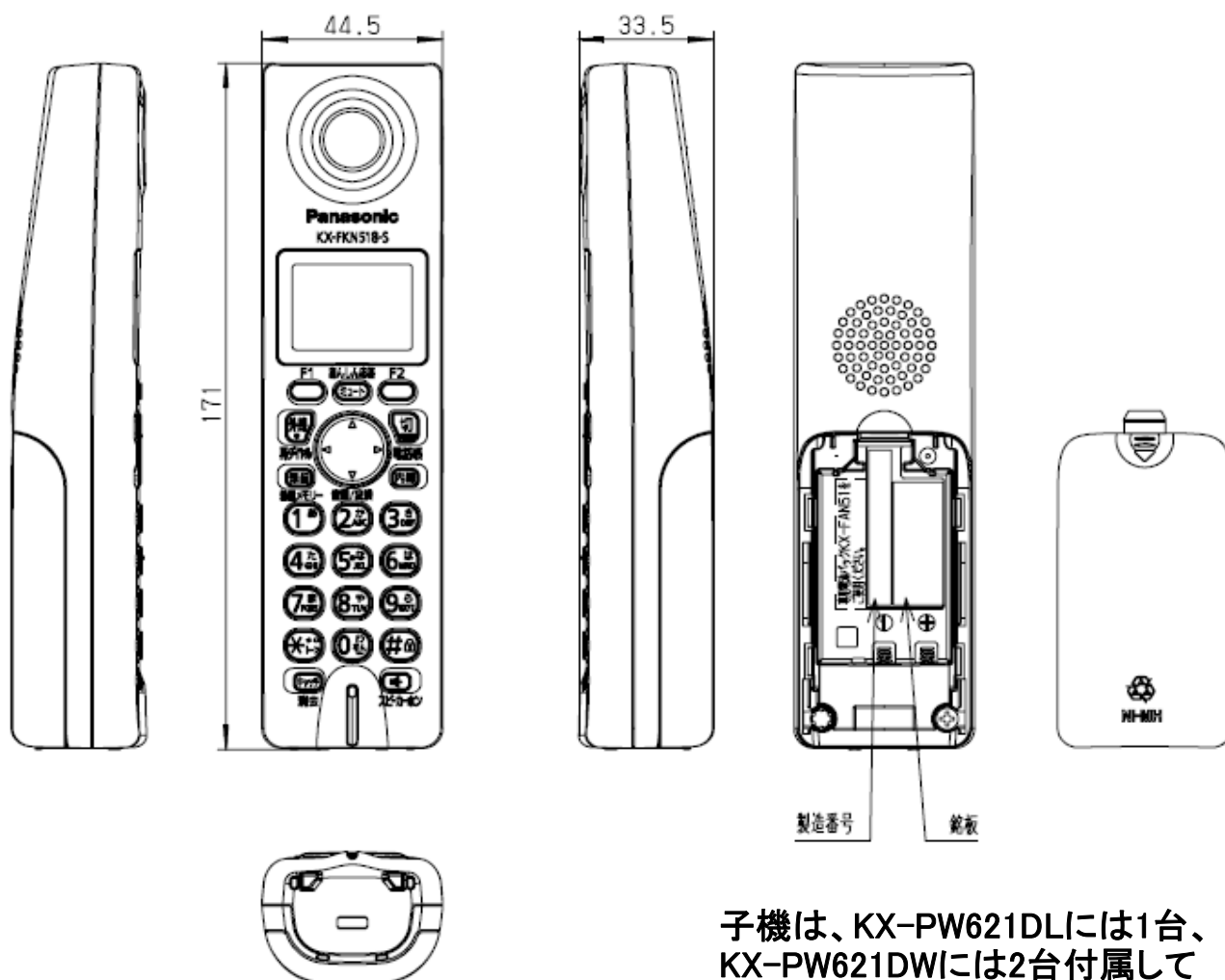
単位	mm
尺度	free



【親機】(続き)

SDメモリーカード容量	受信ファクスなどの画像情報:最大1000件 (最大約50000枚:32GBSDHCメモリーカード時 A4・700字程度の標準的画質(8×3.85本/mm)) 通話録音などの音声情報:最大1000件 (最大約1000時間:32GBSDHCメモリーカード時) 電話帳:最大10ファイル(最大1500件)	SDメモリーカードフォーマット	SDメモリーカード :FAT16/FAT12 SDHCメモリーカード:FAT32				
SDメモリーカード記録方式	画像情報:JPEG方式、TIFF方式 音声情報:WAVE(μ-Law)方式	<p style="text-align: center;"><b>外形寸法図</b></p> <table border="1"> <tr> <td>品番</td> <td>KX-PW621DL-S/DW-S</td> </tr> <tr> <td>品名</td> <td>ファクス(親機)</td> </tr> </table>		品番	KX-PW621DL-S/DW-S	品名	ファクス(親機)
品番	KX-PW621DL-S/DW-S						
品名	ファクス(親機)						

単位	mm
尺度	free



子機は、KX-PW621DLには1台、  
KX-PW621DWには2台付属して  
います。

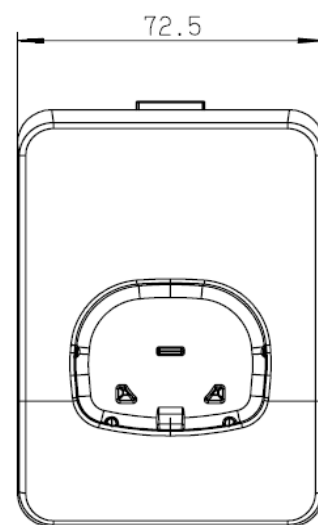
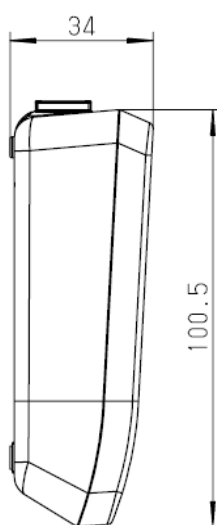
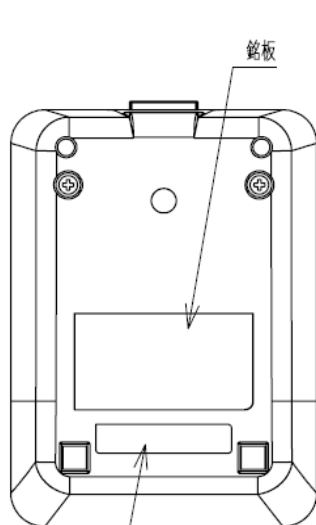
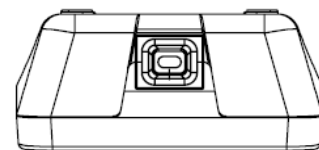
## 【子機】

電源	専用ニッケル水素電池 (品番:KX-FAN51) DC3.6V 650mAh	無線通信方式	2.4GHz周波数 ホッピング方式
外形寸法 (高さ×幅 ×奥行)	約171×44.5×33.5mm	使用時間	連続通話時間:約5時間 待受時間:約150時間 (充電完了した状態で、 使用環境温度が20°Cの時)
質量	約157g(電池パック含む)	充電時間	約10時間 (使用環境温度20°C、電源電圧 AC100Vの時。使用環境温度が低い時や、電源 電圧が低い時は、充電時間が長くなる。)
使用環境	温度5°C~35°C、湿度45%~85%)	使用可能距離	約100m / 見通し距離

## 外形寸法図／仕様

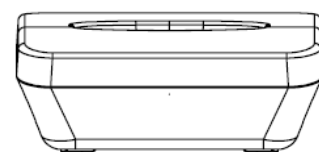
品番	KX-PW621DL-S/DW-S
品名	ファクス(子機)

単位	mm
尺度	free



製造番号

充電台は、KX-PW621DLには1台、  
KX-PW621DWには2台付属して  
います。



## 【子機用充電台】

電源	AC100V(50Hz/60Hz)
消費電力	待機時:約0.5W (子機を充電台から外している時) 充電時:約1.2W
外形寸法 (高さ×幅 ×奥行)	約34×72.5×100.5mm
質量	約160g
使用環境	温度5℃～35℃、湿度45%～85%)

## 外形寸法図／仕様

品番	KX-PW621DL-S/DW-S
品名	ファクス(充電台)