

# ハイビジョン LD プレーヤー LX-HD20

## 仕 様 書

### ■ 概 要

ハイビジョン LD ソフトや現行の NTSC 方式の LD ソフトも高画質、高音質で楽しめるハイビジョン LD プレーヤーです。

### ■ 特 長

#### 1. 高精細ハイビジョン映像を実現

プレーヤーから出力される MUSE 信号の時間軸の精度を上げ、ハイビジョン LD 本来の映像美を実現。

#### 2. 3次元 Y/C 分離回路搭載

3次元 Y/C 分離回路により画質劣化の原因であるクロスカラーやドット妨害などを低減。NTSC 方式の LD ソフトをより高画質で再生。

#### 3. 高速オートリバースメカニズム搭載

自動反転メカニズムの導入によりディスクのかけかえの手間を解消し、反転時間の大幅な短縮を実現。

#### 4. デジタルフレームメモリー機能

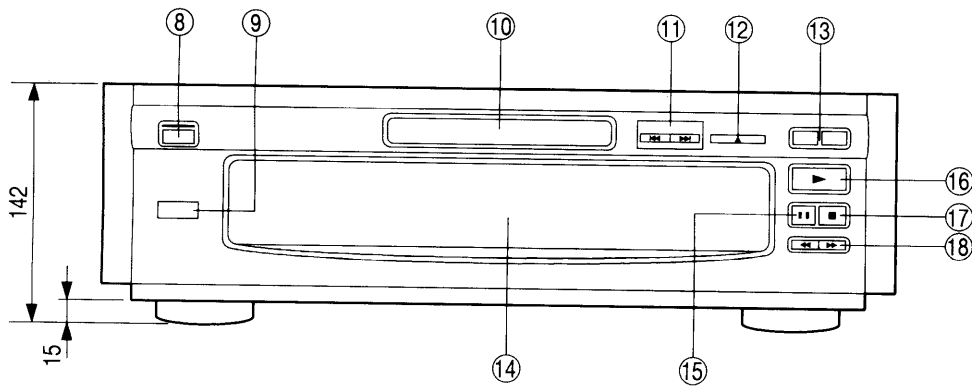
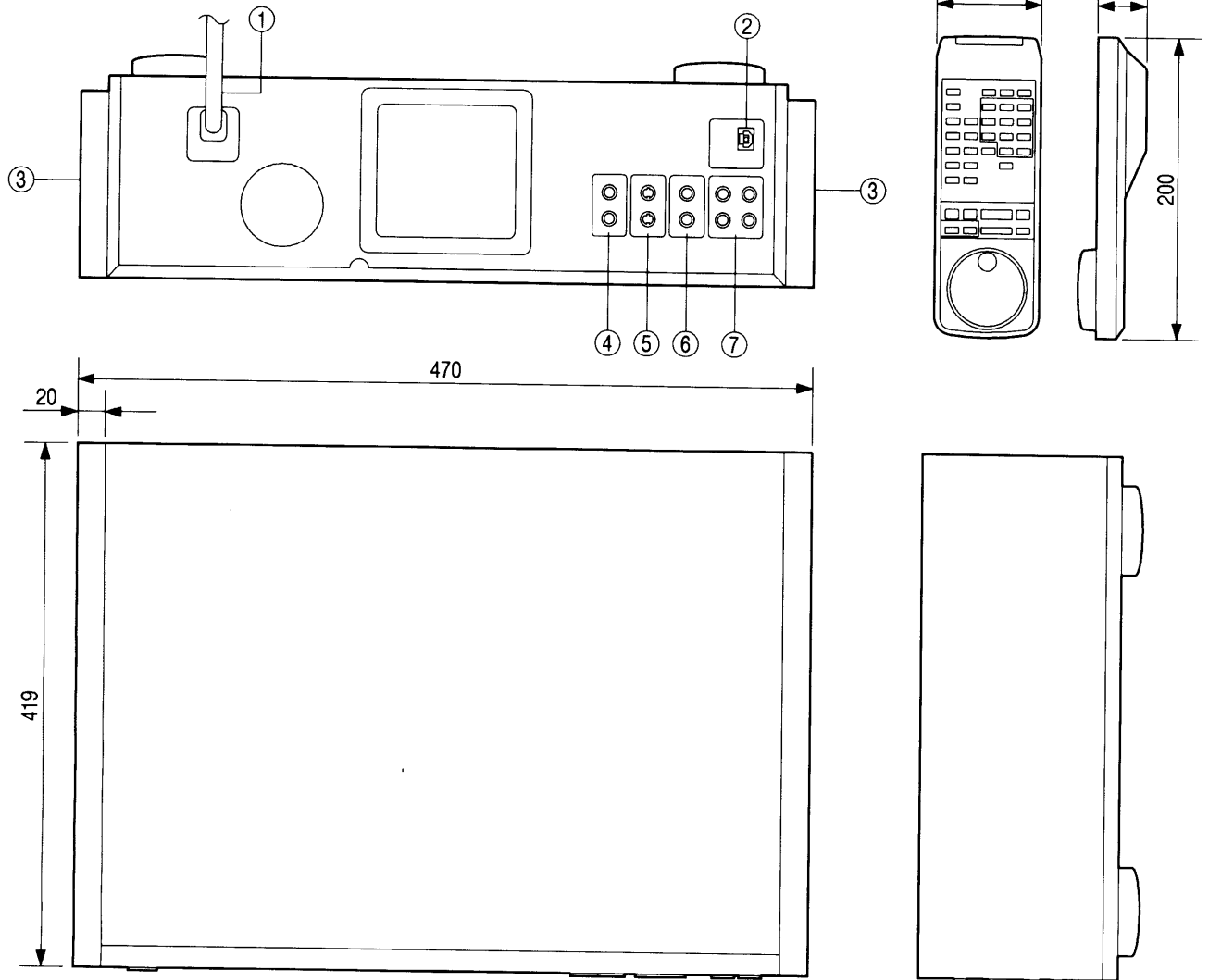
フレームメモリーの搭載により現行 LD (NTSC 方式)、ハイビジョン LD とともに静止画、変速再生画が通常再生と同レベルの繊細な高画質です。

## ■ 定 格

電 源	AC 100V、50/60Hz	M U S E 出 力	0.4Vp-p (75Ω 負荷時、不平衡)
消 費 電 力	68W (電源スイッチ「切」の時、約 3W)	S 映像出力端子 (NTSC)	Y 出力：1Vp-p (75Ω 負荷時、同期負)
信 号 方 式	MUSE 方式、NTSC 方式	(セパレート YC 信号端子)	C 出力：0.286Vp-p
形 式	ハイビジョン LD/LD プレーヤー	映像信号出力 (NTSC)	1Vp-p (75Ω 負荷時、同期負)
質 量	14.0kg	音 声 信 号 出 力	(1) デジタル音声出力 200mVrms (1kHz、-20dB)
外 形 寸 法	幅 470×高さ 142×奥行 419mm (突起物含まず)		(2) アナログ音声出力 200mVrms (1kHz、40% 変調)
許 容 動 作 温 度	+5～+35℃		
許 容 動 作 湿 度	5～90% (結露なきこと)		
使 用 デ ィ ス ク	(1) ハイビジョン (MUSE) ディスク 30cm 長時間ディスク (CLV) 2500～900rpm 両面最大 2 時間再生可 30cm 標準ディスク (CAV) 1800rpm 両面最大 1 時間再生可 20cm 長時間ディスク (CLV) 両面最大 40 分再生可 20cm 標準ディスク (CAV) 両面最大 20 分再生可 (2) レーザービジョンディスク 30cm 長時間ディスク (CLV) 1800～600rpm 両面最大 2 時間再生可 30cm 標準ディスク (CAV) 1800rpm 両面最大 1 時間再生可 20cm 長時間ディスク (CLV) 両面最大 40 分再生可 片面最大 20 分再生可 20cm 標準ディスク (CAV) 両面最大 28 分再生可 片面最大 14 分再生可	デ ジ タ ル 音 声 信 号 出 力 特 性	(1) 周波数特性 4Hz～20kHz (EIAJ) (2) S/N 比 115dB (EIAJ) (3) ダイナミックレンジ 99dB (EIAJ) (4) ワウフラッター 測定限界以下 (5) 全高調波歪率 0.004% (EIAJ)、1kHz
		付 属 品	リモコン、乾電池、ハイビジョン用コード、 映像コード、音声コード

※仕様及び外観は予告なしに変更することがあります。

# ■ 外形寸法図



単位	mm
縮尺	$\frac{1}{5}$

No.	名 称	No.	名 称	No.	名 称
①	電源コード	⑦	音声出力 (1、2) 端子	⑬	ディスクサイド A・B ボタン/ランプ
②	光デジタル出力端子	⑧	電源ボタン/ランプ	⑭	前面扉 (ディスクテーブル)
③	サイドウッド	⑨	リモコン受光部	⑮	一時停止ボタン/ランプ
④	MUSE 出力 (1、2) 端子	⑩	表示窓	⑯	再生ボタン/ランプ
⑤	S 映像出力 (1、2) 端子	⑪	スキップボタン	⑰	停止ボタン
⑥	映像出力 (1、2) 端子	⑫	開/閉ボタン	⑱	早送り/早戻しボタン

※ 本機の定格および外観は性能向上その他により変更することがあります。