

W-VHS 方式ハイビジョンビデオ

NV-WV10

仕様書

■概要

NV-WV10 はハイビジョン信号を記録できると同時に現行の NTSC 信号も高画質記録可能な W-VHS 規格のハイビジョンビデオです。

■特長

1. W-VHS (HD モード) 搭載

- HD モードでハイビジョン放送の高精細映像をそのまま録画・再生。高性能メタルテープ「W-VHS ビデオカセット」の採用と相まって、ハイビジョン放送ならではの高品位映像が楽しめます。
- 新開発の LSI を搭載し、HD モードのスロー再生と通常再生時のノイズ低減を実現。

2. W-VHS (SD モード) 搭載

「W-VHS ビデオカセット」を使用し、S-VHS 標準モードを越える高画質映像で、現行放送 (NTSC 方式) を最大 9 時間 (180 分テープ使用時) 録画・再生可能。

3. S-VHS/VHS 上位互換

現行放送 (NTSC 方式) の録画・再生において従来の VHS/S-VHS ビデオカセットも使用可能。

4. その他の主な機能

- 画面の揺れや歪みを押さえる「デジタル TBC」搭載。
- 色ニジミやはみ出しの少ない映像を実現する「デジタル 3 次元 Y/C 分離」搭載。
- 微細ノイズを低減し、色鮮やかな映像を再現する「デジタル 3 次元 NR」搭載。

※ 本機で HD 録画再生する場合は、HD 入出力 (Y、P_B、P_R) 端子のある MUSE デコーダー内蔵ハイビジョンテレビと組み合わせてご使用ください。また、その他のハイビジョンテレビでは別売の MUSE デコーダーを組み合わせてご使用ください。

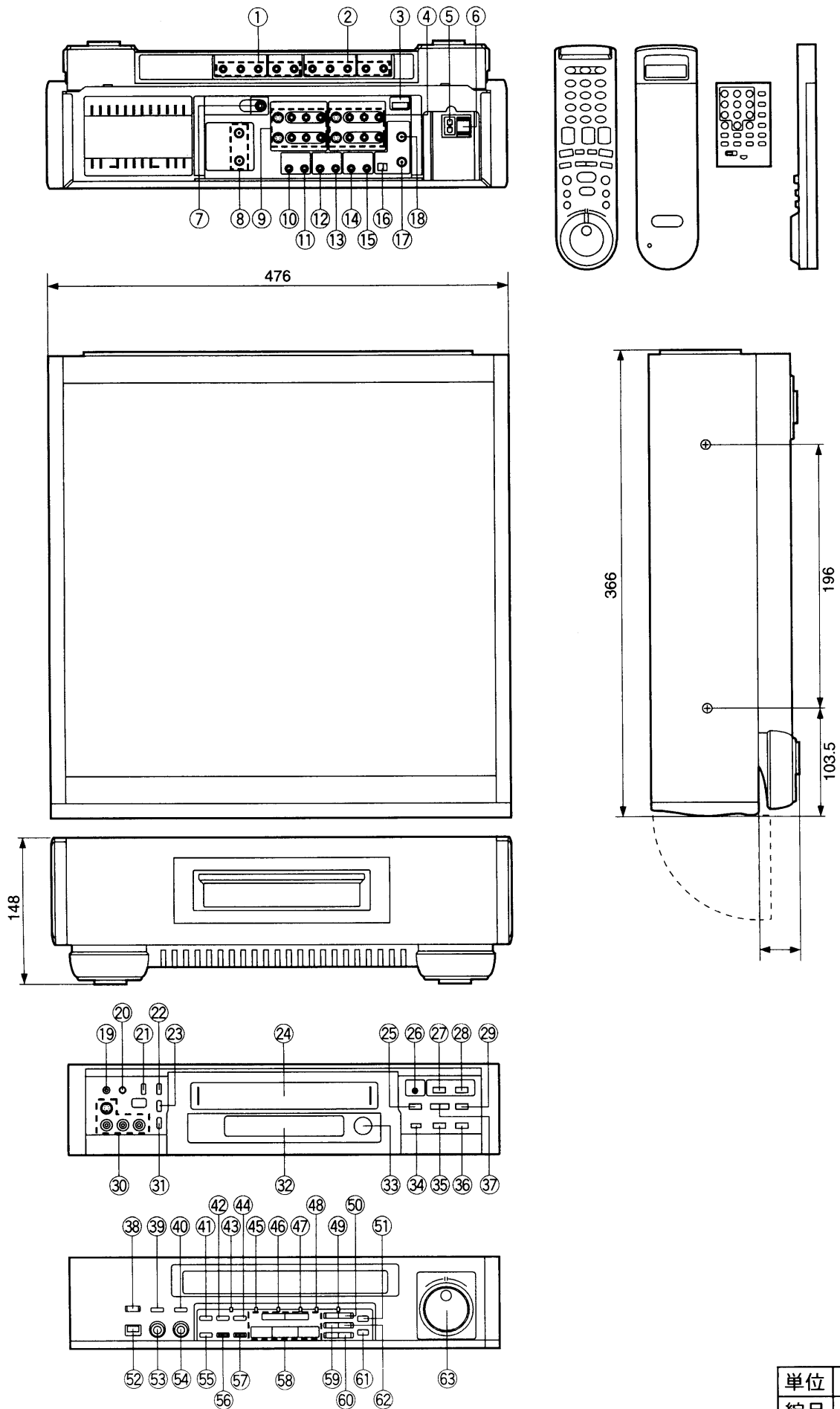
■ 定 格

電 源	AC 100V、50/60Hz	音 声	
消 費 電 力	49W (電源「切」の時、5W) (BS アンテナ電源使用時、54W)	ラ イ ン 入 力	-8dBs 50k Ω (ピンジャック) モノ (左) 対応
録 画 方 式	W-VHS 方式 HD モード：回転4 ヘッドヘリカルスキャン SD モード：回転2 ヘッドヘリカルスキャン 時間軸圧縮 TCI 信号 FM 記録 S-VHS/VHS 方式 回転2 ヘッドヘリカルスキャン 輝度信号：FM 方式 色信号：低域変換直接記録方式	ラ イ ン 出 力	-8dBs 1k Ω (ピンジャック) 負荷インピーダンス 10k Ω
		ヘ ッ ド ホ ン ト ラ ッ ク 数	8 Ω ~1k Ω (ミニジャック) 3トラック (ハイファイ2トラック) (ノーマル1トラック)
テ ー プ 速 度	33.35mm/秒 (標準、HD) 11.12mm/秒 (3倍、SD)	B S	
使 用 テ ー プ	W-VHS/S-VHS/VHS ビデオカセット	検 波 入 出 力	0.67Vp-p 75 Ω (ピンジャック)
録 画 時 間	W-VHS 方式 HD モード： 最大3時間 (WT-180 使用の場合) W-VHS 方式 SD モード： 最大9時間 (WT-180 使用の場合) S-VHS/VHS 方式： 最大9時間 (ST-180 使用の場合)	ビ ッ ト ス ト リ ー ム 入 出 力	0.5Vp-p 75 Ω (ピンジャック)
		AFC 入 力	0.5Vp-p 75 Ω (ピンジャック)
早送り・巻戻し時間	約2分 (ST-120 録画済みテープ使用時の場合) 約3分 (ST-120 未録画テープ使用時の場合) ※ テープによって異なることがあります。	ハ イ フ ァ イ 音 声 特 性	ダイナミックレンジ 90dB 以上、 周波数特性 20Hz~20kHz、 ワウフラッター 0.005% 以下
テレビジョン方式	ハイビジョンベースバンド信号 1125本、60フィールド NTSC方式 525本、60フィールド	VHF/UHF 一 軸 ア ン テ ナ 入 力	75 Ω
		BS 入 力 端 子	アンテナ入力 75 Ω 、 BS アンテナ用電源出力 (DC 15V)
受 信 チ ャ ン ネ ル	VHF 1~12 チャンネル UHF 13~62 チャンネル BS 1・3・5・7・9・11・13・15 チャンネル CATV C13 (63)~C41 (91) チャンネル	R F 出 力	無
		外 形 寸 法	幅 476×高さ 148×奥行 366mm
映 入 出 力	入力 0.5~2.0Vp-p 75 Ω (ピンジャック) 出力 1.0Vp-p 75 Ω (ピンジャック)	本 体 質 量	約 9.5kg
		許 容 周 囲 温 度	5 $^{\circ}$ C~40 $^{\circ}$ C
S 映像入出力端子 (セパレートYC信号端子)	入力 Y/0.8~1.2Vp-p 75 Ω 、 C/0.2~0.4Vp-p 75 Ω 出力 Y/1.0Vp-p 75 Ω 、C/0.29Vp-p 75 Ω	許 容 相 対 湿 度	35%~80%
		時 計 部	12時間 (午前・午後) 方式
HD 映像入出力端子	Y/0.7Vp-p 75 Ω (ピンジャック) P _B 、P _R /±0.35V 75 Ω (ピンジャック)	付 属 品	ワイヤレスリモコン、単4形電池×2本、 電源コード、75 Ω 同軸ケーブル、 HD 映像コード×2本、S 映像コード、 映像コード、音声コード×3本、 AFC/検波コード×2本、 システム端子用コード、 W-VHS 専用ヘッドクリーニングカセット、 アンテナフィルター×2本

※仕様及び外観は予告なしに変更することがあります。

※あなたがビデオで録画 (録音) したものは、個人として楽しむなどのほかは、著作権法上、権利者に無断で使用できません。

■ 外形寸法図



単位	mm
縮尺	$\frac{1}{5}$

No.	名 称	No.	名 称	No.	名 称
①	HD 出力端子	②②	BS 音声スイッチ	④③	電源ランプ (赤)
②	HD 入力端子	②③	自動 HD 録画スイッチ	④④	3D Y/C ボタン
③	デコーダーオンラインスイッチ	②④	カセットそうり入口	④⑤	タイマー予約ランプ (赤)
④	映像・音声入力端子 (3 系統)	②⑤	メニューボタン	④⑥	W-VHS テープランプ (赤)
⑤	電源ソケット	②⑥	チャンネル合わせボタン	④⑦	S-VHS ランプ (緑)
⑥	BS デコーダー用電源コンセント	②⑦	記憶ボタン	④⑧	二重音声ランプ (緑)
⑦	システムコントロール端子	②⑧	スキップボタン/取消しボタン	④⑨	ステレオランプ (赤)
⑧	アンテナ接続端子	②⑨	送りボタン	⑤⑩	頭出しボタン
⑨	映像/音声出力端子 (2 系統)	③⑩	外部入力 4 端子	⑤⑪	入力切替ボタン
⑩	ビットストリーム出力端子	③⑪	リモコンモード切替スイッチ	⑤⑫	取出しボタン
⑪	検波出力端子	③⑫	本体表示窓	⑤⑬	バランスつまみ
⑫	ビットストリーム入力端子	③⑬	リモコン受信部	⑤⑭	録音レベルつまみ
⑬	検波入力端子	③⑭	ジャストレックスイッチ	⑤⑮	表示切替ボタン
⑭	検波出力端子	③⑮	タイマー予約入/切ボタン	⑤⑯	カウンターリセットボタン
⑮	AFC 入力端子	③⑯	予約確認ボタン	⑤⑰	ゼロストップボタン
⑯	アンテナ電源スイッチ	③⑰	合わせ -/+ ボタン	⑤⑱	基本操作ボタン
⑰	BS-IF 入力端子	③⑱	電源ボタン	⑤⑲	インサートボタン
⑱	BS-IF 出力端子	③⑲	音声切替ボタン	⑥⑰	録画/ワンタッチタイマーボタン
⑲	ヘッドホン端子	④⑰	Hi-Fi/ノーマルミックスボタン	⑥⑱	標準/3 倍切替ボタン
⑳	ヘッドホンレベル調節つまみ	④⑱	映像ポジションボタン	⑥㉰	アフレコボタン
㉑	Hi-Fi 自動録音スイッチ	④㉰	TBC ボタン	⑥㉱	ジョグダイヤル/シャトルリング

※ 本機の定格および外観は性能向上その他により変更することがあります。