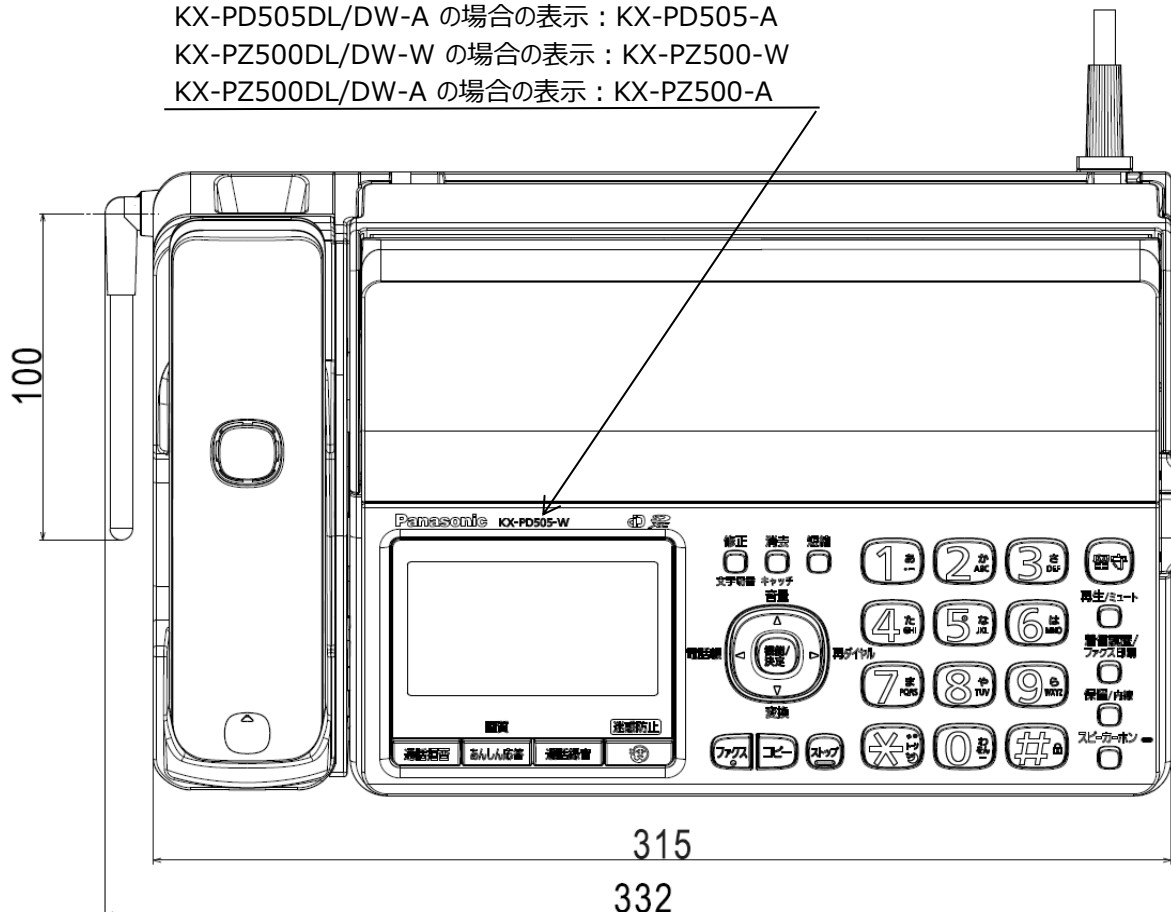


単位	mm
尺度	free

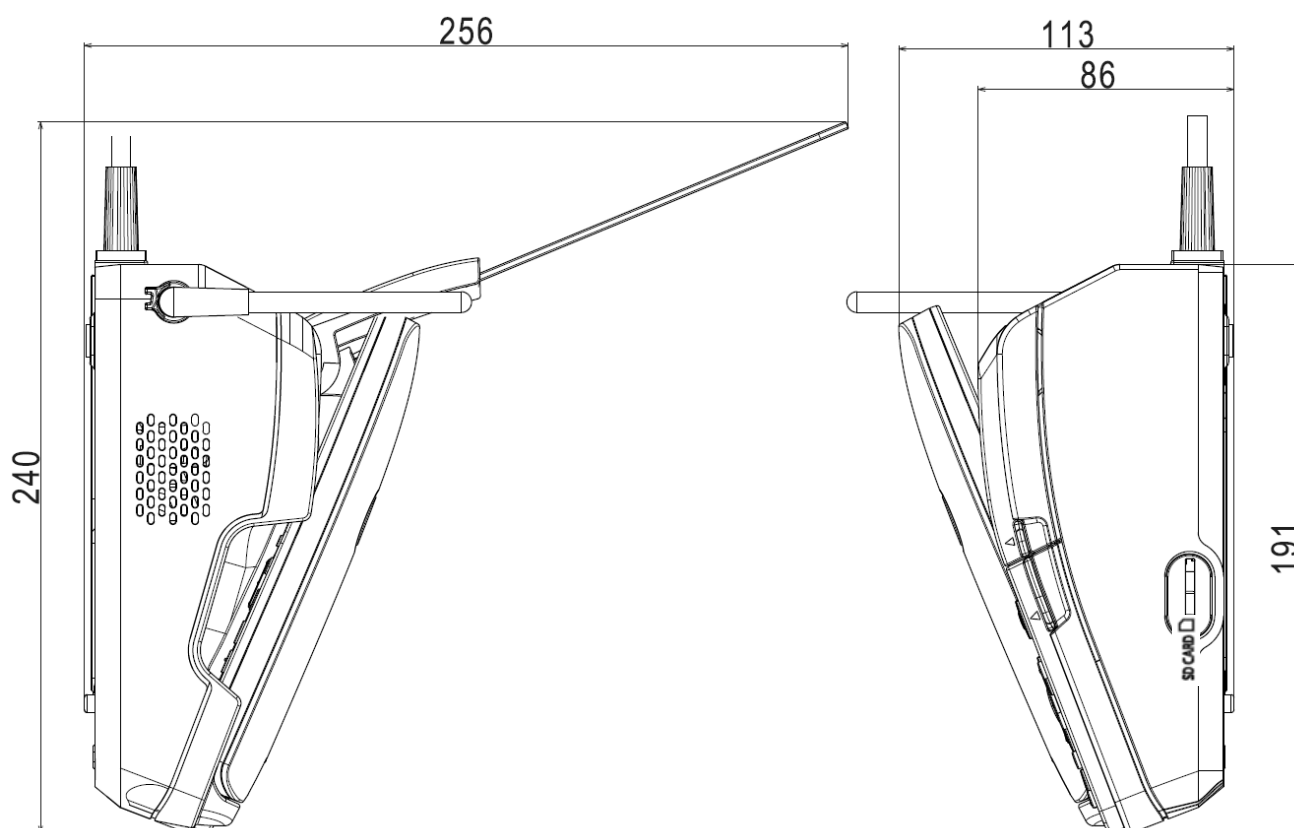
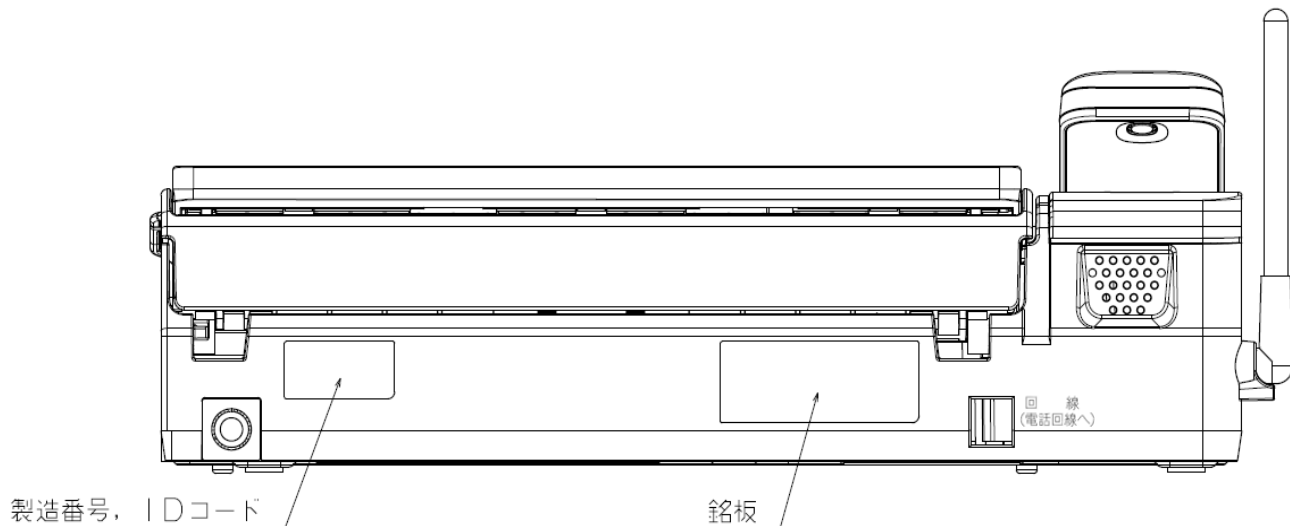
KX-PD505DL/DW-W の場合の表示 : KX-PD505-W
 KX-PD505DL/DW-A の場合の表示 : KX-PD505-A
 KX-PZ500DL/DW-W の場合の表示 : KX-PZ500-W
 KX-PZ500DL/DW-A の場合の表示 : KX-PZ500-A



【親機】

電源	AC100V(50Hz/60Hz)	写真 (ハーフトーン)	64階調
消費電力	待機時 : 約0.8W 最大時 : 約120W(全黒コピー時) コピー時 : 約18W(A4判700字程度の原稿) 送信時 : 約10W(A4判700字程度の原稿) 受信時 : 約18W(A4判700字程度の原稿)	走査線密度	主走査 : 8ドット/mm 副走査 : 7.7本/mm(小さい) 3.85本/mm(ふつう)
	外形寸法 (高さ×幅×奥行)	約86×315×191mm(受話子機・突起部除く) 約256×315×240mm(記録紙トレー オープン時、受話子機・突起部除く)	読取方式
質量	約2.5Kg(お試用インクフィルム5m 装着時、受話子機含む)	記録方式	熱転写記録方式による普通紙記録
使用環境	温度5℃~35℃、湿度45%~85%	データ 圧縮方式	モディファイドハフマン(MH)・独自
適用回線	電話回線(ダイヤル回線、プッシュ回線) ファクシミリ通信網、新電電(NCC)回線	記録紙サイズ	A4カット紙: 210mm×297mm(普通紙)
直流抵抗値	290Ω	留守番電話	応答メッセージ: デジタル録音方式 オリジナル(約20秒、2件) 固定内蔵(2件) 留守番録音 : デジタル録音方式 録音時間最大約12分
形式	送受信兼用 G3機		対応カード 種類
原稿サイズ	定型サイズ:A4~A5 最大: 幅210mm×長さ500mm 最小: 幅128mm×長さ128mm	(続き次頁へ)	
有効読取幅	208mm(A4)	外形寸法図/仕様	
有効記録幅	202mm(A4普通紙)		
通信速度	9600bps/7200bps/4800bps/2400bps 自動切替(フォールバック機能)		
電送時間	約15秒(独自モード) (A4・700字程度の標準的画質(8×3.85本/mm)で、高速モード(9600bps)で送った時。電送時間は通信の制御時間は含まず画像情報のみの時間)	品番	KX-PD505DL-W/A/DW-W/A KX-PZ500DL-W/A/DW-W/A
		品名	ファクス(親機)

単位	mm
尺度	free

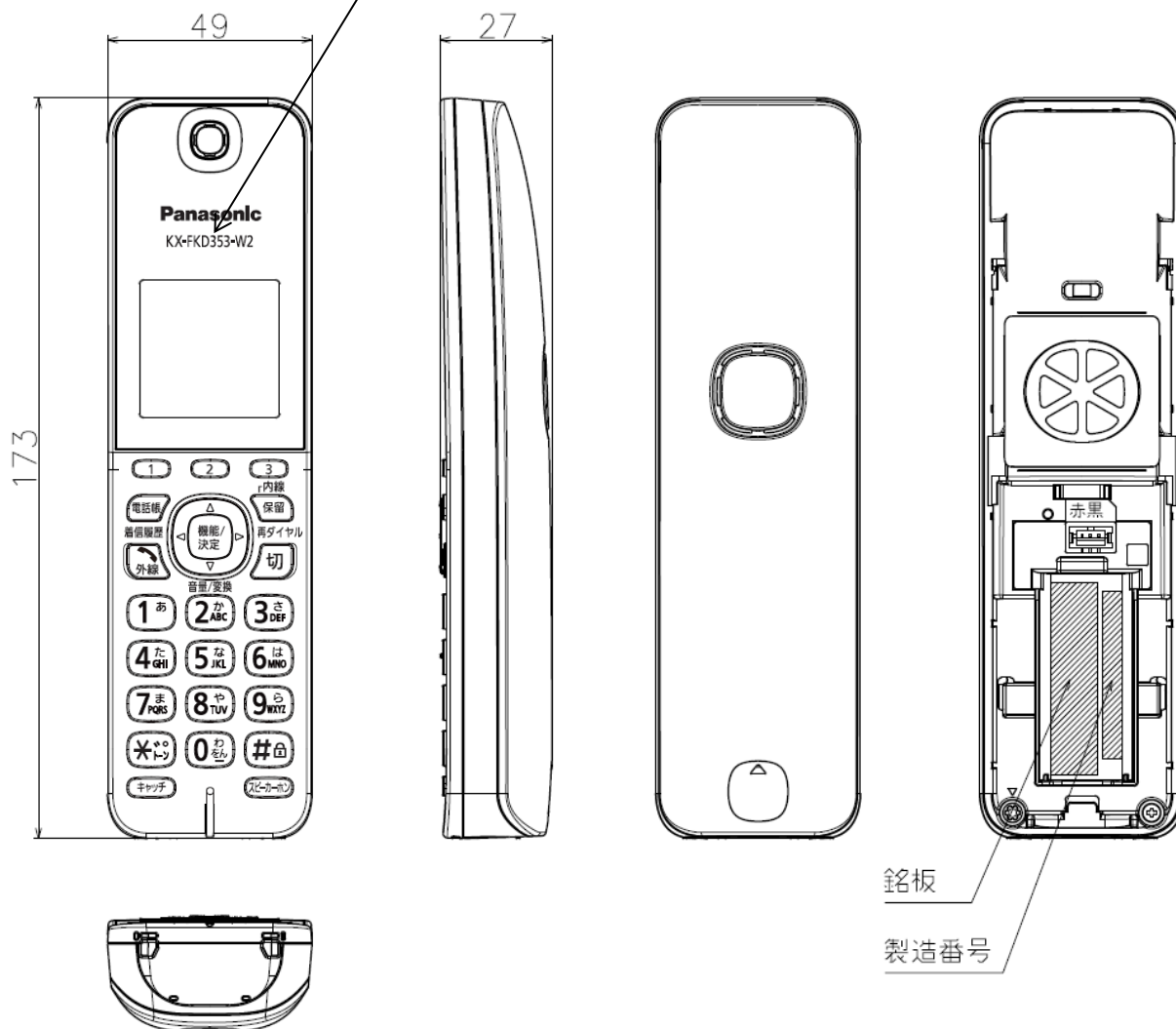


【親機】(続き)

SDメモリーカード 最大記録容量	受信ファクスなどの画像情報:最大1000件 (最大約50,000枚:64GBSDXCメモリーカード時 A4・700字程度の標準的画質(8×3.85本/mm)) 通話録音などの音声情報:最大1000件 (最大約2,000時間:64GBSDXCメモリーカード時) 電話帳:最大10ファイル(最大1,500件)	SDメモリーカード フォーマット	SDメモリーカード :FAT16/FAT12
			SDHCメモリーカード:FAT32 SDXCメモリーカード:exFAT
SDメモリーカード 記録方式	画像情報:JPEG方式、TIFF方式 音声情報:WAVE(μ-Law)方式	外形寸法図	
		品番	KX-PD505DL-W/A/DW-W/A KX-PZ500DL-W/A/DW-W/A
		品名	ファクス(親機)

単位	mm
尺度	free

KX-PD505DL/DW-W、KX-PZ500DL/DW-W の場合の表示：KX-FKD353-W2
 KX-PD505DL/DW-A、KX-PZ500DL/DW-A の場合の表示：KX-FKD353-A



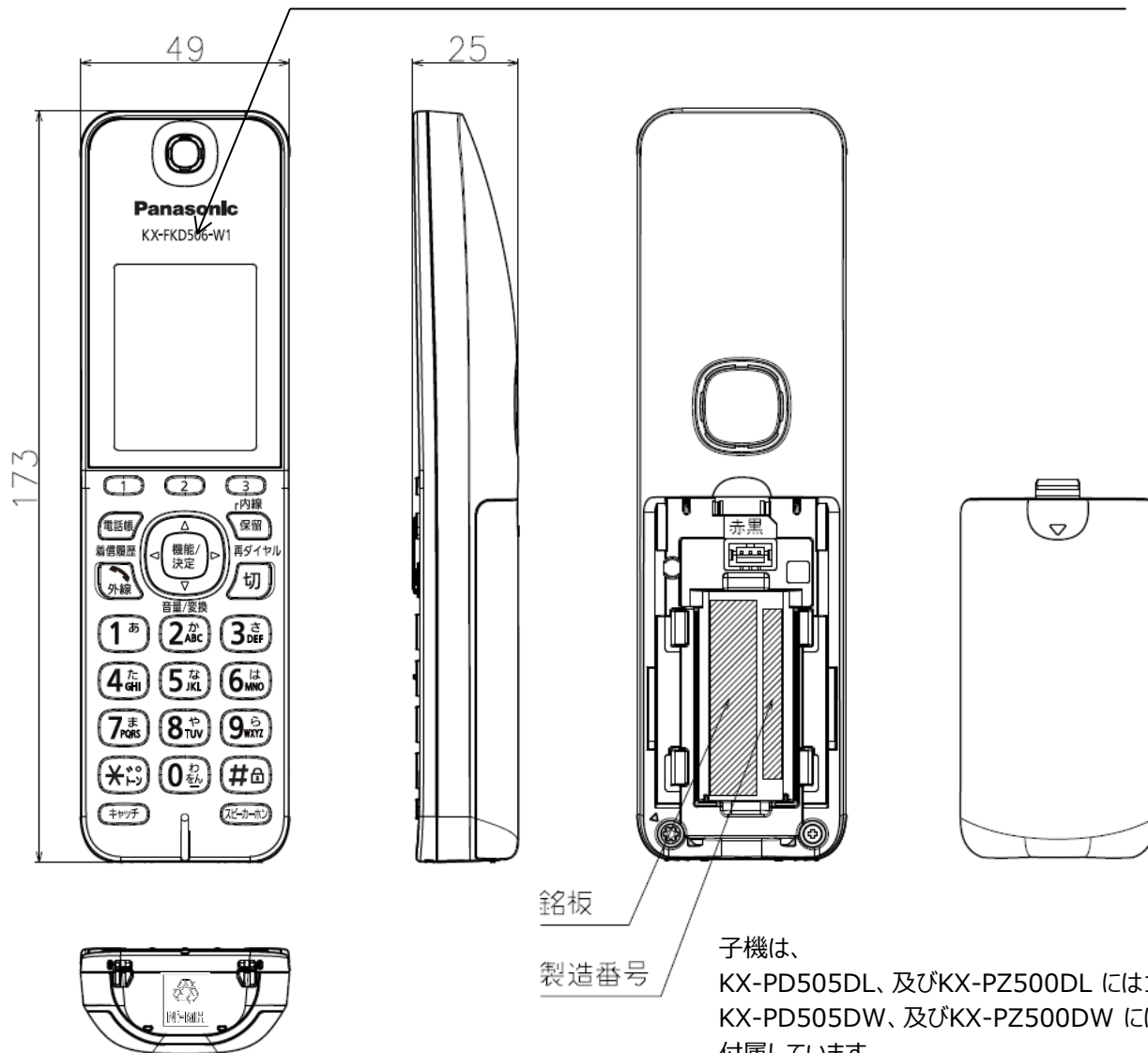
【受話子機】

電源	専用ニッケル水素電池 (品番:KX-FAN57) DC2.4V 630mAh	無線通信方式	1.9GHz TDMA-WB
外形寸法 (高さ×幅×奥行)	約173×49×27mm	使用時間	連続通話時間:約10時間 待受時間:約150時間 (充電完了した状態で、 使用環境温度が20°Cの時)
質量	約145g(電池パック含む)	充電時間	約10時間 (使用環境温度20°C、電源電圧 AC100Vの時。使用環境温度が低い時や、電 源電圧が低い時は、充電時間が長くなる。)
使用環境	温度5°C~35°C、湿度45%~85%	使用可能距離	約100m / 見通し距離

外形寸法図 / 仕様	
品番	KX-FKD353 -W2/A
品名	ファクス(受話子機)

単位	mm
尺度	free

KX-PD505DL/DW-W、KX-PZ500DL/DW-W の場合の表示：KX-FKD506-W1
 KX-PD505DL/DW-A、KX-PZ500DL/DW-A の場合の表示：KX-FKD506-A



銘板
製造番号

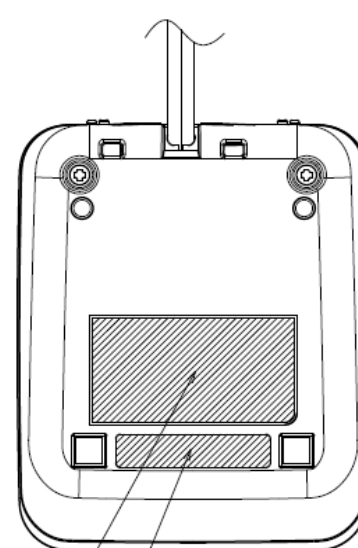
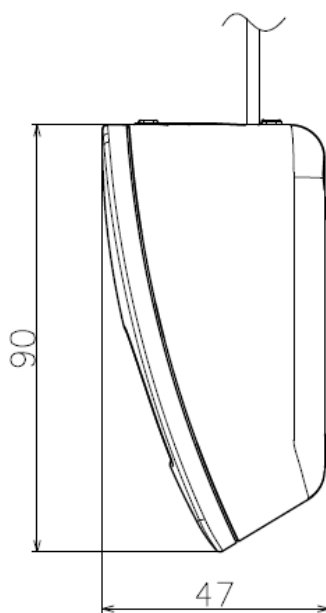
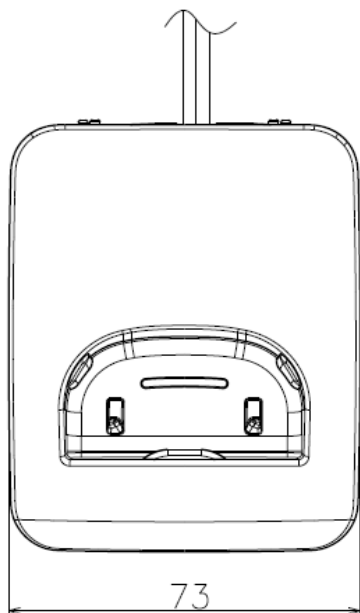
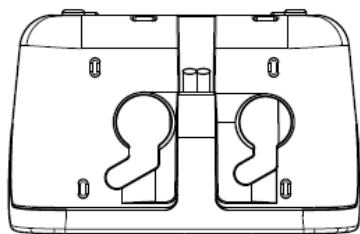
子機は、
KX-PD505DL、及びKX-PZ500DL には1台、
KX-PD505DW、及びKX-PZ500DW には2台
付属しています。

【子機】

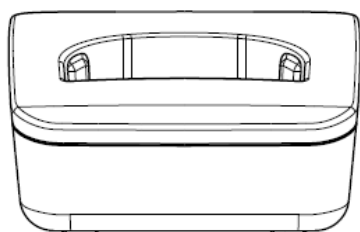
電源	専用ニッケル水素電池 (品番:KX-FAN57) DC2.4V 630mAh	無線通信方式	1.9GHz TDMA-WB
外形寸法 (高さ×幅 ×奥行)	約173×49×25mm	使用時間	連続通話時間:約10時間 待受時間:約150時間 (充電完了した状態で、 使用環境温度が20°Cの時)
質量	約140g(電池パック含む)	充電時間	約10時間 (使用環境温度20°C、電源電圧 AC100Vの時。使用環境温度が低い時や、電 源電圧が低い時は、充電時間が長くなる。)
使用環境	温度5°C~35°C、湿度45%~85%	使用可能距離	約100m / 見通し距離

外形寸法図／仕様	
品番	KX-FKD506 -W1/A
品名	ファクス(子機)

単位	mm
尺度	free



銘板
製造番号



子機用充電台は、
KX-PD505DL、及びKX-PZ500DL には1台、
KX-PD505DW、及びKX-PZ500DW には2台
付属しています。

【子機用充電台】

電源	AC100V(50Hz/60Hz)
消費電力	待機時:約0.2W (子機を充電台から外している時) 充電時:約0.7W
外形寸法 (高さ×幅 ×奥行)	約47×73×90mm
質量	約155g
使用環境	温度5°C~35°C、湿度45%~85%

外形寸法図/仕様

品番	KX-PD505DL-W/A/DW-W/A KX-PZ500DL-W/A/DW-W/A
品名	ファクス(充電台)