

●製品の仕様、付属品およびデザインは予告なく変更する場合があります。記載内容は2017年4月現在のものです。

ネットワークカメラ WV-S1130V, WV-S1110V

RBSS（優良防犯機器認定制度）【2018年基準】認定品

■概要

- 本機はネットワーク用の10BASE-T/100BASE-TX端子（ネットワーク端子）を装備した屋内用のボックスタイプの監視用カメラです。
- ネットワーク端子を使い、LAN（Local Area Network）やインターネットなどのネットワークと本機の接続によって、ネットワーク上にあるパーソナルコンピュータ（以下、PC）でカメラの画像や音声を確認できます。

【主な機能】

1. 弊社独自の顔スマートコーディング技術※1を搭載したH.265エンジンを使用し、低ビットレート高画質ストリームを実現

従来のH.264圧縮方式に加えてH.265圧縮方式での動作を可能にし、顔スマートコーディング技術と組み合わせ、弊社従来モデルに比べ、データ量を削減できます。

2. 弊社独自のインテリジェントオート（iA）機能により視認が厳しい環境での識別性を向上

スーパーダイナミック機能の改善とシャッタースピード最適化で、移動する人や車の輪郭、ヘッドライトに照らされて光っているナンバープレートの識別を可能にしました。また、顔の位置を自動判別し明るさを調整することによって、背景の明るさが変化しても顔の判別を可能にしました。

3. 暗号通信機能を搭載することによりセキュア性を向上

4. 機能拡張ソフトウェアに対応※2

機能拡張ソフトウェアをインストールすることにより、画像データを使った機能を追加することができます。

※1 被写体の「顔」と動体位置をカメラが学習し、「顔」部分のみを高精細データで送信することで大幅に帯域削減する技術。

※2 本機が対応している機能拡張ソフトウェアについては、パナソニックのサポートウェブサイト (<https://sol.panasonic.biz/security/support/info.html> <管理番号：C0103>) を参照してください。

■仕様

●基本

電源※1	PoE（IEEE802.3af 準拠）
消費電力※1	WV-S1130V PoE DC 48 V：100 mA／約4.8 W（クラス2機器） WV-S1110V PoE DC 48 V：90 mA／約4.3 W（クラス2機器）
使用環境	使用温度範囲 -10℃～+50℃ 使用湿度範囲 10％～90％（結露しないこと）
保存環境	保存温度範囲 -30℃～+60℃ 保存湿度範囲 10％～95％（結露しないこと）
モニター出力（調整用）	VBS：1.0 V [p-p] /75 Ω、コンポジット信号、ピンジャック NTSCもしくはPAL出力可能 (INITIAL SETスイッチを短く（1秒以下）押すかまたはソフトウェアで変更)
内蔵マイク	無指向性エレクトレットコンデンサマイク
寸法	幅：75 mm／高さ：57 mm／奥行き：194 mm（レンズを含む）
質量	約 390 g（レンズを含む）
仕上げ	本体：PC/ABS樹脂 セイルホワイト

※1 本機の電源に関する情報については、パナソニックのサポートウェブサイト (<https://sol.panasonic.biz/security/support/info.html> <管理番号：C0106>) を参照してください。

●カメラ部

撮像素子	WV-S1130V 約1/2.8型MOSセンサー WV-S1110V 約1/3型MOSセンサー
有効画素数	WV-S1130V 約210万画素 WV-S1110V 約130万画素
走査面積	WV-S1130V 5.57 mm (H) × 3.13 mm (V) WV-S1110V 4.80 mm (H) × 3.60 mm (V)
走査方式	プログレッシブ
最低照度	WV-S1130V カラー 0.014lx (F1.5、最長露光時間：OFF(1/30 s)、AGC：11) 0.0009 lx (F1.5、最長露光時間：最大16/30 s、AGC：11) ※ 白黒 0.012 lx (F1.5、最長露光時間：OFF (1/30 s)、AGC：11) 0.0008 lx (F1.5、最長露光時間：最大16/30 s、AGC：11) ※ ----- WV-S1110V カラー 0.01 lx (F1.5、最長露光時間：OFF(1/30 s)、AGC：11) 0.0007 lx (F1.5、最長露光時間：最大16/30 s、AGC：11) ※ 白黒 0.008 lx (F1.5、最長露光時間：OFF (1/30 s)、AGC：11) 0.0005 lx (F1.5、最長露光時間：最大16/30 s、AGC：11) ※ ※換算値
インテリジェントオート(iA)	On/Off
スーパーダイナミック	On/Off、0 から 31 の範囲でレベル設定が可能 (60fps モードに設定した場合はスーパーダイナミック機能は Off となります)
ダイナミックレンジ	WV-S1130V 144 dB typ. (スーパーダイナミック On 時) WV-S1110V 134 dB typ. (スーパーダイナミック On 時)
最大ゲイン (AGC)	0 から 11 の範囲でレベル設定が可能
暗部補正	0 から 255 の範囲でレベル設定が可能
逆光/強光補正	逆光補正 (BLC) / 強光補正 / Off (スーパーダイナミック、インテリジェントオートが Off 時のみ)
霧補正	On/Off (インテリジェントオート、コントラスト自動調整が Off 時のみ)
光量制御モード	屋外撮影/フリッカレス (50 Hz) /フリッカレス (60 Hz) /ELC/ 固定シャッター
シャッター速度	1/30 固定、3/120 固定、2/100 固定、2/120 固定、1/60 固定、1/100 固定、 1/120 固定、1/250 固定、1/500 固定、1/1000 固定、1/2000 固定、 1/4000 固定、1/10000 固定 (1/30 固定~2/120 固定は 30fps モードのみ、1/60 固定は 60fps モードのみ)
最長露光時間	最大 1/4000s、最大 1/2000s、最大 1/1000s、最大 1/500s、最大 1/250s、 最大 1/120s、最大 1/100s、最大 2/120s、最大 2/100s、最大 3/120s、 最大 1/30s、最大 2/30s、最大 4/30s、最大 6/30s、最大 10/30s、最大 16/30s (最大 2/100s、最大 3/120s は 30fps モード時のみ)
簡易白黒切替	Off/Auto
ホワイトバランス	ATW1/ATW2/AWC
デジタルノイズリダクション	0 から 255 の範囲でレベル設定が可能
画揺れ補正	On/Off (30fps モード時のみ設定可能)
プライバシーゾーン	有効/無効、ゾーン設定 最大 8 か所
画面内文字表示	On/Off、最大 20 文字 (アルファベット、カタカナ、数字、記号)
動作検知 (VMD)	有効/無効、4 エリア設定可能
画像回転	0° (Off) /90°/180° (上下反転) /270°
レンズドライブ	DC 駆動
レンズマウント	CS マウント

● レンズ部

ズーム比	3.2倍 光学 WV-S1130V 9.6倍 EX光学ズーム 画像解像度 640×360時 (手動ズーム/手動フォーカス) WV-S1110V 6.4倍 EX光学ズーム 画像解像度 VGA時 (手動ズーム/手動フォーカス)
デジタルズーム	×1、×2、×4の3段階から選択可能
焦点距離 (f)	3.0 mm～9.6 mm
最大口径比 (F)	1 : 1.5 (WIDE) ～ 1 : 2.6 (TELE)
フォーカス範囲	0.5 m～∞
絞り範囲	F1.5 ～ Close
画角	WV-S1130V [16 : 9 モード時] 水平 : 33° (TELE) ～ 116° (WIDE) 垂直 : 19° (TELE) ～ 60° (WIDE) [4 : 3 モード時] 水平 : 25° (TELE) ～ 82° (WIDE) 垂直 : 19° (TELE) ～ 60° (WIDE) WV-S1110V [16 : 9 モード時] 水平 : 29° (TELE) ～ 97° (WIDE) 垂直 : 16° (TELE) ～ 51° (WIDE) [4 : 3 モード時] 水平 : 29° (TELE) ～ 97° (WIDE) 垂直 : 22° (TELE) ～ 70° (WIDE)
仕上げ	ブラック

●ネットワーク部

ネットワーク	10BASE-T/100BASE-TX、RJ45コネクタ
画像解像度*1	WV-S1130V 2メガピクセル[16:9] (30 fpsモード) / 2メガピクセル[16:9] (60 fpsモード) 1920×1080 / 1280×720 / 640×360 / 320×180
H.265 ・ H.264	3メガピクセル[4:3] (30 fpsモード) 2048x1536*2 / 1280×960 / 800×600 / VGA / 400×300 / QVGA
JPEG (MJPEG)	WV-S1110V 1.3メガピクセル[16:9] (30 fpsモード) / 1.3メガピクセル[16:9] (60 fpsモード) 1280×720 / 640×360 / 320×180 1.3メガピクセル[4:3] (30 fpsモード) 1280×960 / 800×600 / VGA / 400×300 / QVGA
画像圧縮方式*3	H.265 ・ H.264 配信モード : 固定ビットレート / 可変ビットレート / フレームレート指定 / ベストエフォート配信 フレームレート : 1 fps / 3 fps / 5 fps* / 7.5 fps* / 10 fps* / 12 fps* / 15 fps* / 20 fps* / 30 fps* / 60 fps* (フレームレートは、「ビットレート」に制限されます。「*」付の フレームレートを設定した場合は、設定した値よりもフレームレートが 低下することがあります) 1クライアントあたりのビットレート : 64 kbps / 128 kbps* / 256 kbps* / 384 kbps* / 512 kbps* / 768 kbps* / 1024 kbps* / 1536 kbps* / 2048 kbps* / 3072 kbps* / 4096 kbps* / 6144 kbps* / 8192 kbps* / 10240 kbps* / 12288 kbps* / 14336 kbps* / 16384 kbps* / 20480 kbps* / 24576 kbps* / --自由入力-- (ビットレートは、「解像度」によって設定可能な範囲が異なります) 画質 : 固定ビットレート、フレームレート指定、ベストエフォート配信の場合 : 動き優先 / 標準 / 画質優先 可変ビットレートの場合 : 0最高画質 / 1高画質 / 2 / 3 / 4 / 5標準 / 6 / 7 / 8 / 9低画質 配信方式 : ユニキャスト / マルチキャスト
JPEG (MJPEG)	画質選択 : 0最高画質 / 1高画質 / 2 / 3 / 4 / 5標準 / 6 / 7 / 8 / 9低画質 (0~9の10段階) 配信方式 : PULL / PUSH 画像更新速度 : 0.1fps / 0.2fps / 0.33fps / 0.5fps / 1fps / 2fps / 3fps / 5fps / 6fps / 10fps / 12fps / 15fps / 30fps (JPEGとH.265/H.264同時動作時のJPEGフレームレートは制限あり)
スマートコーディング	顔スマートコーディング* On (顔スマートコーディング) / On (AUTO VIQS) / Off ※顔スマートコーディングは、ストリーム1のみ対応 GOP (Group of pictures) 制御 On (Advanced) * / On (Low) / On (Mid) / Off ※On(Advanced)は、H.265のみ対応
音声圧縮方式	G.726 (ADPCM) : 16 kbps、32 kbps G.711 : 64 kbps AAC-LC : 64 kbps、96 kbps、128 kbps
配信量制御	制限なし / 64 kbps / 128 kbps / 256 kbps / 384 kbps / 512 kbps / 768 kbps / 1024 kbps / 2048 kbps / 4096 kbps / 6144 kbps / 8192 kbps / 10240 kbps / 15360 kbps / 20480 kbps / 25600 kbps / 30720 kbps / 35840 kbps / 40960 kbps / 51200 kbps
対応プロトコル	IPv6 : TCP / IP、UDP / IP、HTTP、HTTPS、FTP、SMTP、DNS、NTP、 SNMP、DHCPv6、RTP、MLD、ICMP、ARP、IEEE 802.1X、DiffServ IPv4 : TCP / IP、UDP / IP、HTTP、HTTPS、RTSP、RTP、RTP / RTCP、 FTP、SMTP、DHCP、DNS、DDNS、NTP、SNMP、UPnP、IGMP、 ICMP、ARP、IEEE 802.1X、DiffServ

セキュリティ	ユーザー認証／ホスト認証／HTTPS※ ※証明書がプリインストールされています。
対応OS※4	Microsoft Windows 10 日本語版 Microsoft Windows 8.1 日本語版 Microsoft Windows 8 日本語版 Microsoft Windows 7 日本語版
対応ブラウザ※4 ※5	Internet Explorer 11 32ビット日本語版 Internet Explorer 10 32ビット日本語版 Internet Explorer 9 32ビット日本語版 Internet Explorer 8 32ビット日本語版 Microsoft Edge Firefox Google Chrome™
最大接続数	14※（カメラへ同時接続できるセッション数） ※条件による
FTP クライアント	アラーム画像送信、FTP 定期送信
マルチスクリーン	同時に16台のカメラの画像を表示（自カメラ含む）
携帯電話対応	NTTドコモ、au（KDDI）、SoftBank JPEG画像表示
携帯端末対応 （2016年8月現在）※6	iPad、iPhone（iOS 4.2.1以降） Android™端末

- ※ 1 H.265/H.264は各ストリームごとに選択可能。
- ※ 2 超解像度技術使用。
- ※ 3 独立に4ストリームの配信設定が可能です。
- ※ 4 Microsoft Windows または、Internet Explorerを使用する場合に必要なPCの環境や注意事項など詳しくは、付属CD-ROMのメニューより「取扱説明書」の「参照」をクリックし、「Windows/Internet Explorerのバージョンによる注意事項」をお読みください。
- ※ 5 対応ブラウザについての最新情報などはパナソニックのサポートウェブサイト（<https://sol.panasonic.biz/security/support/info.html> <管理番号：C0122>）を参照してください。
- ※ 6 対応機種など詳細については、パナソニックのサポートウェブサイト（<https://sol.panasonic.biz/security/support/info.html> <管理番号：C0108>）を参照してください。

●対応規格

電気用品安全法（電安法・PSE）：対象外
電磁的確認（VCCI など）：VCCI（クラス A）
電波法：対象外
電気通信事業法（JATE）：対象外

●別売り※1

- ・イーサネット送電アダプター BB-HPE2
- ・H.264 ユーザーライセンス※2 BB-HCA8
- ・カメラ取付台（壁面用） WV-Q181
- ・カメラ取付台（天井用） WV-Q180
- ・レンズカバー WV-CP1C
- ・PoEカメラ電源ユニット（4チャンネル） WJ-PU104
- ・PoEカメラ電源ユニット（8チャンネル） WJ-PU108

- ※1 別売品の詳細については、パナソニックのウェブサイト（<https://sol.panasonic.biz/security/support/info.html>）を参照してください。
- ※2 H.265ユーザーライセンスを含む。

■ 商標および登録商標について

- ・ Microsoft、Windows、Internet Explorerは、米国Microsoft Corporationの米国およびその他の国における登録商標または商標です。
- ・ iPad、iPhoneは、米国および他の国々で登録されたApple Inc.の商標です。
- ・ AndroidおよびGoogle Chromeは Google LLC の商標です。
- ・ FirefoxはMozilla Foundationの登録商標です。
- ・ その他、この説明書に記載されている会社名・商品名は、各会社の商標または登録商標です。

■ 付属品

取扱説明書 設置編	1 式
ご使用前に	1 冊
保証書	1 式
CD-ROM ^{※1}	1 枚
コードラベル ^{※2}	1 枚

以下の付属品は取付工事に使用します。

ワイヤー取付金具	1 個
ワイヤー取付金具固定ねじ (M2.5×8 mm)	2 本 (うち 1 本は予備ねじ)

WV-Q180、WV-Q181 を使用する場合は以下は使用しません。

三脚取付座 ^{※3}	1 個
落下防止ワイヤー	1 個
ワッシャー	1 個
スプリングワッシャー	1 個

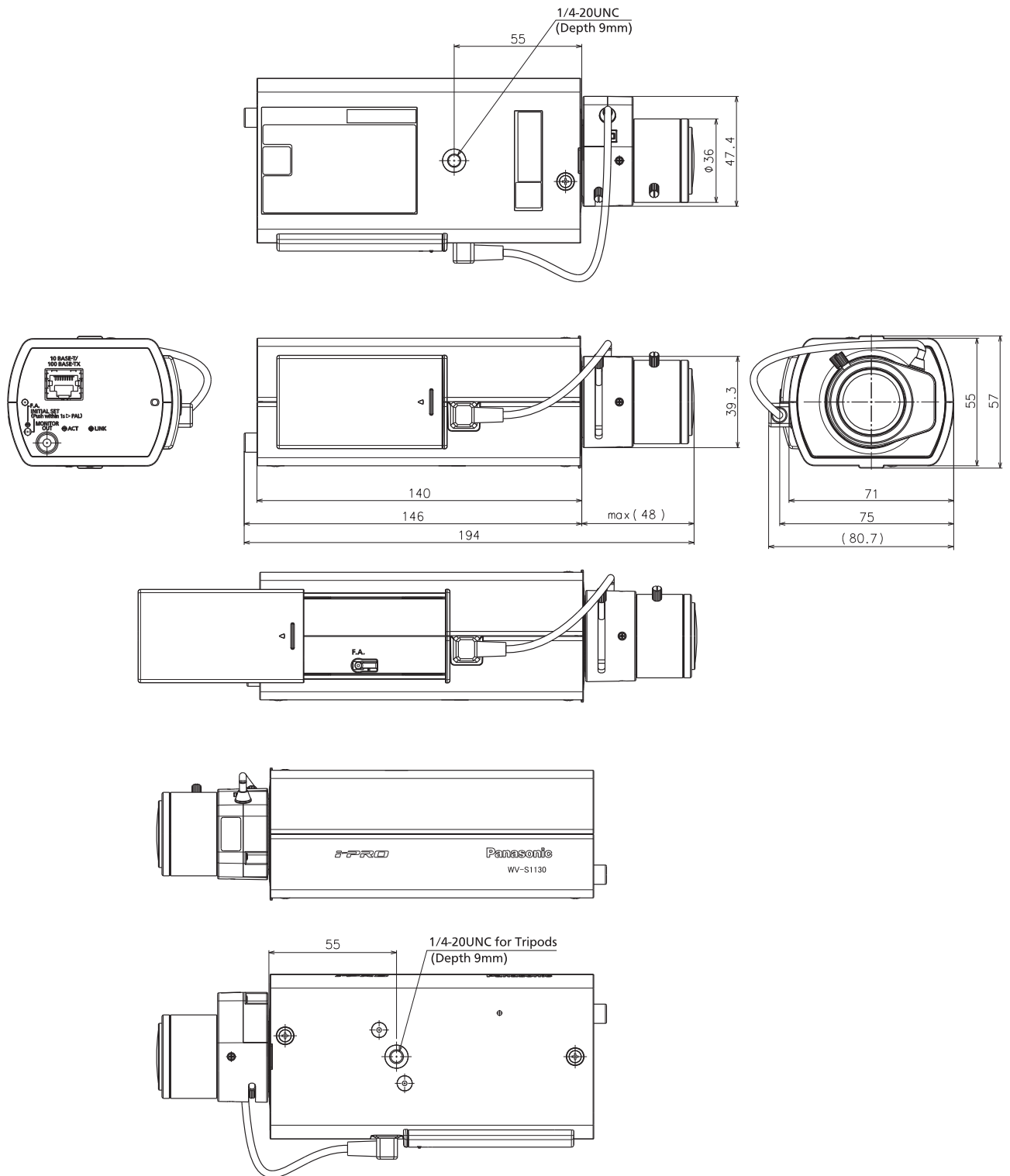
※ 1 CD-ROM には各種取扱説明書および各種ツールソフトが納められています。

※ 2 ネットワーク管理上、必要になる場合があります。ネットワーク管理者が保管してください。

※ 3 三脚取付座 (付属品) の詳細については付属 CD-ROM 内の「取扱説明書 基本編」をお読みください。

■ 外観図 (単位 : mm)

● WV-S1130V



● WV-S1110V

