

●製品の仕様、付属品およびデザインは予告なく変更する場合があります。記載内容は2017年4月現在のものです。

# ネットワークカメラ WV-S2110J

RBSS（優良防犯機器認定制度）【2018年基準】認定品

## ■概要

- 本機はネットワーク用の10BASE-T/100BASE-TX端子（ネットワーク端子）を装備した屋内用のドームタイプの監視用カメラです。
- ネットワーク端子を使い、LAN（Local Area Network）やインターネットなどのネットワークと本機の接続によって、ネットワーク上にあるパーソナルコンピュータ（以下、PC）でカメラの画像や音声を確認できます。

### 【主な機能】

- 1. 弊社独自の顔スマートコーディング技術※1を搭載したH.265エンジンを使用し、低ビットレート高画質ストリームを実現**  
従来のH.264圧縮方式に加えてH.265圧縮方式での動作を可能にし、顔スマートコーディング技術と組み合わせ、弊社従来モデルに比べ、データ量を削減できます。
- 2. 弊社独自のインテリジェントオート（iA）機能により視認が厳しい環境での識別性を向上**  
スーパーダイナミック機能の改善とシャッタースピード最適化で、移動する人や車の輪郭、ヘッドライトに照らされて光っているナンバープレートの識別を可能にしました。また、顔の位置を自動判別し明るさを調整することによって、背景の明るさが変化しても顔の判別を可能にしました。
- 3. オートフォーカス機能（AF）を搭載**  
本機の操作ボタンまたは設定メニューで、レンズのフォーカスリングを駆動させることにより自動的にピント調整できます。
- 4. 暗号通信機能を搭載することによりセキュア性を向上**
- 5. 機能拡張ソフトウェアに対応※2**  
機能拡張ソフトウェアをインストールすることにより、画像データを使った機能を追加することができます。

※1 被写体の「顔」と動体位置をカメラが学習し、「顔」部分のみを高精細データで送信することで大幅に帯域削減する技術。

※2 本機が対応している機能拡張ソフトウェアについては、パナソニックのサポートウェブサイト（<https://sol.panasonic.biz/security/support/info.html> <管理番号：C0103>）を参照してください。

## ■仕様

### ●基本

電源※1	PoE（IEEE802.3af 準拠）
消費電力※1	PoE DC 48 V：100 mA／約4.8 W（クラス2機器）
使用環境	使用温度範囲 -10℃～+50℃ 使用湿度範囲 10％～90％（結露しないこと）
保存環境	保存温度範囲 -30℃～+60℃ 保存湿度範囲 10％～95％（結露しないこと）
モニター出力（調整用）	VBS：1.0 V [p-p] / 75 Ω、コンポジット信号、φ3.5 mmミニジャック NTSCもしくはPAL出力可能 (INITIAL SETスイッチを短く(1秒以下)押すかまたはソフトウェアで変更)
内蔵マイク	無指向性エレクトレットコンデンサマイク
寸法	最大径：φ129.5 mm／高さ：101 mm／ドーム径：40 mm
質量	約 560 g
仕上げ	本体 : ABS樹脂 セイルホワイト ドームカバー : アクリル樹脂 クリア

※1 本機の電源に関する情報については、パナソニックのサポートウェブサイト（<https://sol.panasonic.biz/security/support/info.html> <管理番号：C0106>）を参照してください。

## ●カメラ部

撮像素子	約1/3型MOSセンサー
有効画素数	約130万画素
走査面積	4.80 mm (H) × 3.60 mm (V)
走査方式	プログレッシブ
最低照度	カラー 0.008 lx (F1.6、最長露光時間：OFF(1/30 s)、AGC：11) 0.0005 lx (F1.6、最長露光時間：最大16/30 s、AGC：11) ※ 白黒 0.007 lx (F1.6、最長露光時間：OFF (1/30 s)、AGC：11) 0.0004 lx (F1.6、最長露光時間：最大16/30 s、AGC：11) ※ ※換算値
インテリジェントオート (iA)	On/Off
スーパーダイナミック	On/Off、0 から 31 の範囲でレベル設定が可能 (60fps モードに設定した場合はスーパーダイナミック機能は Off となります)
ダイナミックレンジ	134 dB typ. (スーパーダイナミック On 時)
最大ゲイン (AGC)	0 から 11 の範囲でレベル設定が可能
暗部補正	0 から 255 の範囲でレベル設定が可能
逆光/強光補正	逆光補正 (BLC) / 強光補正 / Off (スーパーダイナミック、インテリジェントオートが Off 時のみ)
霧補正	On/Off (インテリジェントオート、コントラスト自動調整が Off 時のみ)
光量制御モード	屋外撮影 / フリッカレス (50 Hz) / フリッカレス (60 Hz) / 固定シャッター
シャッター速度	1/30 固定、3/120 固定、2/100 固定、2/120 固定、1/60 固定、1/100 固定、 1/120 固定、1/250 固定、1/500 固定、1/1000 固定、1/2000 固定、 1/4000 固定、1/10000 固定 (1/30 固定～2/120 固定は 30fps モードのみ、1/60 固定は 60fps モードのみ)
最長露光時間	最大 1/4000s、最大 1/2000s、最大 1/1000s、最大 1/500s、最大 1/250s、 最大 1/120s、最大 1/100s、最大 2/120s、最大 2/100s、最大 3/120s、 最大 1/30s、最大 2/30s、最大 4/30s、最大 6/30s、最大 10/30s、最大 16/30s (最大 2/100s、最大 3/120s は 30fps モード時のみ)
簡易白黒切換	Off / Auto
ホワイトバランス	ATW1 / ATW2 / AWC
デジタルノイズリダクション	0 から 255 の範囲でレベル設定が可能
画揺れ補正	On / Off (30fps モード時のみ設定可能)
プライバシーゾーン	有効 / 無効、ゾーン設定 最大 8 か所
画面内文字表示	On / Off、最大 20 文字 (アルファベット、カタカナ、数字、記号)
動作検知 (VMD)	有効 / 無効、4 エリア設定可能
画像回転	0° (Off) / 90° / 180° (上下反転) / 270°

## ●レンズ部

ズーム比	3.6 倍 光学 7.2倍 EX光学ズーム 画像解像度 VGA時 (手動ズーム/電動フォーカス)
デジタルズーム	×1、×2、×4 の3段階から選択可能
焦点距離 (f)	2.8 mm ~ 10 mm
最大口径比 (F)	1 : 1.6 (WIDE) ~ 1 : 3.4 (TELE)
フォーカス範囲	0.3 m ~ ∞
絞り範囲	F1.6 ~ T405
画角	[16 : 9 モード時] 水平 : 28° (TELE) ~ 100° (WIDE) 垂直 : 16° (TELE) ~ 54° (WIDE) [4 : 3 モード時] 水平 : 28° (TELE) ~ 100° (WIDE) 垂直 : 21° (TELE) ~ 73° (WIDE)
調整角度	水平 (PAN) 角 : -240° ~ +120° 垂直 (TILT) 角 : ±85° 傾き (YAW) 角 : ±100°

## ●ネットワーク部

ネットワーク	10BASE-T/100BASE-TX、RJ45コネクタ
画像解像度 <sup>*1</sup>	1.3メガピクセル[16:9] (30 fpsモード) / 1.3メガピクセル[16:9] (60 fpsモード)
H.265・H.264	1280×720 / 640×360 / 320×180
JPEG (MJPEG)	1.3メガピクセル[4:3] (30 fpsモード) 1280×960 / 800×600 / VGA / 400×300 / QVGA
画像圧縮方式 <sup>*2</sup>	
H.265・H.264	<p><b>配信モード：</b> 固定ビットレート / 可変ビットレート / フレームレート指定 / ベストエフォート配信</p> <p><b>フレームレート：</b> 1 fps / 3 fps / 5 fps* / 7.5 fps* / 10 fps* / 12 fps* / 15 fps* / 20 fps* / 30 fps* / 60 fps*</p> <p>(フレームレートは、「ビットレート」に制限されます。「*」付のフレームレートを設定した場合は、設定した値よりもフレームレートが低下することがあります)</p> <p><b>1クライアントあたりのビットレート：</b> 64 kbps / 128 kbps* / 256 kbps* / 384 kbps* / 512 kbps* / 768 kbps* / 1024 kbps* / 1536 kbps* / 2048 kbps* / 3072 kbps* / 4096 kbps* / 6144 kbps* / 8192 kbps* / 10240 kbps* / 12288 kbps* / 14336 kbps* / 16384 kbps* / 20480 kbps* / 24576 kbps* / --自由入力--</p> <p>(ビットレートは、「解像度」によって設定可能な範囲が異なります)</p> <p><b>画質：</b> 固定ビットレート、フレームレート指定、ベストエフォート配信の場合： 動き優先 / 標準 / 画質優先</p> <p>可変ビットレートの場合： 0最高画質 / 1高画質 / 2 / 3 / 4 / 5標準 / 6 / 7 / 8 / 9低画質</p> <p><b>配信方式：</b> ユニキャスト / マルチキャスト</p>
JPEG (MJPEG)	<p><b>画質選択：</b> 0最高画質 / 1高画質 / 2 / 3 / 4 / 5標準 / 6 / 7 / 8 / 9低画質 (0~9の10段階)</p> <p><b>配信方式：</b> PULL / PUSH</p> <p><b>画像更新速度：</b> 0.1fps / 0.2fps / 0.33fps / 0.5fps / 1fps / 2fps / 3fps / 5fps / 6fps / 10fps / 12fps / 15fps / 30fps</p> <p>(JPEGとH.265/H.264同時動作時のJPEGフレームレートは制限あり)</p>
スマートコーディング	<p><b>顔スマートコーディング<sup>*</sup></b> On (顔スマートコーディング) / On (AUTO VIQS) / Off ※顔スマートコーディングは、ストリーム1のみ対応</p> <p><b>GOP (Group of pictures) 制御</b> On (Advanced) <sup>*</sup> / On (Low) / On (Mid) / Off ※On(Advanced)は、H.265のみ対応</p>
音声圧縮方式	<p>G.726 (ADPCM) : 16 kbps、32 kbps</p> <p>G.711 : 64 kbps</p> <p>AAC-LC : 64 kbps、96 kbps、128 kbps</p>
配信量制御	制限なし / 64 kbps / 128 kbps / 256 kbps / 384 kbps / 512 kbps / 768 kbps / 1024 kbps / 2048 kbps / 4096 kbps / 6144 kbps / 8192 kbps / 10240 kbps / 15360 kbps / 20480 kbps / 25600 kbps / 30720 kbps / 35840 kbps / 40960 kbps / 51200 kbps
対応プロトコル	<p>IPv6 : TCP / IP、UDP / IP、HTTP、HTTPS、FTP、SMTP、DNS、NTP、SNMP、DHCPv6、RTP、MLD、ICMP、ARP、IEEE 802.1X、DiffServ</p> <p>IPv4 : TCP / IP、UDP / IP、HTTP、HTTPS、RTSP、RTP、RTP / RTCP、FTP、SMTP、DHCP、DNS、DDNS、NTP、SNMP、UPnP、IGMP、ICMP、ARP、IEEE 802.1X、DiffServ</p>
セキュリティ	<p>ユーザー認証 / ホスト認証 / HTTPS<sup>*</sup></p> <p>※証明書がプリインストールされています。</p>
対応OS <sup>*3</sup>	<p>Microsoft Windows 10 日本語版</p> <p>Microsoft Windows 8.1 日本語版</p> <p>Microsoft Windows 8 日本語版</p> <p>Microsoft Windows 7 日本語版</p>

対応ブラウザ※3※4	Internet Explorer 11 32ビット日本語版 Internet Explorer 10 32ビット日本語版 Internet Explorer 9 32ビット日本語版 Internet Explorer 8 32ビット日本語版 Microsoft Edge Firefox Google Chrome™
最大接続数	14* (カメラへ同時接続できるセッション数) ※条件による
FTP クライアント	アラーム画像送信、FTP 定期送信
マルチスクリーン	同時に16台のカメラの画像を表示 (自カメラ含む)
携帯電話対応	NTTドコモ、au (KDDI)、SoftBank JPEG画像表示
携帯端末対応 (2016年8月現在)※5	iPad、iPhone (iOS 4.2.1以降) Android™端末

- ※1 H.265/H.264は各ストリームごとに選択可能。  
 ※2 独立に4ストリームの配信設定が可能です。  
 ※3 Microsoft Windows または、Internet Explorerを使用する場合に必要なPCの環境や注意事項など詳しくは、付属CD-ROMのメニューより「取扱説明書」の「参照」をクリックし、「Windows/Internet Explorerのバージョンによる注意事項」をお読みください。  
 ※4 対応ブラウザについての最新情報などはパナソニックのサポートウェブサイト (<https://sol.panasonic.biz/security/support/info.html> <管理番号: C0122>) を参照してください。  
 ※5 対応機種など詳細については、パナソニックのサポートウェブサイト (<https://sol.panasonic.biz/security/support/info.html> <管理番号: C0108>) を参照してください。

#### ●対応規格

電気用品安全法 (電安法・PSE) : 対象外  
 電磁的確認 (VCCI など) : VCCI (クラス A)  
 電波法 : 対象外  
 電気通信事業法 (JATE) : 対象外

#### ●別売り※1

・イーサネット送電アダプター	BB-HPE2
・H.264 ユーザーライセンス※2	BB-HCA8
・カメラ天井直付け金具	WV-Q105A
・カメラ天井埋込金具	WV-Q174B
・ドームカバー (スモークタイプ)	WV-CF5SA※3
・PoEカメラ電源ユニット (4チャンネル)	WJ-PU104
・PoEカメラ電源ユニット (8チャンネル)	WJ-PU108

- ※1 別売品の詳細については、パナソニックのウェブサイト (<https://sol.panasonic.biz/security/support/info.html>) を参照してください。  
 ※2 H.265ユーザーライセンスを含む。  
 ※3 WV-CF5SAに同梱されている「ドームカバーシート付き機種」(チラシ)の取り付け方法を参照してください。

#### ■商標および登録商標について

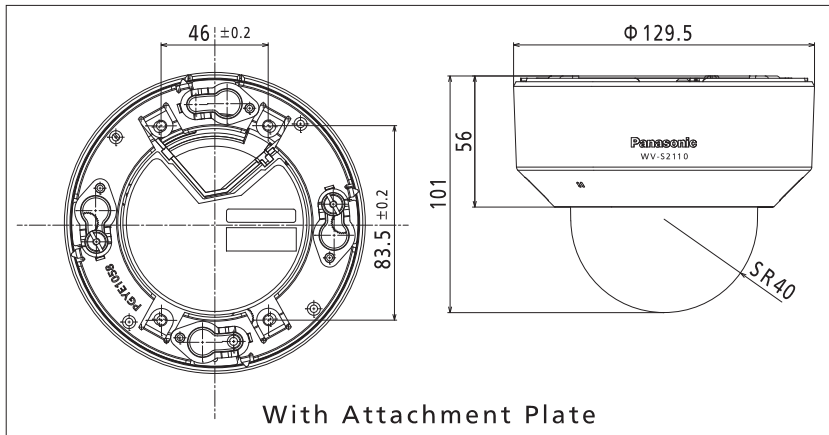
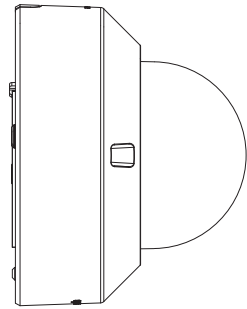
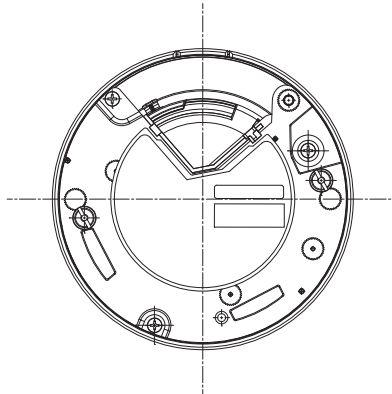
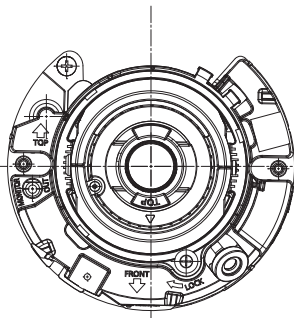
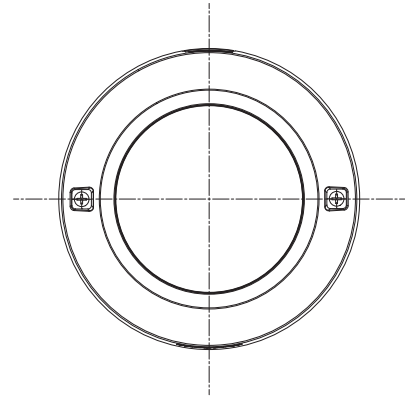
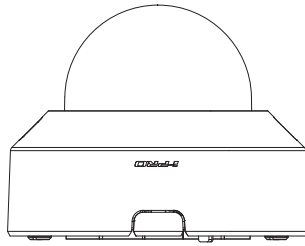
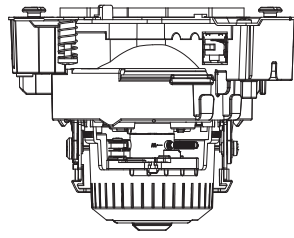
- ・Microsoft、Windows、Internet Explorerは、米国Microsoft Corporationの米国およびその他の国における登録商標または商標です。
- ・iPad、iPhoneは、米国および他の国々で登録されたApple Inc.の商標です。
- ・AndroidおよびGoogle Chromeは Google LLC の商標です。
- ・FirefoxはMozilla Foundationの登録商標です。
- ・その他、この説明書に記載されている会社名・商品名は、各会社の商標または登録商標です。

#### ■付属品

取扱説明書 設置編	1 式	以下の付属品は取付工事に使用します。	
ご使用の前に	1 冊	アタッチメント金具	1 個
保証書	1 式	型紙 A	1 枚
CD-ROM※1	1 枚	MONITOR OUT 変換プラグ	1 本
コードラベル※2	1 枚	補助ハンドル	1 個

- ※1 CD-ROM には各種取扱説明書および各種ツールソフトが納められています。  
 ※2 ネットワーク管理上、必要になる場合があります。ネットワーク管理者が保管してください。

■ 外観図（単位：mm）



※取り付けに使用する穴について

●天井や壁に直接取り付ける場合

※図中のグレーの部分は配線用の穴です。  
設置時にカメラの取付方向が決まっている場合は  $\phi 25.4$  mm、決まっていない場合は  $\phi 73$  mm の穴をあけてください。

