

●製品の仕様、付属品およびデザインは予告なく変更する場合があります。記載内容は2017年4月現在のものです。

ネットワークカメラ WV-S2131L, WV-S2130, WV-S2111L

RBSS（優良防犯機器認定制度）【2018年基準】認定品

■概要

- 本機はネットワーク用の10BASE-T/100BASE-TX端子（ネットワーク端子）を装備した屋内用のドームタイプの監視用カメラです。
- ネットワーク端子を使い、LAN（Local Area Network）やインターネットなどのネットワークと本機の接続によって、ネットワーク上にあるパーソナルコンピュータ（以下、PC）でカメラの画像や音声を確認できます。

【主な機能】

1. 弊社独自の顔スマートコーディング技術※1を搭載したH.265エンジンを使用し、低ビットレート高画質ストリームを実現

従来のH.264圧縮方式に加えてH.265圧縮方式での動作を可能にし、顔スマートコーディング技術と組み合わせ、弊社従来モデルに比べ、データ量を削減できます。

2. 弊社独自のインテリジェントオート（iA）機能により視認が厳しい環境での識別性を向上

スーパーダイナミック機能の改善とシャッタースピード最適化で、移動する人や車の輪郭、ヘッドライトに照らされて光っているナンバープレートの識別を可能にしました。また、顔の位置を自動判別し明るさを調整することによって、背景の明るさが変化しても顔の判別を可能にしました。

3. オートフォーカス機能（AF）を搭載

本機の操作ボタンまたは設定メニューで、レンズのフォーカスリングを駆動させることにより自動的にピント調整できます。

4. SDメモリーカードスロットを搭載（WV-S2131L/WV-S2111L）

アラーム発生時やスケジュール設定、ウェブブラウザ画面からの手動操作で、SDメモリーカードにH.265/H.264動画またはJPEG画像を保存できます（ダウンロード可能）。また、ネットワーク障害時にJPEG画像を保存することもできます。

5. 暗号通信、改ざん検知機能（WV-S2131L/WV-S2111L）を搭載することによりセキュア性を向上

6. 機能拡張ソフトウェアに対応※2

機能拡張ソフトウェアをインストールすることにより、画像データを使った機能を追加することができます。

※1 被写体の「顔」と動体位置をカメラが学習し、「顔」部分のみを高精細データで送信することで大幅に帯域削減する技術。

※2 本機が対応している機能拡張ソフトウェアについては、パナソニックのサポートウェブサイト（<https://sol.panasonic.biz/security/support/info.html> <管理番号：C0103>）を参照してください。

■仕様

●基本

電源※1	DC12 V (WV-S2131L/WV-S2111L) PoE (IEEE802.3af 準拠)
消費電力※1	WV-S2131L/WV-S2111L DC12 V : 560 mA/約6.8 W PoE DC 48 V : 150 mA/約7.2 W (クラス0機器) WV-S2130 PoE DC 48 V : 110 mA/約5.3 W (クラス2機器)
使用環境	使用温度範囲 -10 °C~+50 °C 使用湿度範囲 10 %~90 % (結露しないこと)
保存環境	保存温度範囲 -30 °C~+60 °C 保存湿度範囲 10 %~95 % (結露しないこと)
モニター出力 (調整用)	VBS : 1.0 V [p-p] /75 Ω、コンポジット信号、φ3.5 mmミニジャック NTSCもしくはPAL出力可能 (INITIAL SETスイッチを短く (1秒以下) 押すかまたはソフトウェアで変更)
外部I/O 端子 (WV-S2131L/WV-S2111L)	ALARM IN 1 (アラーム入力1/白黒切換入力/自動時刻調整入力) 1 端子 ALARM IN 2 (アラーム入力2/アラーム出力) 1 端子 ALARM IN 3 (アラーム入力3/AUX 出力) 1 端子
内蔵マイク (WV-S2130)	無指向性エレクトレットコンデンサマイク
オーディオ入力 (WV-S2131L/WV-S2111L)	φ3.5 mmステレオミニジャック マイク入力時 使用可能マイク : プラグインパワー方式 (感度 : -48 dB±3 dB (0 dB=1 V/Pa、1 kHz)) 入力インピーダンス : 約2 kΩ 不平衡 供給電圧 : 2.5 V±0.5 V ライン入力時 入力レベル : 約-10 dBV
オーディオ出力※2 (WV-S2131L/WV-S2111L)	φ3.5 mmステレオミニジャック (モノラル出力) 出力インピーダンス : 約600 Ω 不平衡 出力レベル : -20 dBV
寸法	最大径 : φ129.5 mm/高さ : 101 mm/ドーム径 : 40 mm
質量	約 560 g
仕上げ	本体 : ABS樹脂 セイルホワイト ドームカバー : アクリル樹脂 クリア

※1 本機の電源に関する情報については、パナソニックのサポートウェブサイト

(<https://sol.panasonic.biz/security/support/info.html> <管理番号 : C0106>) を参照してください。

※2 オーディオ出力はモニター出力へ切り換え可能です。切り換え方法については付属CD-ROM内の「取扱説明書 操作・設定編」をお読みください。

●カメラ部

撮像素子	約1/3型MOSセンサー
有効画素数	約240万画素
走査面積	5.28 mm (H) × 2.97 mm (V)
走査方式	プログレッシブ
最低照度	WV-S2131L カラー 0.012 lx (F1.6、最長露光時間：OFF(1/30 s)、AGC：11) 0.0008 lx (F1.6、最長露光時間：最大16/30 s、AGC：11) ※ 白黒 0 lx (F1.6、最長露光時間：OFF (1/30 s)、AGC：11、 IR LED点灯時) 0.006 lx (F1.6、最長露光時間：OFF (1/30 s)、AGC：11) 0.0004 lx (F1.6、最長露光時間：最大16/30 s、AGC：11) ※
	----- WV-S2130 カラー 0.012 lx (F1.6、最長露光時間：OFF(1/30 s)、AGC：11) 0.0008 lx (F1.6、最長露光時間：最大16/30 s、AGC：11) ※ 白黒 0.01 lx (F1.6、最長露光時間：OFF (1/30 s)、AGC：11) 0.0007 lx (F1.6、最長露光時間：最大16/30 s、AGC：11) ※
	----- WV-S2111L カラー 0.008 lx (F1.6、最長露光時間：OFF(1/30 s)、AGC：11) 0.0005 lx (F1.6、最長露光時間：最大16/30 s、AGC：11) ※ 白黒 0 lx (F1.6、最長露光時間：OFF (1/30 s)、AGC：11、 IR LED点灯時) 0.004 lx (F1.6、最長露光時間：OFF (1/30 s)、AGC：11) 0.0003 lx (F1.6、最長露光時間：最大16/30 s、AGC：11) ※
	※換算値
インテリジェントオート (iA)	On/Off
スーパーダイナミック	On/Off、0 から 31 の範囲でレベル設定が可能 (60fps モードに設定した場合はスーパーダイナミック機能はOff となります)
ダイナミックレンジ	144 dB typ. (スーパーダイナミック On 時)
最大ゲイン (AGC)	0 から 11 の範囲でレベル設定が可能
暗部補正	0 から 255 の範囲でレベル設定が可能
逆光/強光補正	逆光補正 (BLC) / 強光補正 / Off (スーパーダイナミック、インテリジェントオートが Off 時のみ)
霧補正	On/Off (インテリジェントオート、コントラスト自動調整が Off 時のみ)
光量制御モード	屋外撮影 / フリッカレス (50 Hz) / フリッカレス (60 Hz) / 固定シャッター
シャッター速度	1/30 固定、3/120 固定、2/100 固定、2/120 固定、1/60 固定、1/100 固定、 1/120 固定、1/250 固定、1/500 固定、1/1000 固定、1/2000 固定、 1/4000 固定、1/10000 固定 (1/30 固定～2/120 固定は 30fps モードのみ、1/60 固定は 60fps モードのみ)
最長露光時間	最大 1/4000s、最大 1/2000s、最大 1/1000s、最大 1/500s、最大 1/250s、 最大 1/120s、最大 1/100s、最大 2/120s、最大 2/100s、最大 3/120s、 最大 1/30s、最大 2/30s、最大 4/30s、最大 6/30s、最大 10/30s、最大 16/30s (最大 2/100s、最大 3/120s は 30fps モード時のみ)
カラー/白黒切換 (WV-S2131L/WV-S2111L)	Off/ On(IR Light Off)/ On(IR Light On)/ Auto1(IR Light Off)/ Auto2(IR Light On)/ Auto3(SCC)
簡易白黒切換 (WV-S2130)	Off/Auto
IR LED Light (WV-S2131L/WV-S2111L)	High/Middle/Low/Off 最長照射距離：30 m
ホワイトバランス	ATW1/ATW2/AWC
デジタルノイズリダクション	0 から 255 の範囲でレベル設定が可能
画揺れ補正	On/Off (30fps モード時のみ設定可能)
プライバシーゾーン	有効/無効、ゾーン設定 最大 8 か所
画面内文字表示	On/Off、最大 20 文字 (アルファベット、カタカナ、数字、記号)
動作検知 (VMD)	有効/無効、4 エリア設定可能
画像回転	0° (Off) / 90° / 180° (上下反転) / 270°

●レンズ部

ズーム比	3.6倍 光学 WV-S2131L 10.8倍 EX光学ズーム 画像解像度 640×360時 (電動ズーム/電動フォーカス) WV-S2130 10.8倍 EX光学ズーム 画像解像度 640×360時 (手動ズーム/電動フォーカス) WV-S2111L 7.2倍 EX光学ズーム 画像解像度 640×360時 (手動ズーム/電動フォーカス)
デジタルズーム	×1、×2、×4の3段階から選択可能
焦点距離 (f)	2.8 mm ~ 10 mm
最大口径比 (F)	1 : 1.6 (WIDE) ~ 1 : 3.4 (TELE)
フォーカス範囲	0.3 m ~ ∞
絞り範囲	F1.6 ~ T405
画角	[16 : 9 モード時] 水平 : 30° (TELE) ~ 110° (WIDE) 垂直 : 17° (TELE) ~ 59° (WIDE) [4 : 3 モード時] 水平 : 25° (TELE) ~ 90° (WIDE) 垂直 : 19° (TELE) ~ 66° (WIDE)
調整角度	WV-S2131L/WV-S2111L 水平 (PAN) 角 : -240°~+120° 垂直 (TILT) 角 : -30°~+85° 傾き (YAW) 角 : ±100° WV-S2130 水平 (PAN) 角 : -240°~+120° 垂直 (TILT) 角 : ±85° 傾き (YAW) 角 : ±100°

●ネットワーク部

ネットワーク	10BASE-T/100BASE-TX、RJ45コネクター
画像解像度*1 H.265・H.264 JPEG (MJPEG)	<p>WV-S2131L/WV-S2130 2メガピクセル[16:9] (30 fpsモード) / 2メガピクセル[16:9] (60 fpsモード) 1920×1080/1280×720/640×360/320×180 3メガピクセル[4:3] (30 fpsモード) 2048×1536*2/1280×960/800×600/VGA/400×300/QVGA</p> <hr/> <p>WV-S2111L 1.3メガピクセル[16:9] (30 fpsモード) / 1.3メガピクセル[16:9] (60 fpsモード) 1280×720/640×360/320×180 1.3メガピクセル[4:3] (30 fpsモード) 1280×960/800×600/VGA/400×300/QVGA</p>
画像圧縮方式*3	<p>H.265・H.264 配信モード: 固定ビットレート/可変ビットレート/フレームレート指定/ ベストエフォート配信 フレームレート: 1 fps/3 fps/5 fps*/7.5 fps*/10 fps*/12 fps*/15 fps*/20 fps*/ 30 fps*/60 fps* (フレームレートは、「ビットレート」に制限されます。「*」付の フレームレートを設定した場合は、設定した値よりもフレームレートが 低下することがあります) 1クライアントあたりのビットレート: 64 kbps/128 kbps*/256 kbps*/384 kbps*/512 kbps*/768 kbps*/ 1024 kbps*/1536 kbps*/2048 kbps*/3072 kbps*/4096 kbps*/ 6144 kbps*/8192 kbps*/10240 kbps*/12288 kbps*/14336 kbps*/ 16384 kbps*/20480 kbps*/24576 kbps*/--自由入力-- (ビットレートは、「解像度」によって設定可能な範囲が異なります) 画質: 固定ビットレート、フレームレート指定、ベストエフォート配信の場合: 動き優先/標準/画質優先 可変ビットレートの場合: 0最高画質/1高画質/2/3/4/5標準/6/7/8/9低画質 配信方式: ユニキャスト/マルチキャスト</p> <hr/> <p>JPEG (MJPEG) 画質選択: 0最高画質/1高画質/2/3/4/5標準/6/7/8/9低画質 (0~9の10段階) 配信方式: PULL/PUSH 画像更新速度: 0.1fps/0.2fps/0.33fps/0.5fps/1fps/2fps/3fps/5fps/6fps/10fps/ 12fps/15fps/30fps (JPEGとH.265/H.264同時動作時のJPEGフレームレートは制限あり)</p>
スマートコーディング	<p>顔スマートコーディング* On (顔スマートコーディング) / On (AUTO VIQS) / Off ※顔スマートコーディングは、ストリーム1のみ対応 GOP (Group of pictures) 制御 On (Advanced) * / On (Low) / On (Mid) / Off ※On(Advanced)は、H.265のみ対応</p>
音声圧縮方式	<p>G.726 (ADPCM) : 16 kbps、32 kbps G.711 : 64 kbps AAC-LC**4 : 64 kbps、96 kbps、128 kbps</p>
配信量制御	<p>制限なし/64 kbps/128 kbps/256 kbps/384 kbps/512 kbps/ 768 kbps/1024 kbps/2048 kbps/4096 kbps/6144 kbps/8192 kbps/ 10240 kbps/15360 kbps/20480 kbps/25600 kbps/30720 kbps/ 35840 kbps/40960 kbps/51200 kbps</p>
対応プロトコル	<p>IPv6 : TCP/IP、UDP/IP、HTTP、HTTPS、FTP、SMTP、DNS、NTP、 SNMP、DHCPv6、RTP、MLD、ICMP、ARP、IEEE 802.1X、DiffServ IPv4 : TCP/IP、UDP/IP、HTTP、HTTPS、RTSP、RTP、RTP/RTCP、 FTP、SMTP、DHCP、DNS、DDNS、NTP、SNMP、UPnP、IGMP、 ICMP、ARP、IEEE 802.1X、DiffServ</p>

セキュリティ	ユーザー認証／ホスト認証／HTTPS* ／動画ファイルの改ざん検出* (WV-S2131L/WV-S2111L) ※証明書がプリインストールされています。
対応OS*5	Microsoft Windows 10 日本語版 Microsoft Windows 8.1 日本語版 Microsoft Windows 8 日本語版 Microsoft Windows 7 日本語版
対応ブラウザ*5*6	Internet Explorer 11 32ビット日本語版 Internet Explorer 10 32ビット日本語版 Internet Explorer 9 32ビット日本語版 Internet Explorer 8 32ビット日本語版 Microsoft Edge Firefox Google Chrome™
最大接続数	14* (カメラへ同時接続できるセッション数) ※条件による
FTP クライアント	アラーム画像送信、FTP 定期送信 (FTP定期送信失敗時、SDメモリーカードにバックアップ可能 (WV-S2131L/WV-S2111L))
マルチスクリーン	同時に16台のカメラの画像を表示 (自カメラ含む)
動作確認済み SDXC/ SDHC/SDメモリーカード (別売り) *7*8 (WV-S2131L/WV-S2111L)	パナソニック株式会社製 (業務用SDメモリーカード) SDXCメモリーカード : 64 GB、128 GB、256 GB SDHCメモリーカード : 4 GB、8 GB、16 GB、32 GB SDメモリーカード : 2 GB (miniSDカード、microSDカードは除く)
携帯電話対応	NTTドコモ、au (KDDI)、SoftBank JPEG画像表示 AUX制御 (アクセスレベルによる) (WV-S2131L/WV-S2111L)
携帯端末対応 (2016年8月現在) *9	iPad、iPhone (iOS 4.2.1以降) Android™端末

- ※ 1 H.265/H.264は各ストリームごとに選択可能。
- ※ 2 超解像度技術使用。
- ※ 3 独立に4ストリームの配信設定が可能です。
- ※ 4 SDメモリーカードへの録音は、AAC-LC (Advanced Audio Coding – Low Complexity) のみ使用します。
(WV-S2131L/WV-S2111L)
- ※ 5 Microsoft Windows または、Internet Explorerを使用する場合に必要なPCの環境や注意事項など詳しくは、付属CD-ROMのメニューより「取扱説明書」の「参照」をクリックし、「Windows/Internet Explorerのバージョンによる注意事項」をお読みください。
- ※ 6 対応ブラウザについての最新情報などはパナソニックのサポートウェブサイト
(<https://sol.panasonic.biz/security/support/info.html> <管理番号: C0122>) を参照してください。
- ※ 7 最新の動作確認済みSDメモリーカード情報などは、パナソニックのサポートウェブサイト
(<https://sol.panasonic.biz/security/support/info.html> <管理番号: C0107>) を参照してください。
- ※ 8 スピードクラスClass10 対応のSDメモリーカードは、UHS-I (Ultra High Speed-I) 対応のカードをご使用ください。
- ※ 9 対応機種など詳細については、パナソニックのサポートウェブサイト
(<https://sol.panasonic.biz/security/support/info.html> <管理番号: C0108>) を参照してください。

●対応規格

電気用品安全法（電安法・PSE）：対象外
電磁的確認（VCCIなど）：VCCI（クラスA）
電波法：対象外
電気通信事業法（JATE）：対象外

●別売り※1

・ACアダプター	WV-PS16
・イーサネット送電アダプター	BB-HPE2
・H.264 ユーザーライセンス※2	BB-HCA8
・カメラ天井直付け金具	WV-Q105A
・カメラ天井埋込金具	WV-Q174B
・ドームカバー（スモークタイプ）	WV-CF5SA※3
・PoEカメラ電源ユニット（4チャンネル）	WJ-PU104
・PoEカメラ電源ユニット（8チャンネル）	WJ-PU108

※1 別売品の詳細については、パナソニックのウェブサイト

(<https://sol.panasonic.biz/security/support/info.html>) を参照してください。

※2 H.265ユーザーライセンスを含む。

※3 WV-CF5SAに同梱されている「ドームカバーシート付き機種」（チラシ）の取り付け方法を参照してください。

■商標および登録商標について

- ・Microsoft、Windows、Internet Explorerは、米国Microsoft Corporationの米国およびその他の国における登録商標または商標です。
- ・iPad、iPhoneは、米国および他の国々で登録されたApple Inc.の商標です。
- ・AndroidおよびGoogle Chromeは Google LLC の商標です。
- ・FirefoxはMozilla Foundationの登録商標です。
- ・その他、この説明書に記載されている会社名・商品名は、各会社の商標または登録商標です。

■付属品

取扱説明書 設置編	1 式
ご使用前に	1 冊
保証書※1	1 式
CD-ROM※2	1 枚
コードラベル※3	1 枚

以下の付属品は取付工事に使用します。

アタッチメント金具	1 個
型紙 A	1 枚
電源用端子台※4 (WV-S2131L/WV-S2111L)	1 個
外部 I/O 用端子台※4 (WV-S2131L/WV-S2111L)	1 個
MONITOR OUT 変換プラグ	1 本
補助ハンドル (WV-S2111L/WV-S2130)	1 個

※1 本製品には、何種類かの保証書が付属されています。それぞれの保証書は、その保証書に記載されている地域で購入された製品に対してのみ適用されます。

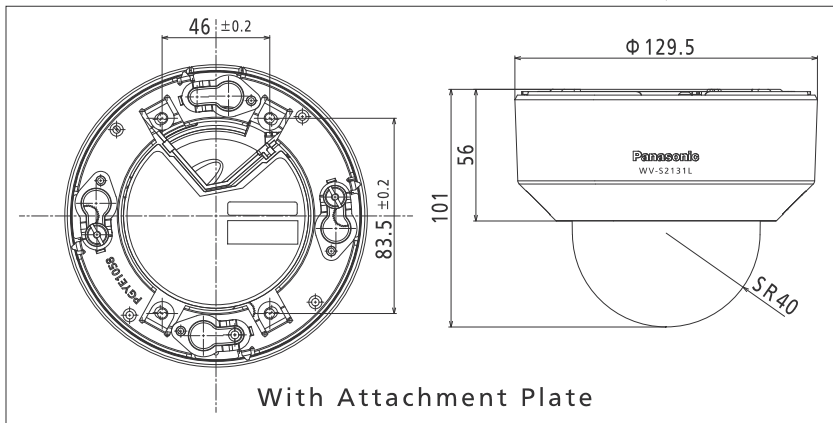
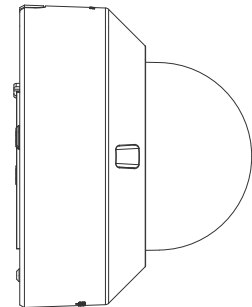
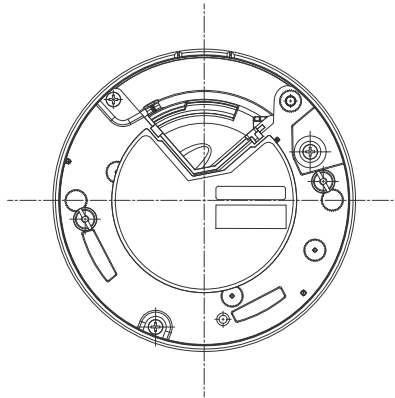
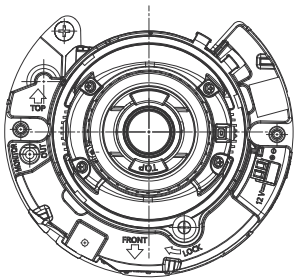
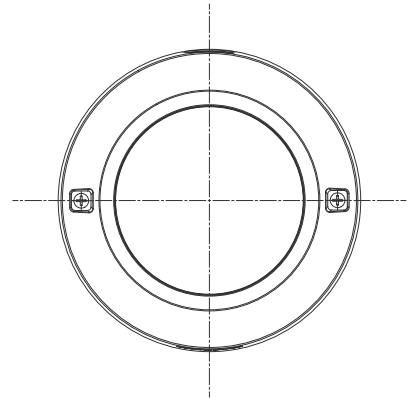
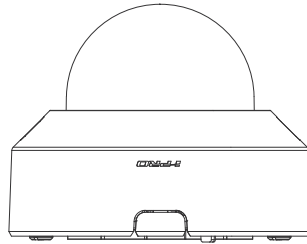
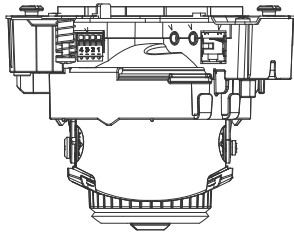
※2 CD-ROM には各種取扱説明書および各種ツールソフトが納められています。

※3 ネットワーク管理上、必要になる場合があります。ネットワーク管理者が保管してください。

※4 外部 I/O 用端子台と電源用端子台はカメラ本体に装着されています。

■ 外観図 (単位 : mm)

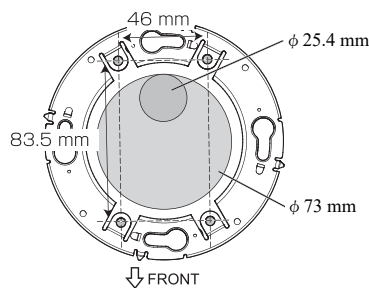
● WV-S2131L



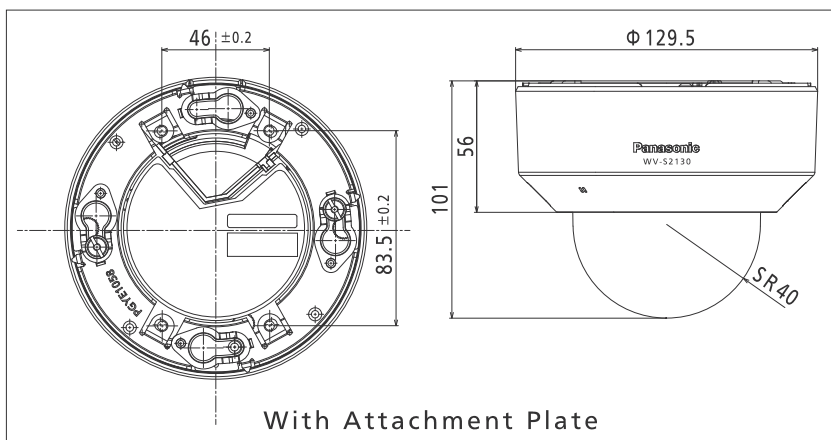
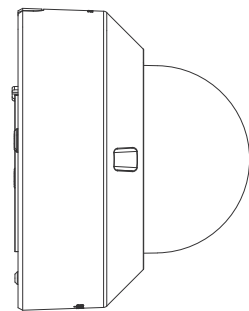
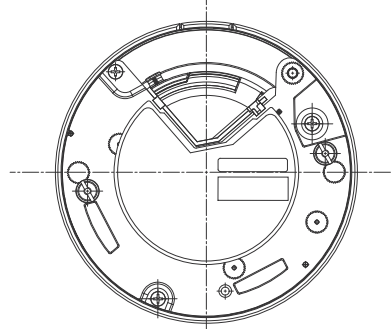
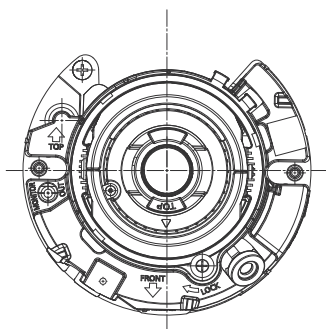
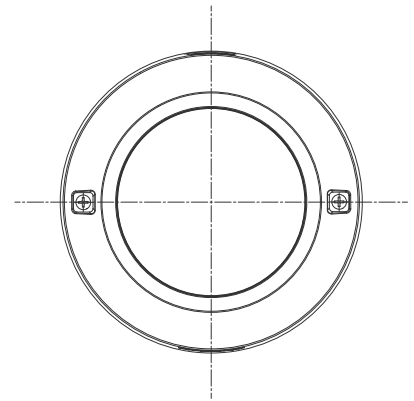
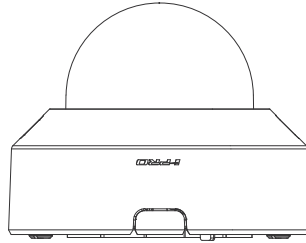
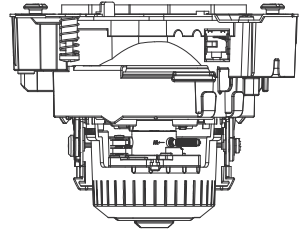
※取り付けに使用する穴について

● 天井や壁に直接取り付ける場合

※図中のグレーの部分は配線用の穴です。
 設置時にカメラの取付方向が決まっている場合はφ25.4 mm、決まっていない場合はφ73 mmの穴をあけてください。

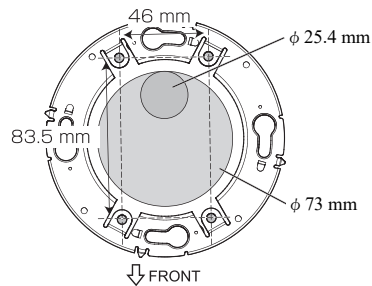


● WV-S2130

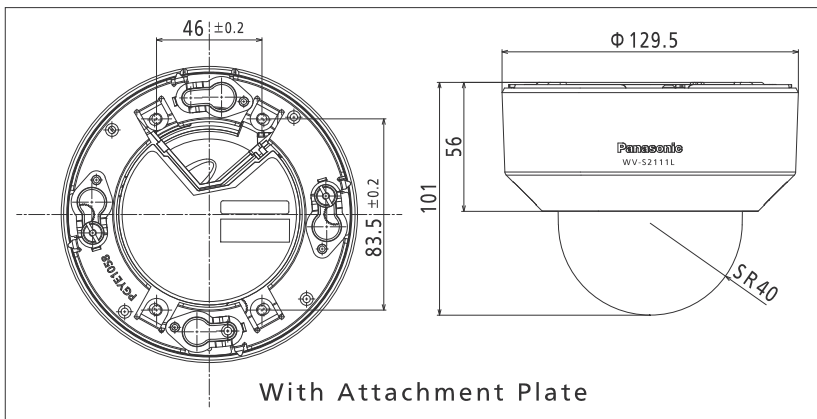
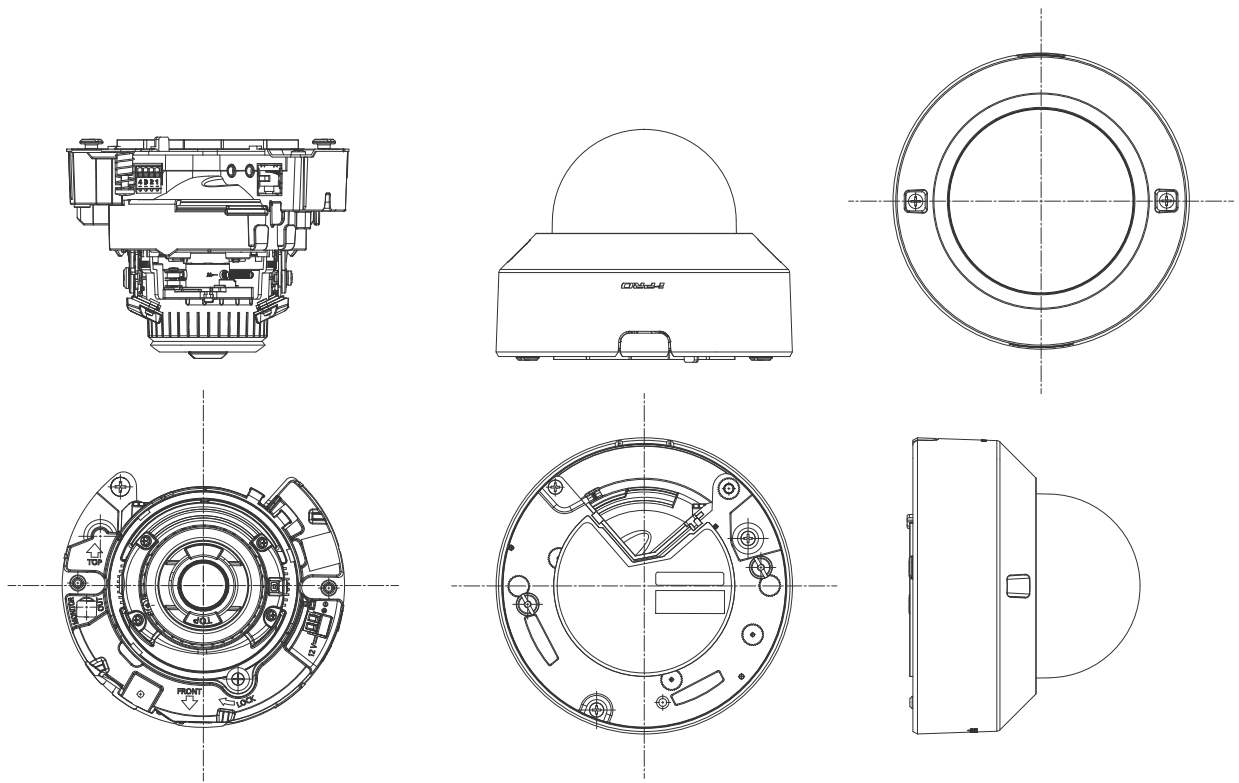


※取り付けに使用する穴について

※図中のグレーの部分は配線用の穴です。
 設置時にカメラの取付方向が決まっている場合はφ25.4 mm、決まっていない場合はφ73 mmの穴をあけてください。



● WV-S2111L



※取り付けに使用する穴について

※図中のグレーの部分は配線用の穴です。
 設置時にカメラの取付方向が決まっている場合はφ25.4 mm、決まっていない場合はφ73 mmの穴をあけてください。

