

●製品の仕様、付属品およびデザインは予告なく変更する場合があります。記載内容は2017年4月現在のものです。

ネットワークカメラ WV-S2531LTN

RBSS（優良防犯機器認定制度）【2018年基準】認定品

■概要

- 本機はネットワーク用の10BASE-T/100BASE-TX端子（ネットワーク端子）を装備した屋外用のドームタイプの監視用カメラです。
- ネットワーク端子を使い、LAN（Local Area Network）やインターネットなどのネットワークと本機の接続によって、ネットワーク上にあるパーソナルコンピュータ（以下、PC）でカメラの画像や音声を確認できます。

【主な機能】

1. 弊社独自の顔スマートコーディング技術※1を搭載したH.265エンジンを使用し、低ビットレート高画質ストリームを実現

従来のH.264圧縮方式に加えてH.265圧縮方式での動作を可能にし、顔スマートコーディング技術と組み合わせ、弊社従来モデルに比べ、データ量を削減できます。

2. 弊社独自のインテリジェントオート（iA）機能により視認が厳しい環境での識別性を向上

スーパーダイナミック機能の改善とシャッタースピード最適化で、移動する人や車の輪郭、ヘッドライトに照らされて光っているナンバープレートの識別を可能にしました。また、顔の位置を自動判別し明るさを調整することによって、背景の明るさが変化しても顔の判別を可能にしました。

3. オートフォーカス機能（AF）を搭載

本機の操作ボタンまたは設定メニューで、レンズのフォーカスリングを駆動させることにより自動的にピント調整できます。

4. SDメモリーカードスロットを搭載

アラーム発生時やスケジュール設定、ウェブブラウザ画面からの手動操作で、SDメモリーカードにH.265/H.264動画またはJPEG画像を保存できます（ダウンロード可能）。また、ネットワーク障害時にJPEG画像を保存することもできます。

5. 暗号通信、改ざん検知機能を搭載することによりセキュリティ性を向上

6. 機能拡張ソフトウェアに対応※2

機能拡張ソフトウェアをインストールすることにより、画像データを使った機能を追加することができます。

7. ドームカバーにアドバンスド親水コート※3を採用

透明なカバー部分の表面に特殊なコーティングを採用し、水滴が付着しにくくしています。

8. IP66※4、Type 4X（UL50）※5 適合、NEMA 4X※6 準拠の高い防じん性と防水性を確保

現場でのカメラ本体部の防水工事が不要です（ケーブルの接続部分は防水処理が必要です）。

9. 耐衝撃性 50 J（IEC 60068-2-75/JIS C 60068-2-75準拠）/IK10※7（IEC 62262）適合の高い耐衝撃性を実現

屋外設置で要求される衝撃に強い本体を実現しています。

※1 被写体の「顔」と動体位置をカメラが学習し、「顔」部分のみを高精細データで送信することで大幅に帯域削減する技術。

※2 本機が対応している機能拡張ソフトウェアについては、パナソニックのサポートウェブサイト（<https://sol.panasonic.biz/security/support/info.html> <管理番号：C0103>）を参照してください。

※3 親水コートは水（雨水）のみに効果があり、その他の物質（例えば油など）やドームカバーへの傷に対して効果はありません。

※4 IP66：外来固形物に対して「耐じん形（6）」、水に対して「暴噴流（6）」の保護がなされていることを示します（IEC 60529/JIS C 0920）。

※5 Type 4X（UL50）：ULの防水規格で4Xは等級を示します。

※6 NEMA：National Electrical Manufacturers Association（米国）が制定している防塵・防水性能規格。

※7 IK10：国際電気標準会議（IEC）で規定されている、耐衝撃性に関する規格で衝撃のランクを示します。

■ 仕様

● 基本

電源 ^{※1}	DC12 V PoE (IEEE802.3af 準拠)
消費電力 ^{※1}	DC12 V : 750 mA / 約9.0 W PoE DC 48 V : 195 mA / 約9.4 W (クラス0機器)
使用環境	使用温度範囲 -40 °C ~ +60 °C ^{※2} (電源投入時: -30 °C ~ +60 °C) 使用湿度範囲 10 % ~ 100 % (結露しないこと)
保存環境	保存温度範囲 -30 °C ~ +60 °C 保存湿度範囲 10 % ~ 95 % (結露しないこと)
モニター出力 (調整用)	VBS : 1.0 V [p-p] / 75 Ω、コンポジット信号、φ3.5 mm ミニジャック NTSC もしくは PAL 出力可能 (INITIAL SET スイッチを短く (1秒以下) 押すかまたはソフトウェアで変更)
外部I/O 端子	ALARM IN 1 (アラーム入力1 / 白黒切換入力 / 自動時刻調整入力) 1 端子 ALARM IN 2 (アラーム入力2 / アラーム出力) 1 端子 ALARM IN 3 (アラーム入力3 / AUX 出力) 1 端子
オーディオ入力	φ3.5 mm ステレオミニジャック マイク入力時 使用可能マイク: プラグインパワー方式 (感度: -48 dB ± 3 dB (0 dB = 1 V / Pa, 1 kHz)) 入力インピーダンス: 約2 kΩ 不平衡 供給電圧: 2.5 V ± 0.5 V ライン入力時 入力レベル: 約-10 dBV
オーディオ出力 ^{※3}	φ3.5 mm ステレオミニジャック (モノラル出力) 出力インピーダンス: 約600 Ω 不平衡 出力レベル: -20 dBV
防水性 ^{※4}	IP66 (IEC 60529 / JIS C 0920)、Type 4X (UL50) NEMA 4X 準拠
耐衝撃性	50 J (IEC 60068-2-75 / JIS C 60068-2-75 準拠)、IK10 (IEC 62262)
寸法	ベース金具使用時: 最大径: φ164 mm / 高さ: 139 mm / ドーム径: 42 mm アタッチメント金具のみで設置時: 最大径: φ154 mm / 高さ: 103 mm / ドーム径: 42 mm
質量	ベース金具使用時 : 約1.6 kg アタッチメント金具のみで設置時 : 約1.2 kg
仕上げ	本体 : アルミダイカスト ライトグレー 外郭ねじ : ステンレス (耐食処理) ドームカバー : ポリカーボネート樹脂 (親水コート対応) クリア
その他	いたずら防止構造 ^{※5}

※1 本機の電源に関する情報については、パナソニックのサポートウェブサイト

(<https://sol.panasonic.biz/security/support/info.html> <管理番号: C0106>) を参照してください。

※2 常時IR LEDが点灯する環境でご使用になる場合は、-40 °C ~ +50 °Cでご使用ください。

※3 オーディオ出力はモニター出力へ切り換え可能です。切り換え方法については付属CD-ROM内の「取扱説明書 操作・設定編」をお読みください。

※4 取扱説明書に従い設置工事が正しく行われ、かつ適切な防水処理が行われた場合のみ。

※5 設置完了後に触ることができるねじが、通常のドライバーでは開閉できないような構造を持っているもの。

●カメラ部

撮像素子	約1/3型MOSセンサー
有効画素数	約240万画素
走査面積	5.28 mm (H) x 2.97 mm (V)
走査方式	プログレッシブ
最低照度	カラー 0.015 lx (F1.7、最長露光時間：OFF(1/30 s)、AGC：11) 0.001 lx (F1.7、最長露光時間：最大16/30 s、AGC：11) ※ 白黒 0 lx (F1.7、最長露光時間：OFF (1/30 s)、AGC：11、 IR LED点灯時) 0.008 lx (F1.7、最長露光時間：OFF (1/30 s)、AGC：11) 0.0005 lx (F1.7、最長露光時間：最大16/30 s、AGC：11) ※ ※換算値
インテリジェントオート (iA)	On/Off
スーパーダイナミック	On/Off、0 から 31 の範囲でレベル設定が可能 (60fps モードに設定した場合はスーパーダイナミック機能はOffとなります。)
ダイナミックレンジ	144 dB typ. (スーパーダイナミック On 時)
最大ゲイン (AGC)	0 から 11 の範囲でレベル設定が可能
暗部補正	0 から 255 の範囲でレベル設定が可能
逆光/強光補正	逆光補正 (BLC) / 強光補正 / Off (スーパーダイナミック、インテリジェントオートが Off 時のみ)
霧補正	On/Off (インテリジェントオート、コントラスト自動調整が Off 時のみ)
光量制御モード	屋外撮影/フリッカレス (50 Hz) / フリッカレス (60 Hz) / 固定シャッター
シャッター速度	1/30 固定、3/120 固定、2/100 固定、2/120 固定、1/60 固定、1/100 固定、 1/120 固定、1/250 固定、1/500 固定、1/1000 固定、1/2000 固定、 1/4000 固定、1/10000 固定 (1/30 固定～2/120 固定は 30fps モードのみ、1/60 固定は 60fps モードのみ)
最長露光時間	最大 1/4000s、最大 1/2000s、最大 1/1000s、最大 1/500s、最大 1/250s、 最大 1/120s、最大 1/100s、最大 2/120s、最大 2/100s、最大 3/120s、 最大 1/30s、最大 2/30s、最大 4/30s、最大 6/30s、最大 10/30s、最大 16/30s (最大 2/100s、最大 3/120s は 30fps モード時のみ)
カラー/白黒切換	Off/On(IR Light Off)/On(IR Light On)/Auto1(IR Light Off)/ Auto2(IR Light On)/Auto3(SCC)
IR LED Light	High/Middle/Low/Off 最長照射距離：40 m
ホワイトバランス	ATW1/ATW2/AWC
デジタルノイズリダクション	0 から 255 の範囲でレベル設定が可能
画揺れ補正	On/Off (30fps モード時のみ設定可能)
プライバシーゾーン	有効/無効、ゾーン設定 最大 8 か所
画面内文字表示	On/Off、最大 20 文字 (アルファベット、カタカナ、数字、記号)
動作検知 (VMD)	有効/無効、4 エリア設定可能
画像回転	0° (Off) / 90° / 180° (上下反転) / 270°

●レンズ部

ズーム比	2.3倍 光学 6.9倍 EX光学ズーム 画像解像度 640×360時 (電動ズーム/電動フォーカス)
デジタルズーム	×1、×2、×4の3段階から選択可能
焦点距離 (f)	9.0 mm ~ 21 mm
最大口径比 (F)	1 : 1.7 (WIDE) ~ 1 : 3.0 (TELE)
フォーカス範囲	2.0 m ~ ∞
絞り範囲	F1.7 ~ T405
画角	[16 : 9 モード時] 水平 : 14° (TELE) ~ 34° (WIDE) 垂直 : 8° (TELE) ~ 19° (WIDE) [4 : 3 モード時] 水平 : 12° (TELE) ~ 28° (WIDE) 垂直 : 9° (TELE) ~ 21° (WIDE)
調整角度	水平 (PAN) 角 : ±180° 垂直 (TILT) 角 : -30° ~ +85° 傾き (YAW) 角 : ±100°

●ネットワーク部

ネットワーク	10BASE-T/100BASE-TX、RJ45コネクタ
画像解像度*1 H.265・H.264	2メガピクセル[16:9] (30 fpsモード) / 2メガピクセル[16:9] (60 fpsモード) 1920x1080/1280x720/640x360/320x180
JPEG (MJPEG)	3メガピクセル[4:3] (30 fpsモード) 2048x1536*2 / 1280x960/800x600/VGA/400x300/QVGA
画像圧縮方式*3 H.265・H.264	配信モード： 固定ビットレート/可変ビットレート/フレームレート指定/ ベストエフォート配信 フレームレート： 1 fps/3 fps/5 fps*/7.5 fps*/10 fps*/12 fps*/15 fps*/20 fps*/ 30 fps*/60 fps* (フレームレートは、「ビットレート」に制限されます。「*」付の フレームレートを設定した場合は、設定した値よりもフレームレートが 低下することがあります) 1クライアントあたりのビットレート： 64 kbps/128 kbps*/256 kbps*/384 kbps*/512 kbps*/768 kbps*/ 1024 kbps*/1536 kbps*/2048 kbps*/3072 kbps*/4096 kbps*/ 6144 kbps*/8192 kbps*/10240 kbps*/12288 kbps*/14336 kbps*/ 16384 kbps*/20480 kbps*/24576 kbps*/--自由入力-- (ビットレートは、「解像度」によって設定可能な範囲が異なります) 画質： 固定ビットレート、フレームレート指定、ベストエフォート配信の場合： 動き優先/標準/画質優先 可変ビットレートの場合： 0最高画質/1高画質/2/3/4/5標準/6/7/8/9低画質 配信方式： ユニキャスト/マルチキャスト
JPEG (MJPEG)	画質選択： 0最高画質/1高画質/2/3/4/5標準/6/7/8/9低画質 (0~9の10段階) 配信方式：PULL/PUSH 画像更新速度： 0.1fps/0.2fps/0.33fps/0.5fps/1fps/2fps/3fps/5fps/6fps/10fps/ 12fps/15fps/30fps (JPEGとH.265/H.264同時動作時のJPEGフレームレートは制限あり)
スマートコーディング	顔スマートコーディング* On (顔スマートコーディング) / On (AUTO VIQS) / Off ※顔スマートコーディングは、ストリーム1のみ対応 GOP (Group of pictures) 制御 On (Advanced) */ On (Low) / On (Mid) / Off ※On(Advanced)は、H.265のみ対応
音声圧縮方式	G.726 (ADPCM) : 16 kbps、32 kbps G.711 : 64 kbps AAC-LC*4 : 64 kbps、96 kbps、128 kbps
配信量制御	制限なし/64 kbps/128 kbps/256 kbps/384 kbps/512 kbps/ 768 kbps/1024 kbps/2048 kbps/4096 kbps/6144 kbps/8192 kbps/ 10240 kbps/15360 kbps/20480 kbps/25600 kbps/30720 kbps/ 35840 kbps/40960 kbps/51200 kbps
対応プロトコル	IPv6 : TCP/IP、UDP/IP、HTTP、HTTPS、FTP、SMTP、DNS、NTP、 SNMP、DHCPv6、RTP、MLD、ICMP、ARP、IEEE 802.1X、DiffServ IPv4 : TCP/IP、UDP/IP、HTTP、HTTPS、RTSP、RTP、RTP/RTCP、 FTP、SMTP、DHCP、DNS、DDNS、NTP、SNMP、UPnP、IGMP、 ICMP、ARP、IEEE 802.1X、DiffServ
セキュリティ	ユーザー認証/ホスト認証/HTTPS*/動画ファイルの改ざん検出* ※証明書がプリインストールされています。
対応OS*5	Microsoft Windows 10 日本語版 Microsoft Windows 8.1 日本語版 Microsoft Windows 8 日本語版 Microsoft Windows 7 日本語版

対応ブラウザ※5※6	Internet Explorer 11 32ビット日本語版 Internet Explorer 10 32ビット日本語版 Internet Explorer 9 32ビット日本語版 Internet Explorer 8 32ビット日本語版 Microsoft Edge Firefox Google Chrome™
最大接続数	14※ (カメラへ同時接続できるセッション数) ※条件による
FTP クライアント	アラーム画像送信、FTP 定期送信 (FTP定期送信失敗時、SDメモリーカードにバックアップ可能)
マルチスクリーン	同時に16台のカメラの画像を表示 (自カメラ含む)
動作確認済み SDXC/ SDHC/SDメモリーカード (別売り) ※7※8	パナソニック株式会社製 (業務用SDメモリーカード) SDXCメモリーカード : 64 GB、128 GB、256 GB SDHCメモリーカード : 4 GB、8 GB、16 GB、32 GB SDメモリーカード : 2 GB (miniSDカード、microSDカードは除く)
携帯電話対応	NTTドコモ、au (KDDI)、SoftBank JPEG画像表示 AUX制御 (アクセスレベルによる)
携帯端末対応 (2016年8月現在) ※9	iPad、iPhone (iOS 4.2.1以降) Android™端末

- ※ 1 H.265/H.264は各ストリームごとに選択可能。
- ※ 2 超解像度技術使用。
- ※ 3 独立に4ストリームの配信設定が可能です。
- ※ 4 SDメモリーカードへの録音は、AAC-LC (Advanced Audio Coding - Low Complexity) のみ使用します。
- ※ 5 Microsoft Windows または、Internet Explorerを使用する場合に必要なPCの環境や注意事項など詳しくは、付属CD-ROMのメニューより「取扱説明書」の「参照」をクリックし、「Windows/Internet Explorerのバージョンによる注意事項」をお読みください。
- ※ 6 対応ブラウザについての最新情報などはパナソニックのサポートウェブサイト (<https://sol.panasonic.biz/security/support/info.html> <管理番号: C0122>) を参照してください。
- ※ 7 最新の動作確認済みSDメモリーカード情報などは、パナソニックのサポートウェブサイト (<https://sol.panasonic.biz/security/support/info.html> <管理番号: C0107>) を参照してください。
- ※ 8 スピードクラスClass10 対応のSDメモリーカードは、UHS-I (Ultra High Speed-I) 対応のカードをご使用ください。
- ※ 9 対応機種など詳細については、パナソニックのサポートウェブサイト (<https://sol.panasonic.biz/security/support/info.html> <管理番号: C0108>) を参照してください。

●対応規格

- 電気用品安全法（電安法・PSE）：対象外
- 電磁的確認（VCCI など）：VCCI（クラス A）
- 電波法：対象外
- 電気通信事業法（JATE）：対象外

●別売り※1

- | | |
|---|------------|
| ・ ACアダプター | WV-PS16 |
| ・ イーサネット送電アダプター | BB-HPE2 |
| ・ H.264 ユーザーライセンス※2 | BB-HCA8 |
| ・ カメラ天井直付け金具 | WV-Q105A※3 |
| ・ ドームカバー（スモークタイプ） | WV-CW7S |
| ・ ドームカバー（スモークタイプ・親水コート） | WV-CW7SN |
| ・ サンシェード | WV-Q7118 |
| ・ カメラ天井吊り下げ金具
（WV-Q124（吊り下げ金具）と一緒に使い天井に設置できます。） | WV-Q121B |
| ・ カメラ壁取付金具
（WV-Q124（吊り下げ金具）と一緒に使い壁面に設置できます。） | WV-Q122A |
| ・ パイプ取付金具
（WV-Q124（吊り下げ金具）と一緒に使い天井に設置できます。） | WV-Q123 |
| ・ 吊り下げ金具
（WV-Q121A、WV-Q121B、WV-Q122A、WV-Q123を使って設置する場合に使用します。） | WV-Q124 |
| ・ PoEカメラ電源ユニット（4チャンネル） | WJ-PU104 |
| ・ PoEカメラ電源ユニット（8チャンネル） | WJ-PU108 |

※1 別売品の詳細については、パナソニックのウェブサイト
（<https://sol.panasonic.biz/security/support/info.html>）を参照してください。

※2 H.265ユーザーライセンスを含む。

※3 WV-Q105Aを使って天井に設置する場合は、屋内設置のみとなります。

■商標および登録商標について

- ・ Microsoft、Windows、Internet Explorerは、米国Microsoft Corporationの米国およびその他の国における登録商標または商標です。
- ・ iPad、iPhoneは、米国および他の国々で登録されたApple Inc.の商標です。
- ・ AndroidおよびGoogle Chromeは Google LLC の商標です。
- ・ FirefoxはMozilla Foundationの登録商標です。
- ・ その他、この説明書に記載されている会社名・商品名は、各会社の商標または登録商標です。

■付属品

- | | |
|-----------|-----|
| 取扱説明書 設置編 | 1 式 |
| ご使用の前に | 1 冊 |
| 保証書※1 | 1 式 |
| CD-ROM※2 | 1 枚 |
| コードラベル※3 | 1 枚 |

以下の付属品は取付工事に使用します。

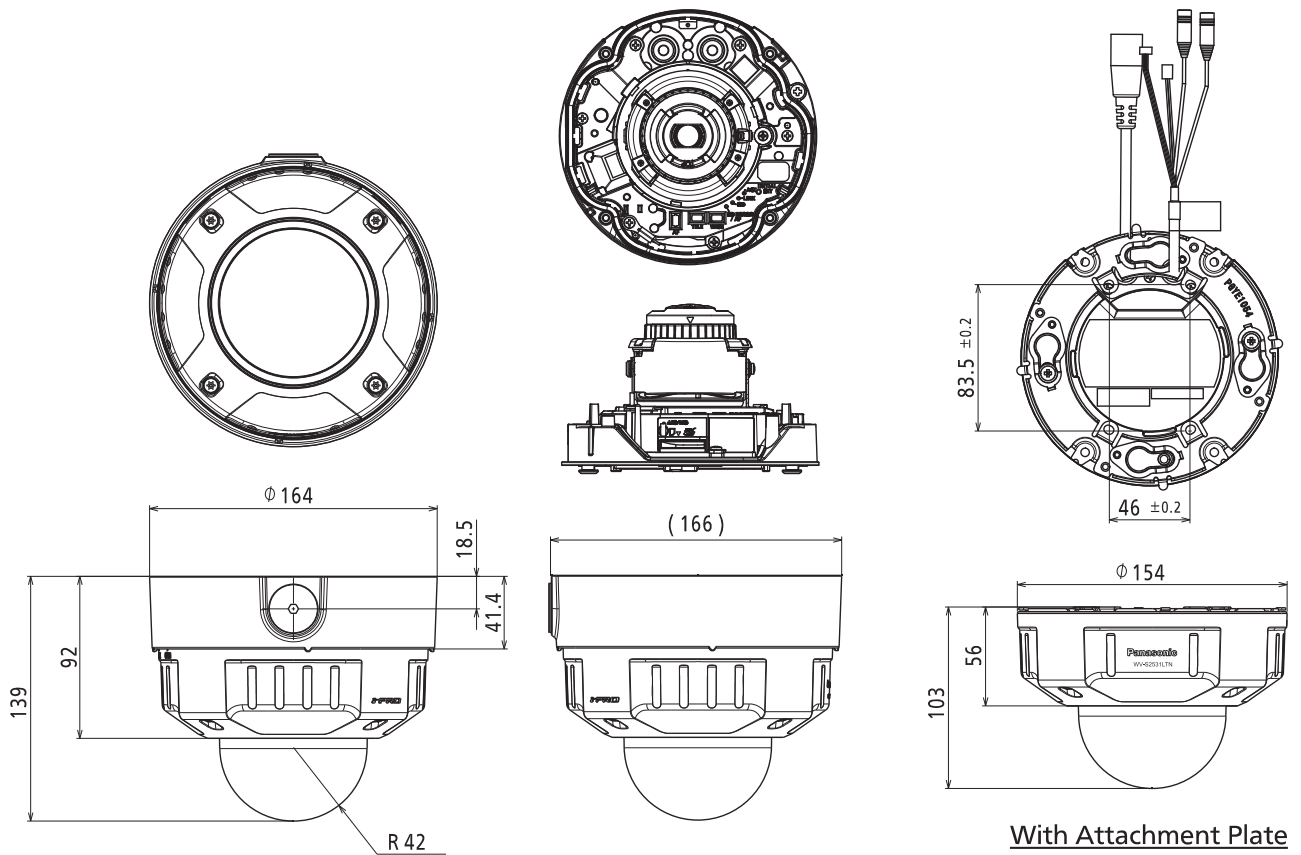
- | | |
|-----------------------|--------------------|
| ベース金具 | 1 個 |
| アタッチメント金具 | 1 個 |
| アタッチメント固定ねじ(M4×8 mm) | 5 本
（うち1本は予備ねじ） |
| 型紙 A（アタッチメント金具用） | 1 枚 |
| 型紙 B（ベース金具用） | 1 枚 |
| 防水テープ | 1 個 |
| RJ45 防水コネクタカバー | 1 個 |
| RJ45 防水コネクタキャップ | 1 個 |
| ビット（六角対辺 6.35 mm T20） | 1 個 |
| 4P アラームケーブル | 1 本 |
| 2P 電源ケーブル | 1 本 |
| MONITOR OUT 変換プラグ | 1 本 |

※1 本製品には、何種類かの保証書が付属されています。それぞれの保証書は、その保証書に記載されている地域で購入された製品に対してのみ適用されます。

※2 CD-ROM には各種取扱説明書および各種ツールソフトが納められています。

※3 ネットワーク管理上、必要になる場合があります。ネットワーク管理者が保管してください。

■ 外観図 (単位 : mm)

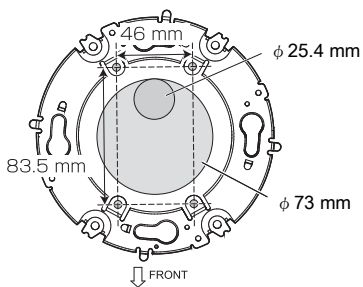


With Attachment Plate

※取り付けに使用する穴について

接続管を使って配線する場合は配線用の穴は不要です。

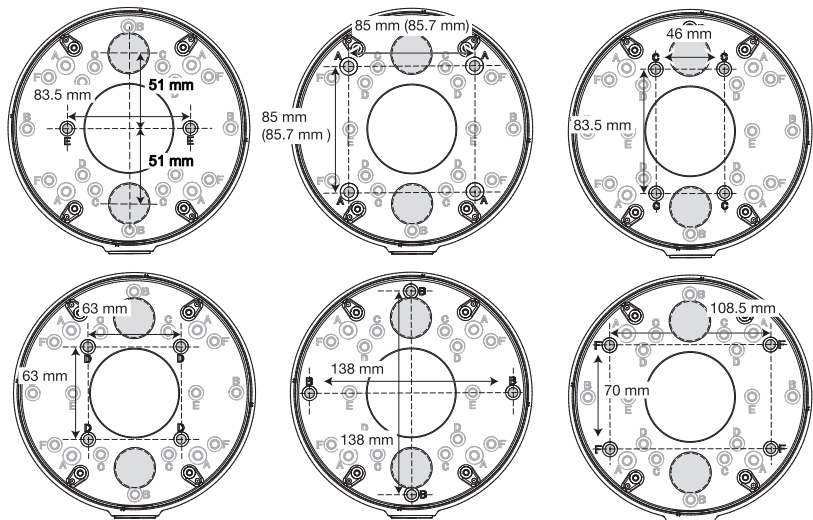
●直接取り付ける場合



※図中のグレーの部分は配線用の穴です。
 設置時にカメラの取付方向が決まっている場合は $\phi 25.4$ mm 決まっていない場合は $\phi 73$ mm の穴をあけてください。

●ベース金具を使って取り付ける場合

ベース金具は、天井や壁面の状態によって次の6通りのねじ位置で固定できます。



※図中のグレーの部分は配線用の穴です。2か所のどちらかを選んで $\phi 25.4$ mm の穴をあけてください。