

●製品の仕様、付属品およびデザインは予告なく変更する場合があります。記載内容は2017年4月現在のものです。

ネットワークカメラ WV-S1130VRJ, WV-S1110VRJ

RBSS（優良防犯機器認定制度）【2018年基準】認定品

■概要

- 本機はネットワーク用の10BASE-T/100BASE-TX端子（ネットワーク端子）を装備した屋内用のボックスタイプの監視用カメラです。
- ネットワーク端子を使い、LAN（Local Area Network）やインターネットなどのネットワークと本機の接続によって、ネットワーク上にあるパーソナルコンピュータ（以下、PC）でカメラの画像や音声を確認できます。

【主な機能】

1. H.265 エンジンを使用し、低ビットレート高画質ストリームを実現

従来のH.264圧縮方式に加えてH.265圧縮方式での動作を可能にしたことにより、弊社従来モデルに比べ、データ量を削減できます。

■仕様

●基本

電源※1	PoE（IEEE802.3af 準拠）
消費電力※1	WV-S1130VRJ PoE DC 48 V：100 mA／約4.8 W（クラス2機器） WV-S1110VRJ PoE DC 48 V：90 mA／約4.3 W（クラス2機器）
使用環境	使用温度範囲 -10℃～+50℃ 使用湿度範囲 10％～90％（結露しないこと）
保存環境	保存温度範囲 -30℃～+60℃ 保存湿度範囲 10％～95％（結露しないこと）
モニター出力（調整用）	VBS：1.0 V [p-p] / 75 Ω、コンポジット信号、ピンジャック NTSCもしくはPAL出力可能 （INITIAL SETスイッチを短く（1秒以下）押すかまたはソフトウェアで変更）
内蔵マイク	無指向性エレクトレットコンデンサマイク
寸法	幅：75 mm／高さ：57 mm／奥行き：194 mm（レンズを含む）
質量	約 390 g（レンズを含む）
仕上げ	本体 ：PC/ABS樹脂 セイルホワイト

※1 本機の電源に関する情報については、パナソニックのサポートウェブサイト
(<https://sol.panasonic.biz/security/support/info.html> <管理番号：C0106>) を参照してください。

●カメラ部

撮像素子	WV-S1130VRJ 約1/2.8型MOSセンサー
	WV-S1110VRJ 約1/3型MOSセンサー
有効画素数	WV-S1130VRJ 約210万画素
	WV-S1110VRJ 約130万画素
走査面積	WV-S1130VRJ 5.57 mm (H) × 3.13 mm (V)
	WV-S1110VRJ 4.80 mm (H) × 3.60 mm (V)
走査方式	プログレッシブ
最低照度	WV-S1130VRJ カラー 0.014lx (F1.5、最長露光時間：OFF(1/30 s)、AGC：11) 0.0009 lx (F1.5、最長露光時間：最大16/30 s、AGC：11) ※ 白黒 0.012 lx (F1.5、最長露光時間：OFF (1/30 s)、AGC：11) 0.0008 lx (F1.5、最長露光時間：最大16/30 s、AGC：11) ※
	WV-S1110VRJ カラー 0.01 lx (F1.5、最長露光時間：OFF(1/30 s)、AGC：11) 0.0007 lx (F1.5、最長露光時間：最大16/30 s、AGC：11) ※ 白黒 0.008 lx (F1.5、最長露光時間：OFF (1/30 s)、AGC：11) 0.0005 lx (F1.5、最長露光時間：最大16/30 s、AGC：11) ※
	※換算値
スーパーダイナミック	On/Off、0 から 31 の範囲でレベル設定が可能 (60fps モードに設定した場合はスーパーダイナミック機能はOffとなります)
ダイナミックレンジ	WV-S1130VRJ 144 dB typ. (スーパーダイナミック On 時)
	WV-S1110VRJ 134 dB typ. (スーパーダイナミック On 時)
最大ゲイン (AGC)	0 から 11 の範囲でレベル設定が可能
暗部補正	0 から 255 の範囲でレベル設定が可能
逆光/強光補正	逆光補正 (BLC) / 強光補正 / Off (スーパーダイナミックが Off 時のみ)
霧補正	On/Off (コントラスト自動調整が Off 時のみ)
光量制御モード	屋外撮影/フリッカレス (50 Hz) /フリッカレス (60 Hz) /ELC/ 固定シャッター
シャッター速度	1/30 固定、3/120 固定、2/100 固定、2/120 固定、1/60 固定、1/100 固定、 1/120 固定、1/250 固定、1/500 固定、1/1000 固定、1/2000 固定、 1/4000 固定、1/10000 固定 (1/30 固定～2/120 固定は 30fps モードのみ、1/60 固定は 60fps モードのみ)
最長露光時間	最大 1/4000s、最大 1/2000s、最大 1/1000s、最大 1/500s、最大 1/250s、 最大 1/120s、最大 1/100s、最大 2/120s、最大 2/100s、最大 3/120s、 最大 1/30s、最大 2/30s、最大 4/30s、最大 6/30s、最大 10/30s、最大 16/30s (最大 2/100s、最大 3/120s は 30fps モード時のみ)
簡易白黒切換	Off/Auto
ホワイトバランス	ATW1/ATW2/AWC
デジタルノイズリダクション	0 から 255 の範囲でレベル設定が可能
プライバシーゾーン	有効/無効、ゾーン設定 最大 8 か所
画面内文字表示	On/Off、最大 20 文字 (アルファベット、カタカナ、数字、記号)
画像回転	0° (Off) /90°/180° (上下反転) /270°
レンズドライブ	DC 駆動
レンズマウント	CS マウント

● レンズ部

ズーム比	3.2倍 光学 WV-S1130VRJ 9.6倍 EX光学ズーム 画像解像度 640×360時 (手動ズーム/手動フォーカス) WV-S1110VRJ 6.4倍 EX光学ズーム 画像解像度 VGA時 (手動ズーム/手動フォーカス)
デジタルズーム	×1、×2、×4の3段階から選択可能
焦点距離 (f)	3.0 mm～9.6 mm
最大口径比 (F)	1 : 1.5 (WIDE) ～ 1 : 2.6 (TELE)
フォーカス範囲	0.5 m～∞
絞り範囲	F1.5 ～ Close
画角	WV-S1130VRJ [16 : 9 モード時] 水平 : 33° (TELE) ～ 116° (WIDE) 垂直 : 19° (TELE) ～ 60° (WIDE) [4 : 3 モード時] 水平 : 25° (TELE) ～ 82° (WIDE) 垂直 : 19° (TELE) ～ 60° (WIDE) WV-S1110VRJ [16 : 9 モード時] 水平 : 29° (TELE) ～ 97° (WIDE) 垂直 : 16° (TELE) ～ 51° (WIDE) [4 : 3 モード時] 水平 : 29° (TELE) ～ 97° (WIDE) 垂直 : 22° (TELE) ～ 70° (WIDE)
仕上げ	ブラック

●ネットワーク部

ネットワーク	10BASE-T/100BASE-TX、RJ45コネクタ
画像解像度*1 H.265・H.264 JPEG (MJPEG)	<p>WV-S1130VRJ 2メガピクセル[16:9] (30 fpsモード) / 2メガピクセル[16:9] (60 fpsモード) 1920×1080/1280×720/640×360/320×180 3メガピクセル[4:3] (30 fpsモード) 2048×1536*2/1280×960/800×600/VGA/400×300/QVGA</p> <p>----- WV-S1110VRJ 1.3メガピクセル[16:9] (30 fpsモード) / 1.3メガピクセル[16:9] (60 fpsモード) 1280×720/640×360/320×180 1.3メガピクセル[4:3] (30 fpsモード) 1280×960/800×600/VGA/400×300/QVGA</p>
画像圧縮方式*3 H.265・H.264	<p>配信モード： 固定ビットレート/可変ビットレート/フレームレート指定/ ベストエフォート配信 フレームレート： 1 fps/3 fps/5 fps*/7.5 fps*/10 fps*/12 fps*/15 fps*/20 fps*/ 30 fps*/60 fps* (フレームレートは、「ビットレート」に制限されます。「*」付の フレームレートを設定した場合は、設定した値よりもフレームレートが 低下することがあります) 1クライアントあたりのビットレート： 64 kbps/128 kbps*/256 kbps*/384 kbps*/512 kbps*/768 kbps*/ 1024 kbps*/1536 kbps*/2048 kbps*/3072 kbps*/4096 kbps*/ 6144 kbps*/8192 kbps*/10240 kbps*/12288 kbps*/14336 kbps*/ 16384 kbps*/20480 kbps*/24576 kbps*/--自由入力-- (ビットレートは、「解像度」によって設定可能な範囲が異なります) 画質： 固定ビットレート、フレームレート指定、ベストエフォート配信の場合： 動き優先/標準/画質優先 可変ビットレートの場合： 0最高画質/1高画質/2/3/4/5標準/6/7/8/9低画質 配信方式： ユニキャスト/マルチキャスト</p>
JPEG (MJPEG)	<p>画質選択： 0最高画質/1高画質/2/3/4/5標準/6/7/8/9低画質 (0~9の10段階) 配信方式： PULL/PUSH 画像更新速度： 0.1fps/0.2fps/0.33fps/0.5fps/1fps/2fps/3fps/5fps/6fps/10fps/ 12fps/15fps/30fps (JPEGとH.265/H.264同時動作時のJPEGフレームレートは制限あり)</p>
スマートコーディング	<p>GOP (Group of pictures) 制御 On (Advanced) */On (Low) /On (Mid) /Off ※On(Advanced)は、H.265のみ対応</p>
音声圧縮方式	<p>G.726 (ADPCM) : 16 kbps、32 kbps G.711 : 64 kbps AAC-LC : 64 kbps、96 kbps、128 kbps</p>
配信量制御	<p>制限なし/64 kbps/128 kbps/256 kbps/384 kbps/512 kbps/ 768 kbps/1024 kbps/2048 kbps/4096 kbps/6144 kbps/8192 kbps/ 10240 kbps/15360 kbps/20480 kbps/25600 kbps/30720 kbps/ 35840 kbps/40960 kbps/51200 kbps</p>
対応プロトコル	<p>IPv6 : TCP/IP、UDP/IP、HTTP、HTTPS、FTP、SMTP、DNS、NTP、 SNMP、DHCPv6、RTP、MLD、ICMP、ARP、IEEE 802.1X、DiffServ IPv4 : TCP/IP、UDP/IP、HTTP、HTTPS、RTSP、RTP、RTP/RTCP、 FTP、SMTP、DHCP、DNS、DDNS、NTP、SNMP、UPnP、IGMP、 ICMP、ARP、IEEE 802.1X、DiffServ</p>
セキュリティ	ユーザー認証/ホスト認証/HTTPS

対応OS ^{※4}	Microsoft Windows 10 日本語版 Microsoft Windows 8.1 日本語版 Microsoft Windows 8 日本語版 Microsoft Windows 7 日本語版
対応ブラウザ ^{※4 ※5}	Internet Explorer 11 32ビット日本語版 Internet Explorer 10 32ビット日本語版 Internet Explorer 9 32ビット日本語版 Internet Explorer 8 32ビット日本語版 Microsoft Edge Firefox Google Chrome™
最大接続数	14* (カメラへ同時接続できるセッション数) ※条件による
FTP クライアント	アラーム画像送信、FTP 定期送信
マルチスクリーン	同時に16台のカメラの画像を表示 (自カメラ含む)
携帯電話対応	NTTドコモ、au (KDDI)、SoftBank JPEG画像表示
携帯端末対応 (2016年8月現在) ^{※6}	iPad、iPhone (iOS 4.2.1以降) Android™端末

- ※ 1 H.265/H.264は各ストリームごとに選択可能。
 ※ 2 超解像度技術使用。
 ※ 3 独立に4ストリームの配信設定が可能です。
 ※ 4 Microsoft Windows または、Internet Explorerを使用する場合に必要なPCの環境や注意事項など詳しくは、付属CD-ROMのメニューより「取扱説明書」の「参照」をクリックし、「Windows/Internet Explorerのバージョンによる注意事項」をお読みください。
 ※ 5 対応ブラウザについての最新情報などはパナソニックのサポートウェブサイト (<https://sol.panasonic.biz/security/support/info.html> <管理番号: C0122>) を参照してください。
 ※ 6 対応機種など詳細については、パナソニックのサポートウェブサイト (<https://sol.panasonic.biz/security/support/info.html> <管理番号: C0108>) を参照してください。

●対応規格

電気用品安全法 (電安法・PSE) : 対象外
 電磁的確認 (VCCI など) : VCCI (クラス A)
 電波法 : 対象外
 電気通信事業法 (JATE) : 対象外

●別売り^{※1}

・イーサネット送電アダプター	BB-HPE2
・H.264 ユーザーライセンス ^{※2}	BB-HCA8
・カメラ取付台 (壁面用)	WV-Q181
・カメラ取付台 (天井用)	WV-Q180
・レンズカバー	WV-CP1C
・PoEカメラ電源ユニット (4チャンネル)	WJ-PU104
・PoEカメラ電源ユニット (8チャンネル)	WJ-PU108

- ※1 別売品の詳細については、パナソニックのウェブサイト (<https://sol.panasonic.biz/security/support/info.html>) を参照してください。
 ※2 H.265ユーザーライセンスを含む。

■ 商標および登録商標について

- ・ Microsoft、Windows、Internet Explorerは、米国Microsoft Corporationの米国およびその他の国における登録商標または商標です。
- ・ iPad、iPhoneは、米国および他の国々で登録されたApple Inc.の商標です。
- ・ AndroidおよびGoogle Chromeは Google LLC の商標です。
- ・ FirefoxはMozilla Foundationの登録商標です。
- ・ その他、この説明書に記載されている会社名・商品名は、各会社の商標または登録商標です。

■ 付属品

取扱説明書 設置編	1 式
ご使用前に	1 冊
保証書	1 式
CD-ROM ^{※1}	1 枚
コードラベル ^{※2}	1 枚

以下の付属品は取付工事に使用します。

ワイヤー取付金具	1 個
ワイヤー取付金具固定ねじ (M2.5×8 mm)	2 本 (うち 1 本は予備ねじ)

WV-Q180、WV-Q181 を使用する場合は以下は使用しません。

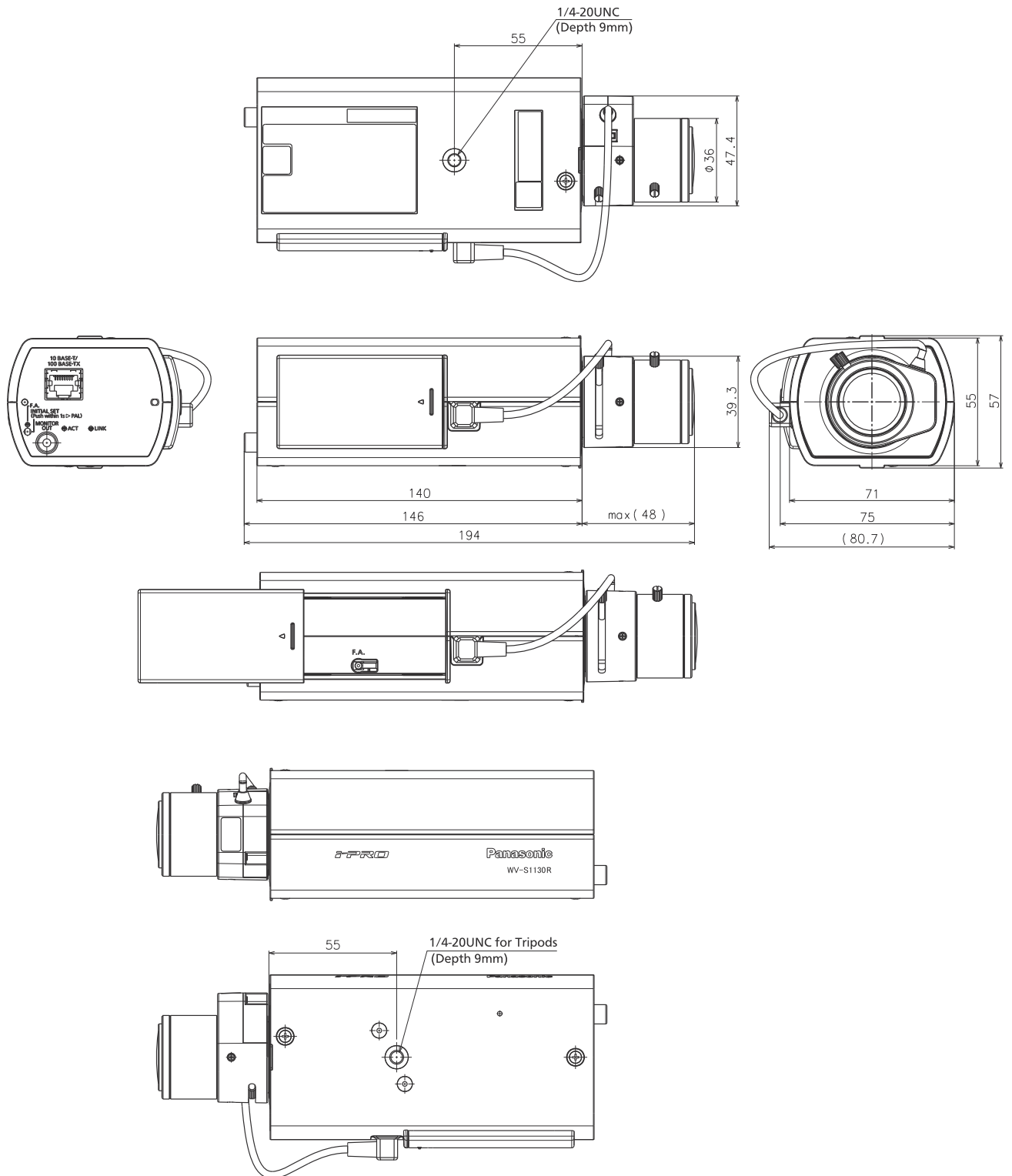
落下防止ワイヤー	1 個
ワッシャー	1 個
スプリングワッシャー	1 個

※ 1 CD-ROM には各種取扱説明書および各種ツールソフトが納められています。

※ 2 ネットワーク管理上、必要になる場合があります。ネットワーク管理者が保管してください。

■ 外觀図 (単位 : mm)

● WV-S1130VRJ



● WV-S1110VRJ

