

●製品の仕様、付属品およびデザインは予告なく変更する場合があります。記載内容は2017年8月現在のものです。

ネットワークカメラ WV-S2111LD

RBSS（優良防犯機器認定制度）【2018年基準】認定品

■概要

- 本機はネットワーク用の10BASE-T/100BASE-TX端子（ネットワーク端子）を装備した屋内用のドームタイプの監視用カメラです。
- ネットワーク端子を使い、LAN（Local Area Network）やインターネットなどのネットワークと本機の接続によって、ネットワーク上にあるパーソナルコンピュータ（以下、PC）でカメラの画像や音声を確認できます。
- 監視用モニター（CVBS・NTSC入力）を常時接続できるモニター出力を装備しています。

【主な機能】

- 1. 弊社独自の顔スマートコーディング技術^{※1}を搭載したH.265エンジンを使用し、低ビットレート高画質ストリームを実現**
従来のH.264圧縮方式に加えてH.265圧縮方式での動作を可能にし、顔スマートコーディング技術と組み合わせ、弊社従来モデルに比べ、データ量を削減できます。
- 2. 弊社独自のインテリジェントオート（iA）機能により視認が厳しい環境での識別性を向上**
スーパーダイナミック機能の改善とシャッタースピード最適化で、移動する人や車の輪郭、ヘッドライトに照らされて光っているナンバープレートの識別を可能にしました。また、顔の位置を自動判別し明るさを調整することによって、背景の明るさが変化しても顔の判別を可能にしました。
- 3. オートフォーカス機能（AF）を搭載**
本機の操作ボタンまたは設定メニューで、レンズのフォーカスリングを駆動させることにより自動的にピント調整できます。
- 4. SDメモリーカードスロットを搭載**
アラーム発生時やスケジュール設定、ウェブブラウザ画面からの手動操作で、SDメモリーカードにH.265/H.264動画またはJPEG画像を保存できます（ダウンロード可能）。また、ネットワーク障害時にJPEG画像を保存することもできます。
- 5. 暗号通信、改ざん検知機能を搭載することによりセキュリティ性を向上**
- 6. 機能拡張ソフトウェアに対応^{※2}**
機能拡張ソフトウェアをインストールすることにより、画像データを使った機能を追加することができます。
- 7. 監視用モニター（CVBS・NTSC入力）の常時接続に対応**
ネットワーク経由でのPCによる監視に比較して、遅延の少ない映像監視が可能です。
（カメラの操作、設定はネットワークで接続したPCから行います）

重要

- 使用する監視用モニターによっては、画面上に表示される文字（カメラIDなど）が欠けて見える場合があります。
- 弊社製システムコントローラー、レシーバー等による同軸ケーブルを経由しての操作、設定には対応していません。
- 弊社製レコーダー等に対する同軸ケーブルを経由してのVMDアラーム通知には対応していません。
- 弊社製カメラ駆動ユニット等による同軸ケーブルを経由しての電源供給には対応していません。弊社製カメラ駆動ユニットを接続しないでください。
- 多重VD同期（VD2）には対応していません。スイッチャー等に接続した場合、切り替え時に映像が乱れる場合があります。
- EX光学ズームの操作を行うと、モニター出力の映像が一瞬乱れる場合があります。
- 撮像モードを「1.3メガピクセル[16:9] (30fpsモード)」または「1.3メガピクセル[16:9] (60fpsモード)」に設定した場合、モニター出力の映像の上下が黒く表示されます。モニター出力の表示に関する詳細な情報については、パナソニックのサポートウェブサイト
(<https://sol.panasonic.biz/security/support/info.html> <管理番号：C0110>) を参照してください。

※1 被写体の「顔」と動体位置をカメラが学習し、「顔」部分のみを高精細データで送信することで大幅に帯域削減する技術。

※2 本機が対応している機能拡張ソフトウェアについては、パナソニックのサポートウェブサイト
(<https://sol.panasonic.biz/security/support/info.html> <管理番号：C0103>) を参照してください。

■仕様

●基本

電源 ^{※1}	DC12 V PoE (IEEE802.3af準拠)
消費電力 ^{※1}	DC12 V : 560 mA / 約6.8 W PoE DC 48 V : 150 mA / 約7.2 W (クラス0機器)
使用環境	使用温度範囲 -10 °C ~ +50 °C 使用湿度範囲 10 % ~ 90 % (結露しないこと)
保存環境	保存温度範囲 -30 °C ~ +60 °C 保存湿度範囲 10 % ~ 95 % (結露しないこと)
モニター出力 ^{※2} (監視用 / 調整用)	VBS : 1.0 V [p-p] / 75 Ω、コンポジット信号、φ3.5 mmミニジャック NTSCもしくはPAL出力可能 (INITIAL SETスイッチを短く(1秒以下)押すかまたはソフトウェアで変更) 同期方式 : 内部同期 解像度 : 水平 500TV 本以上 (中心部) / 垂直 450TV 本以上 (中心部)
外部I/O 端子	ALARM IN 1 (アラーム入力1 / 白黒切換入力 / 自動時刻調整入力) 1 端子 ALARM IN 2 (アラーム入力2 / アラーム出力) 1 端子 ALARM IN 3 (アラーム入力3 / AUX 出力) 1 端子
オーディオ入力	φ3.5 mmステレオミニジャック マイク入力時 使用可能マイク : プラグインパワー方式 (感度 : -48 dB ± 3 dB (0 dB = 1 V / Pa, 1 kHz)) 入力インピーダンス : 約2 kΩ 不平衡 供給電圧 : 2.5 V ± 0.5 V ライン入力時 入力レベル : 約-10 dBV
寸法	最大径 : φ129.5 mm / 高さ : 101 mm / ドーム径 : 40 mm
質量	約 560 g
仕上げ	本体 : ABS樹脂 セイルホワイト ドームカバー : アクリル樹脂 クリア

※1 本機の電源に関する情報については、パナソニックのサポートウェブサイト
(<https://sol.panasonic.biz/security/support/info.html> <管理番号 : C0106>) を参照してください。

※2 以下の制限事項があります。その他の制限事項は「【主な機能】」の「7. 監視用モニター (CVBS・NTSC入力) の常時接続に対応」の「重要」を参照ください。

- ・PALモニター用出力に設定した場合、監視用には使用できません。
- ・モニター出力に画揺れ補正機能は働きません。
- ・画像回転設定時、モニター出力は以下のようになります。
「0° (Off)」 「90°」 設定時 : 回転しない状態になります。
「180° (上下反転)」 「270°」 設定時 : 上下反転した状態になります。

●カメラ部

撮像素子	約1/3型MOSセンサー
有効画素数	約240万画素
走査面積	5.28 mm (H) × 2.97 mm (V)
走査方式	プログレッシブ
最低照度	カラー 0.008 lx (F1.6、最長露光時間：OFF(1/30 s)、AGC：11) 0.0005 lx (F1.6、最長露光時間：最大16/30 s、AGC：11) ※ 白黒 0 lx (F1.6、最長露光時間：OFF (1/30 s)、AGC：11、 IR LED点灯時) 0.004 lx (F1.6、最長露光時間：OFF (1/30 s)、AGC：11) 0.0003 lx (F1.6、最長露光時間：最大16/30 s、AGC：11) ※ ※換算値
インテリジェントオート	On/Off
スーパーダイナミック	On/Off、0 から 31 の範囲でレベル設定が可能 (60fps モードに設定した場合はスーパーダイナミック機能は Off となります)
ダイナミックレンジ	144 dB typ. (スーパーダイナミック On 時)
最大ゲイン (AGC)	0 から 11 の範囲でレベル設定が可能
暗部補正	0 から 255 の範囲でレベル設定が可能
逆光/強光補正	逆光補正 (BLC) / 強光補正 / Off (スーパーダイナミック、インテリジェントオートが Off 時のみ)
霧補正	On/Off (インテリジェントオート、コントラスト自動調整が Off 時のみ)
光量制御モード	屋外撮影/フリッカレス (50 Hz) / フリッカレス (60 Hz) / 固定シャッター
シャッター速度	1/30 固定、3/120 固定、2/100 固定、2/120 固定、1/60 固定、1/100 固定、 1/120 固定、1/250 固定、1/500 固定、1/1000 固定、1/2000 固定、 1/4000 固定、1/10000 固定 (1/30 固定～2/120 固定は 30fps モードのみ、1/60 固定は 60fps モードのみ)
最長露光時間	最大 1/4000s、最大 1/2000s、最大 1/1000s、最大 1/500s、最大 1/250s、 最大 1/120s、最大 1/100s、最大 2/120s、最大 2/100s、最大 3/120s、 最大 1/30s、最大 2/30s、最大 4/30s、最大 6/30s、最大 10/30s、最大 16/30s (最大 2/100s、最大 3/120s は 30fps モード時のみ)
カラー/白黒切替	Off/On(IR Light Off)/On(IR Light On)/Auto1(IR Light Off)/ Auto2(IR Light On)/Auto3(SCC)
IR LED Light	High/Middle/Low/Off 最長照射距離：30 m
ホワイトバランス	ATW1/ATW2/AWC
デジタルノイズリダクション	0 から 255 の範囲でレベル設定が可能
画揺れ補正	On/Off (30fps モード時のみ設定可能)
プライバシーゾーン	有効/無効、ゾーン設定 最大 8 か所
画面内文字表示	On/Off、最大 20 文字 (アルファベット、カタカナ、数字、記号)
動作検知 (VMD)	有効/無効、4 エリア設定可能
画像回転	0° (Off) / 90° / 180° (上下反転) / 270°

●レンズ部

ズーム比	3.6 倍 光学 7.2倍 EX光学ズーム 画像解像度 640×360時 (手動ズーム/電動フォーカス)
デジタルズーム	×1、×2、×4 の 3 段階から選択可能
焦点距離 (f)	2.8 mm ～ 10 mm
最大口径比 (F)	1 : 1.6 (WIDE) ～ 1 : 3.4 (TELE)
フォーカス範囲	0.3 m ～ ∞
絞り範囲	F1.6 ～ T405
画角	[16 : 9 モード時] 水平：30° (TELE) ～ 110° (WIDE) 垂直：17° (TELE) ～ 59° (WIDE) [4 : 3 モード時] 水平：25° (TELE) ～ 90° (WIDE) 垂直：19° (TELE) ～ 66° (WIDE)
調整角度	水平 (PAN) 角：-240°～+120° 垂直 (TILT) 角：-30°～+85° 傾き (YAW) 角：±100°

●ネットワーク部

ネットワーク	10BASE-T/100BASE-TX、RJ45コネクタ
画像解像度 ^{*1}	1.3メガピクセル[16:9] (30 fpsモード) / 1.3メガピクセル[16:9] (60 fpsモード)
H.265 ・ H.264	1280×720 / 640×360 / 320×180
JPEG (MJPEG)	1.3メガピクセル[4:3] (30 fpsモード)
	1280×960 / 800×600 / VGA / 400×300 / QVGA
画像圧縮方式 ^{*2}	<p>H.265 ・ H.264 配信モード： 固定ビットレート / 可変ビットレート / フレームレート指定 / ベストエフォート配信 フレームレート： 1 fps / 3 fps / 5 fps* / 7.5 fps* / 10 fps* / 12 fps* / 15 fps* / 20 fps* / 30 fps* / 60 fps* (フレームレートは、「ビットレート」に制限されます。「*」付の フレームレートを設定した場合は、設定した値よりもフレームレートが 低下することがあります) 1クライアントあたりのビットレート： 64 kbps / 128 kbps* / 256 kbps* / 384 kbps* / 512 kbps* / 768 kbps* / 1024 kbps* / 1536 kbps* / 2048 kbps* / 3072 kbps* / 4096 kbps* / 6144 kbps* / 8192 kbps* / 10240 kbps* / 12288 kbps* / 14336 kbps* / 16384 kbps* / 20480 kbps* / 24576 kbps* / --自由入力-- (ビットレートは、「解像度」によって設定可能な範囲が異なります) 画質： 固定ビットレート、フレームレート指定、ベストエフォート配信の場合： 動き優先 / 標準 / 画質優先 可変ビットレートの場合： 0最高画質 / 1高画質 / 2 / 3 / 4 / 5標準 / 6 / 7 / 8 / 9低画質 配信方式： ユニキャスト / マルチキャスト</p> <p>JPEG (MJPEG) 画質選択： 0最高画質 / 1高画質 / 2 / 3 / 4 / 5標準 / 6 / 7 / 8 / 9低画質 (0~9の10段階) 配信方式：PULL / PUSH 画像更新速度： 0.1fps / 0.2fps / 0.33fps / 0.5fps / 1fps / 2fps / 3fps / 5fps / 6fps / 10fps / 12fps / 15fps / 30fps (JPEGとH.265/H.264同時動作時のJPEGフレームレートは制限あり)</p>
スマートコーディング	<p>顔スマートコーディング[*] On (顔スマートコーディング) / On (AUTO VIQS) / Off ※顔スマートコーディングは、ストリーム1のみ対応 GOP (Group of pictures) 制御 On (Advanced) [*] / On (Low) / On (Mid) / Off ※On(Advanced)は、H.265のみ対応</p>
音声圧縮方式	<p>G.726 (ADPCM) : 16 kbps、32 kbps G.711 : 64 kbps AAC-LC^{*3} : 64 kbps、96 kbps、128 kbps</p>
配信量制御	<p>制限なし / 64 kbps / 128 kbps / 256 kbps / 384 kbps / 512 kbps / 768 kbps / 1024 kbps / 2048 kbps / 4096 kbps / 6144 kbps / 8192 kbps / 10240 kbps / 15360 kbps / 20480 kbps / 25600 kbps / 30720 kbps / 35840 kbps / 40960 kbps / 51200 kbps</p>
対応プロトコル	<p>IPv6 : TCP / IP、UDP / IP、HTTP、HTTPS、FTP、SMTP、DNS、NTP、 SNMP、DHCPv6、RTP、MLD、ICMP、ARP、IEEE 802.1X、DiffServ IPv4 : TCP / IP、UDP / IP、HTTP、HTTPS、RTSP、RTP、RTP / RTCP、 FTP、SMTP、DHCP、DNS、DDNS、NTP、SNMP、UPnP、IGMP、 ICMP、ARP、IEEE 802.1X、DiffServ</p>
セキュリティ	<p>ユーザー認証 / ホスト認証 / HTTPS[*] / 動画ファイルの改ざん検出[*] ※証明書がプリインストールされています。</p>
対応OS ^{*4}	<p>Microsoft Windows 10 日本語版 Microsoft Windows 8.1 日本語版 Microsoft Windows 8 日本語版 Microsoft Windows 7 日本語版</p>

対応ブラウザ ^{※4 ※5}	Internet Explorer 11 32ビット日本語版 Internet Explorer 10 32ビット日本語版 Internet Explorer 9 32ビット日本語版 Internet Explorer 8 32ビット日本語版 Microsoft Edge Firefox Google Chrome™
最大接続数	14* (カメラへ同時接続できるセッション数) ※条件による
FTP クライアント	アラーム画像送信、FTP 定期送信 (FTP定期送信失敗時、SDメモリーカードにバックアップ可能)
マルチスクリーン	同時に16台のカメラの画像を表示 (自カメラ含む)
動作確認済み SDXC/ SDHC/SDメモリーカード (別売り) ^{※6 ※7}	パナソニック株式会社製 (業務用SDメモリーカード) SDXCメモリーカード : 64 GB、128 GB、256 GB SDHCメモリーカード : 4 GB、8 GB、16 GB、32 GB SDメモリーカード : 2 GB (miniSDカード、microSDカードは除く)
携帯電話対応	NTTドコモ、au (KDDI)、SoftBank JPEG画像表示 AUX制御 (アクセスレベルによる)
携帯端末対応 (2017年6月現在) ^{※8}	iPad、iPhone (iOS 4.2.1以降) Android™端末

- ※ 1 H.265/H.264は各ストリームごとに選択可能。
 ※ 2 独立に4ストリームの配信設定が可能です。
 ※ 3 SDメモリーカードへの録音は、AAC-LC (Advanced Audio Coding – Low Complexity) のみ使用します。
 ※ 4 Microsoft Windows または、Internet Explorerを使用する場合には必要なPCの環境や注意事項など詳しくは、付属CD-ROMのメニューより「取扱説明書」の「参照」をクリックし、「Windows/Internet Explorerのバージョンによる注意事項」をお読みください。
 ※ 5 対応ブラウザについての最新情報などはパナソニックのサポートウェブサイト (<https://sol.panasonic.biz/security/support/info.html> <管理番号: C0122>) を参照してください。
 ※ 6 最新の動作確認済みSDメモリーカード情報などは、パナソニックのサポートウェブサイト (<https://sol.panasonic.biz/security/support/info.html> <管理番号: C0107>) を参照してください。
 ※ 7 スピードクラスClass10 対応のSDメモリーカードは、UHS- I (Ultra High Speed- I) 対応のカードをご使用ください。
 ※ 8 対応機種など詳細については、パナソニックのサポートウェブサイト (<https://sol.panasonic.biz/security/support/info.html> <管理番号: C0108>) を参照してください。

●対応規格

電気用品安全法 (電安法・PSE) : 対象外
 電磁的確認 (VCCI など) : VCCI (クラス A)
 電波法 : 対象外
 電気通信事業法 (JATE) : 対象外

●別売り^{※1}

・ ACアダプター	WV-PS16
・ イーサネット送電アダプター	BB-HPE2
・ H.264 ユーザーライセンス ^{※2}	BB-HCA8
・ カメラ天井直付け金具	WV-Q105A
・ カメラ天井埋込金具	WV-Q174B
・ ドームカバー (スモークタイプ)	WV-CF55A ^{※3}
・ PoEカメラ電源ユニット (4チャンネル)	WJ-PU104
・ PoEカメラ電源ユニット (8チャンネル)	WJ-PU108

- ※1 別売品の詳細については、パナソニックのウェブサイト (<https://sol.panasonic.biz/security/support/info.html>) を参照してください。
 ※2 H.265ユーザーライセンスを含む。
 ※3 WV-CF55Aに同梱されている「ドームカバーシート付き機種」 (チラシ) の取り付け方法を参照してください。

■ 商標および登録商標について

- ・ Microsoft、Windows、Internet Explorerは、米国Microsoft Corporationの米国およびその他の国における登録商標または商標です。
- ・ iPad、iPhoneは、米国および他の国々で登録されたApple Inc.の商標です。
- ・ AndroidおよびGoogle Chromeは Google LLC の商標です。
- ・ FirefoxはMozilla Foundationの登録商標です。
- ・ その他、この説明書に記載されている会社名・商品名は、各会社の商標または登録商標です。

■ 付属品

取扱説明書 設置編	1 式
ご使用前に	1 冊
保証書	1 式
CD-ROM ^{※1}	1 枚
コードラベル ^{※2}	1 枚

以下の付属品は取付工事に使用します。

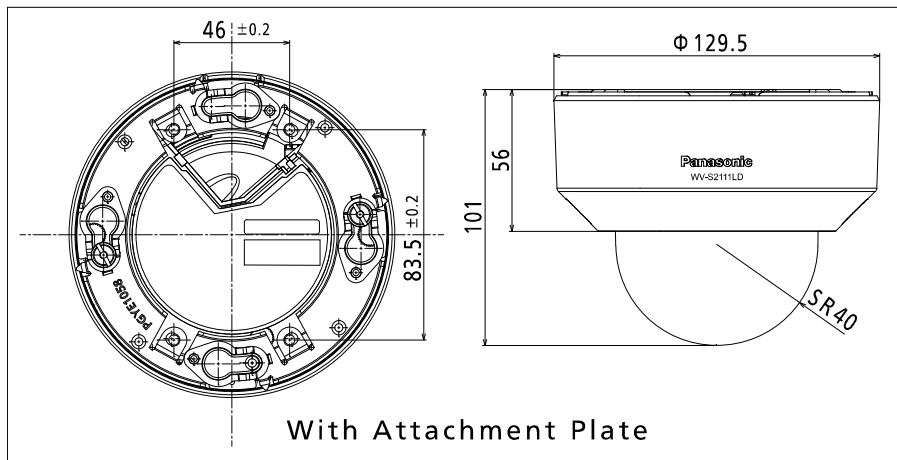
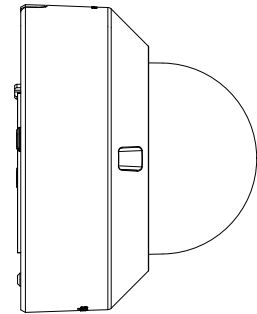
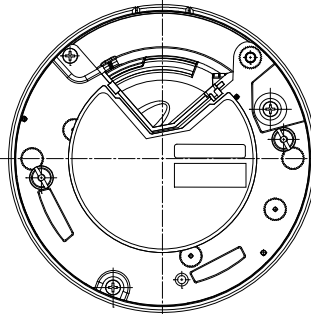
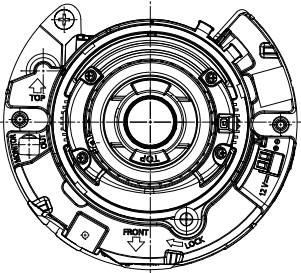
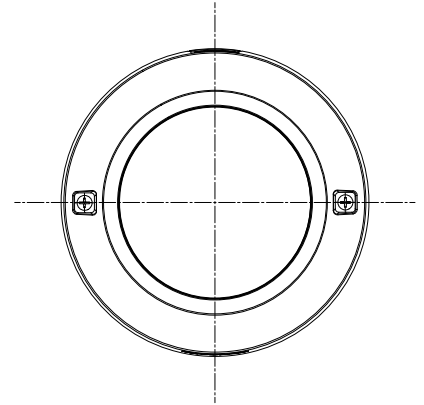
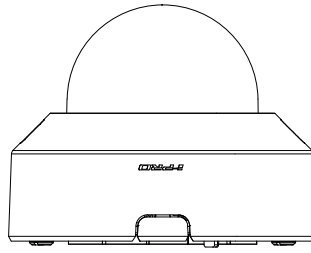
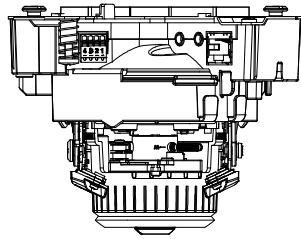
アタッチメント金具	1 個
型紙 A	1 枚
電源用端子台 ^{※3}	1 個
外部 I/O 用端子台 ^{※3}	1 個
MONITOR OUT 変換プラグ	1 本
補助ハンドル	1 個

※ 1 CD-ROM には各種取扱説明書および各種ツールソフトが納められています。

※ 2 ネットワーク管理上、必要になる場合があります。ネットワーク管理者が保管してください。

※ 3 外部 I/O 用端子台と電源用端子台はカメラ本体に装着されています。

■ 外観図（単位：mm）



※取り付けに使用する穴について

●天井や壁に直接取り付ける場合

※図中のグレーの部分は配線用の穴です。
 設置時にカメラの取付方向が決まっている場合はφ 25.4 mm、決まっていない場合はφ 73 mm の穴をあけてください。

